

18系列 模拟电压输出

18系列磁悬浮位移传感器是采用非接触式磁悬浮测量技术。此技术能提供高精度、直接和绝对值的位移输出。非接触式设计不但方便安装，而且能消除所有工作磨损而带来的误差。

铝成型外壳符合IP67标准(需要配合正确的接头)，保证能工作于苛刻和高尘埃污染的环境。固定夹片提供灵活和简易的安装方式，适合一般机械使用。

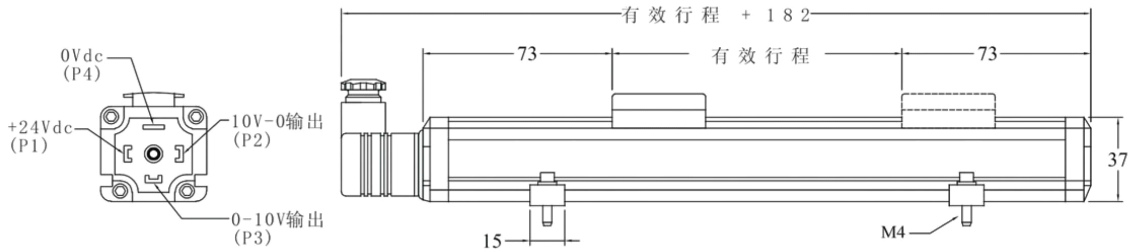
总而言之，18系列磁悬浮位移传感器非常坚固耐用，是要求严格的工业环境中理想选择。



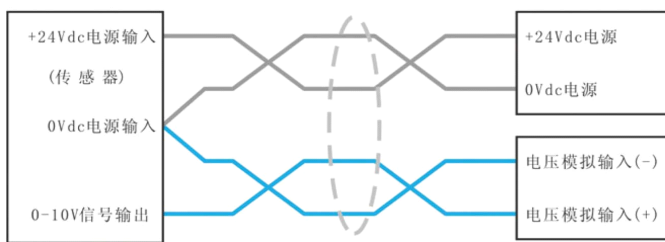
标准规格

订货编号	180
输出	0-10Vdc, 10-0Vdc双输出, 最低负载电阻5kΩ
测量数据	直线位移
分辨率	无限 (取决于控制器A/D与电源纹波)
供应电源	+24Vdc (20.4 - 28.8Vdc)
输入保护	极性保护至-30Vdc, 过压保护至36Vdc
用电量	50-140mA (按量程而定)
绝缘强度	500Vdc (DC地端对机器接地端)
重复精度	满量程的 < ±0.005%
非线性度	满量程的 < ±0.01% (最大 ±90μm)
更新时间	0.5ms 1200mm以内 / 1.0ms 2400mm以内 2.0ms 4800mm以内 / 5.0ms 7600mm以内
工作温度	-40至75℃, 湿度90%, 不能结露
防护级数	IP65 / IP67 (当正确连接上插头时)
振荡指标	15g / 10-2000Hz / IEC标准68-2-6
冲击指标	100g (单一冲击) / IEC标准68-2-27 (耐久性)
EMC测试	放射 EN61000-6-3, 抗扰 EN61000-6-2 EN61000-4-2 / 3 / 4 / 6

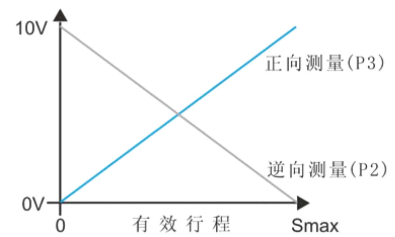
Infinite resolution ...



(望向传感器头插座方向)



(连接示例)



订货编号

1 8 0 X X X X X X X X

输出
0-10V, 10-0Vdc 双输出

接头选形
0 = 4脚接头插座(IP65)
3 = 4脚接头插座(IP67)

固定夹片 (见P13页)
1 = 42.5mm 固定夹片
2 = 42.5mm 绝缘固定夹片
3 = 50mm 固定夹片

滑块种类 (见P13页)
1 = 导轨型
2 = 悬浮型
3 = 压铸机专用磁石
4 = 高距离浮磁

有效行程 (mm)
0100, 0130, 0150, 0175, 0200, 0225, 0275
0300, 0360, 0400, 0425, 0450, 0500, 0525
0550, 0600, 0650, 0700, 0750, 0800, 0875
0900, 0950, 1000, 1100, 1250, 1350, 1500
1600, 1750, 2000, 2250, 2500, 2750, 3000
3250, 3500, 4000 (接受定制)

注意事项:

请勿把控制器的模拟输入负极(-)直接接上机器内之0V或地线上。只可单一接上传感器的0V(P4)上。

必须使用四蕊双绞屏蔽线,最小尺寸为 0.2mm^2 。

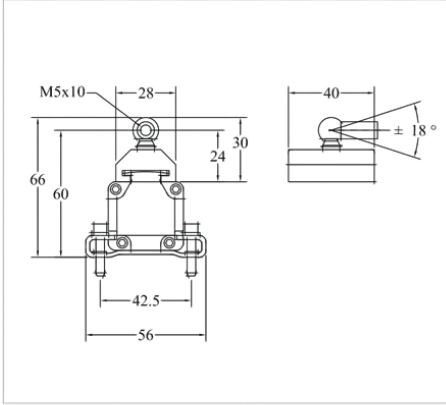
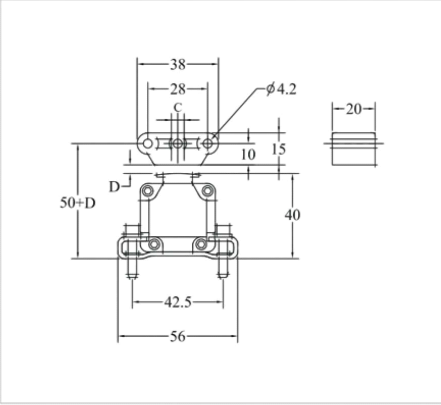
切勿把电源供应器+24Vdc接至传感器0V(P4)及同时把电源供应器0V接至讯号输出点(P2/P3),否则传感器会立即被烧毁。如发生上述情况并不包括在保修条款之内)

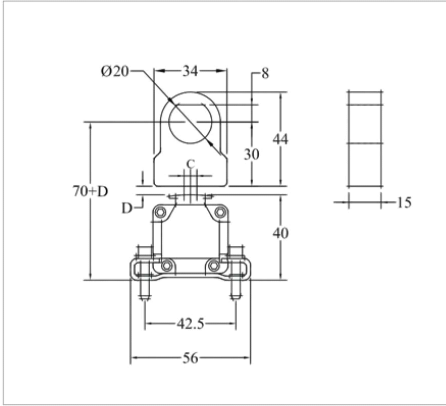
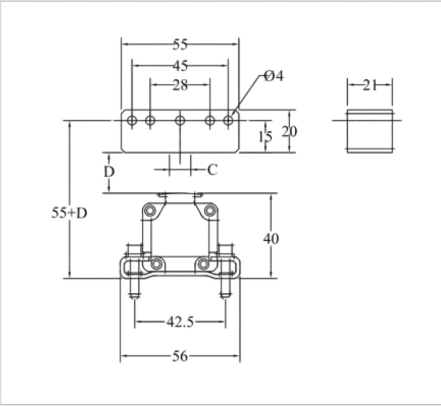
供货范围:

- 传感器
- 插座
- 固定夹片
- 磁石滑块



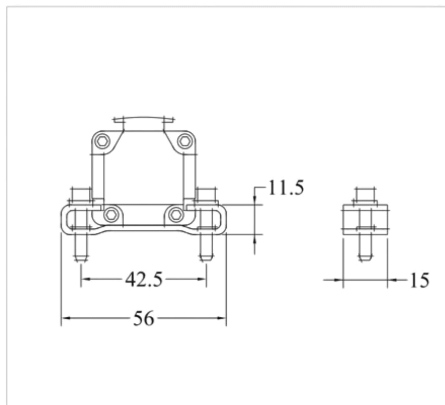
18系列 配件选择

名称	导轨型	悬浮型
应用系列	18系列	18系列
		
订货编号	1800951001	1800951002
材料	塑料	塑料
重量	约30g	约12g
磁块距工作面(D)	固定	0.1 - 4 mm
侧面错位(C)	固定	±8 mm
工作温度	-40至75℃	-40至75℃

名称	压铸机专用磁石	高距离浮磁
应用系列	18系列	18系列
		
订货编号	1800951003	1800951004
材料	塑料	塑料
重量	约12g	约40g
磁块距工作面(D)	0.1 - 4 mm	0.1 - 10 mm
侧面错位(C)	±8 mm	±20 mm
工作温度	-40至75℃	-40至75℃

名称
应用系列

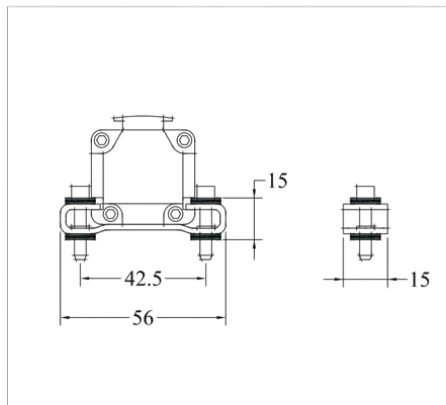
42.5mm 固定夹片
18系列



订货编号
材料
安装
扭紧力矩

1800951007
不锈钢
M4 x 20 (不包括)
最大 4 Nm

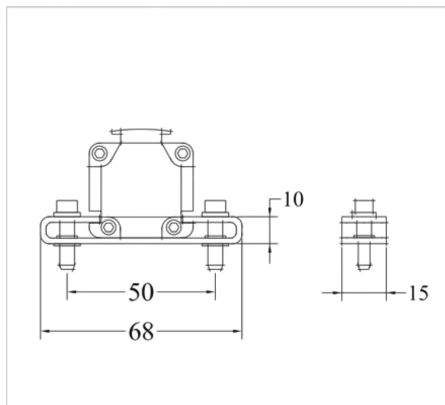
42.5mm 绝缘固定夹片
18系列



1800951008
不锈钢 / 橡胶
M4 x 20 (不包括)
最大 0.5 Nm

名称
应用系列

50mm 固定夹片
18系列



订货编号
材料
安装
扭紧力矩

1800951009
不锈钢
M5 x 20 (不包括)
最大 5 Nm

