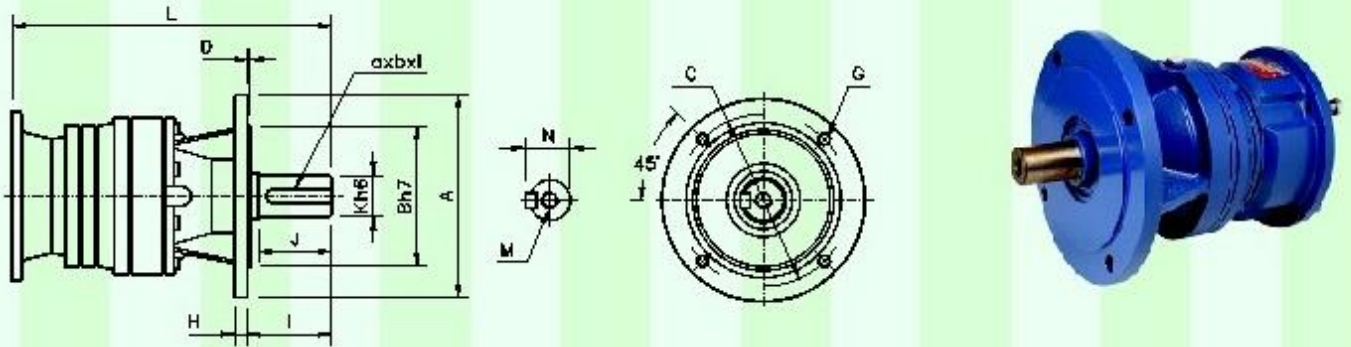


TYPE : MF
立式單軸型 VERTICAL TYPE

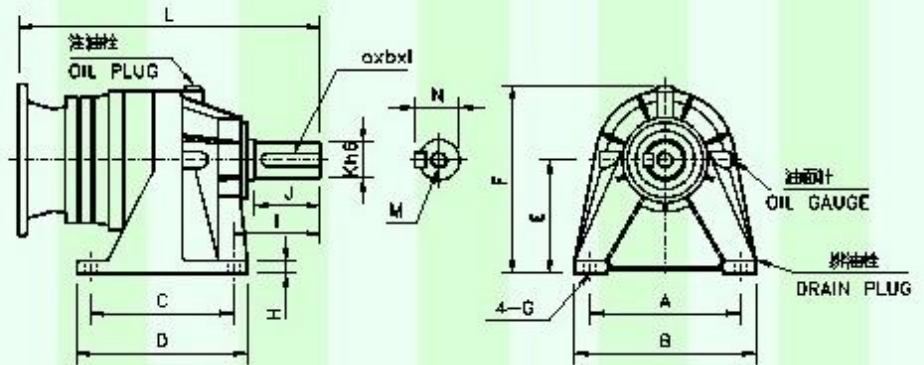


尺寸規格表 DIM. TABLE (mm)

SIZE	A	Bh7	C	D	G	H	I	出力軸 OUTPUT SHAFT				鍵 KEY			馬達框號 IEC 規格 MOTOR FRAME
								J	Kh6	M	N	a	b	l	
200	160	110	130	4	410	12	44	35	24	M 8	27	8	7	30	63A-71B
280	200	130	165	4	412	16	60	50	32	M10	35	10	8	40	71B-90L
300	250	180	215	4	416	20	68	58	38	M12	41	10	8	50	71B-112M
300H	300	230	265	4	416	20	68	58	38	M12	41	10	8	50	132L
301	250	180	215	4	416	20	94	82	50	M16	53.5	14	9	70	90L-160M
301H	300	230	265	4	416	20	94	82	50	M16	53.5	14	9	70	132L-160M
303	350	250	300	4	419	20	104	95	55	M16	59	16	10	80	90L-160L
305	350	250	300	4	419	20	114	105	60	M20	64	18	11	90	90L-180L
307	450	350	400	5	422	27	140	130	80	PCD-55 3-M12	85	22	14	110	100LA-200L
309	450	350	400	5	4-22	27	180	170	90	PCD-55 3-M12	95	25	14	150	100LA-225S
313	550	450	500	5	4-28	32	215	200	120	PCD-70 3-M16	127	32	18	180	200LA-280S

一段式 1 STAGE		二段式 2 STAGES		三段式 3 STAGES		四段式 4 STAGES	
SIZE	L	SIZE	L	SIZE	L	SIZE	L
200	176	200	206	200	236	200	266
280	246	280	247	280	304	280	315
300	295	300	318	300	352	300	376
300H	295	300H	318	300H	352	300H	376
301	333	301	360	301	398	301	432
301H	333	301H	360	301H	398	301H	432
303	463	303	454	303	479	303	519
305	473	305	437	305	489	305	529
307	646	307	691	307	681	307	723
309	686	309	731	309	721	309	748
313	890	313	1068	313	1088	313	715

TYPE : MP
臥式單軸型 HORIZONTAL TYPE



尺寸規格表 DIM. TABLE (mm)

SIZE	A	B	C	D	E	F	G	H	I	出力軸 OUTPUT SHAFT				鍵 KEY			馬達框號 IEC 規格 MOTOR FRAME
										J	K/H	M	N	a	b	l	
200	140	156	90	120	90	150	412	13	53	35	24	M 8	27	8	7	30	63A-71B
280	170	210	125	155	110	185	412	20	72	50	32	M 10	35	10	8	40	71B-90L
300	200	260	160	200	140	233	418	25	78	58	38	M 12	41	10	8	50	71B-112M
300H	200	260	160	200	190	283	418	25	78	58	38	M 12	41	10	8	50	132L
301	200	260	160	200	140	233	418	25	104	82	50	M 16	53.5	14	9	70	90L-160L
301H	200	260	160	200	190	283	418	25	104	82	50	M 16	53.5	14	9	70	132L-160M
303	300	370	250	305	210	332	422	35	128	95	55	M 16	59	16	10	80	90L-160L
305	300	370	250	305	210	332	422	35	138	105	60	M 20	64	18	11	90	90L-180L
307	366	445	356	436	250	425	428	45	175	130	80	PCD-55 3-M12	85	22	14	110	100LA-200L
309	366	445	356	436	250	425	428	45	215	170	90	PCD-55 3-M12	95	25	14	150	100LA-225S
313	457	560	470	590	280	503	428	40	291	200	120	PCD-70 3-M16	127	32	18	180	200LA-280S

一段式 1 STAGE		二段式 2 STAGES		三段式 3 STAGES		四段式 4 STAGES	
SIZE	L	SIZE	L	SIZE	L	SIZE	L
200	176	200	206	200	236	200	266
280	246	280	247	280	304	280	315
300	296	300	318	300	352	300	376
300H	296	300H	318	300H	352	300H	376
301	338	301	360	301	398	301	432
301H	338	301H	360	301H	398	301H	432
303	463	303	454	303	479	303	519
305	473	305	437	305	489	305	529
307	646	307	691	307	681	307	723
309	688	309	731	309	721	309	748
313	890	313	1088	313	1088	313	715