



GA2000

溫溼度控制器/溫度/二氧化碳/ 熱電偶/壓力/雙顯PID警報控制器

特點：

- 業界唯一，首創RS-485各種程式免費下載，歡迎使用
- 輸出訊號RS485數位信號MODBUS RTU格式
- 通訊傳輸效率2400、4800、9600、19200K
- 具備完全獨立之雙迴系統、用於兩各獨立信號輸入
- 各式熱電偶、熱電阻輸入信號選擇
- 二組警報Hi、LO具通信LED指示燈
- 標準DC24V輔助電源(Sensor傳送器驅動電壓)
- 訊號4~20mA實際值再傳輸，可搭配PLC,DDC監控系統
- 可應用於溫室蔬果倉庫、電信機房、冷藏室、環境試驗箱實驗室、醫療節能、電子設備廠、空調設備盤遠端控制



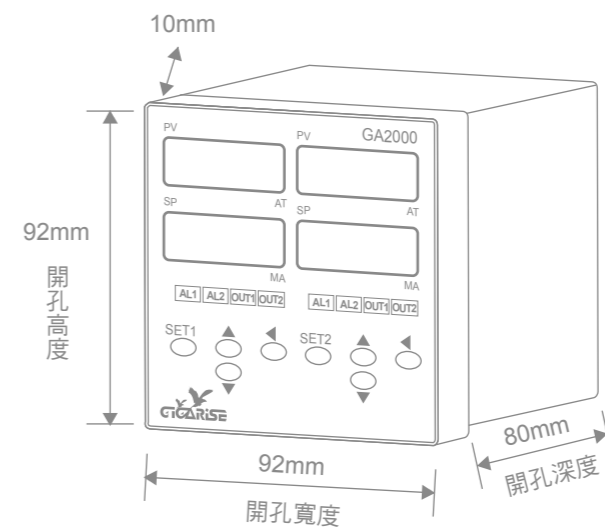
規格

規格說明	
輸入訊號	熱電偶：J. K. T. E. B. R. S. N. C
	白金熱電阻：DIN PT 100Ω JIS PT 100Ω
精度	線性信號：4~20mA; 0~50mV; 1~5V; 0~10V...
	熱電偶±1°C; 白金熱電阻±0.2°C; 線性信號±0.1%
取樣時間	0.5秒
RS485輸出訊號	數位RS485信號MODBUS RTU格式
通訊傳輸效率	2400 or 4800 or 9600 or 19200
儀錶RS485串列位址	1~255台
控制	比例帶:0~300%
	積分時間:0~3600 sec
	微分時間:0~900 sec
	不感帶:0.0~200.0 or 0~2000
	控制週期:0~100 sec
	繼電器：110 VAC / 5A , 220VAC / 3A
輸出	脈波電壓 (SSR)：DC 0/24V (電阻性負載250Ω以上)
	線性電流：4~20mA (電阻性負載600Ω以下)
	線性電壓：0~50mV; 1~5V; 0~10V... (電阻性負載600Ω以上)
一般規格	工作電源：AC 90~264V50 / 60Hz
	操作環境溫度：0~50°C;操作環境濕度：0~90 %
	消耗電力：3VA以下

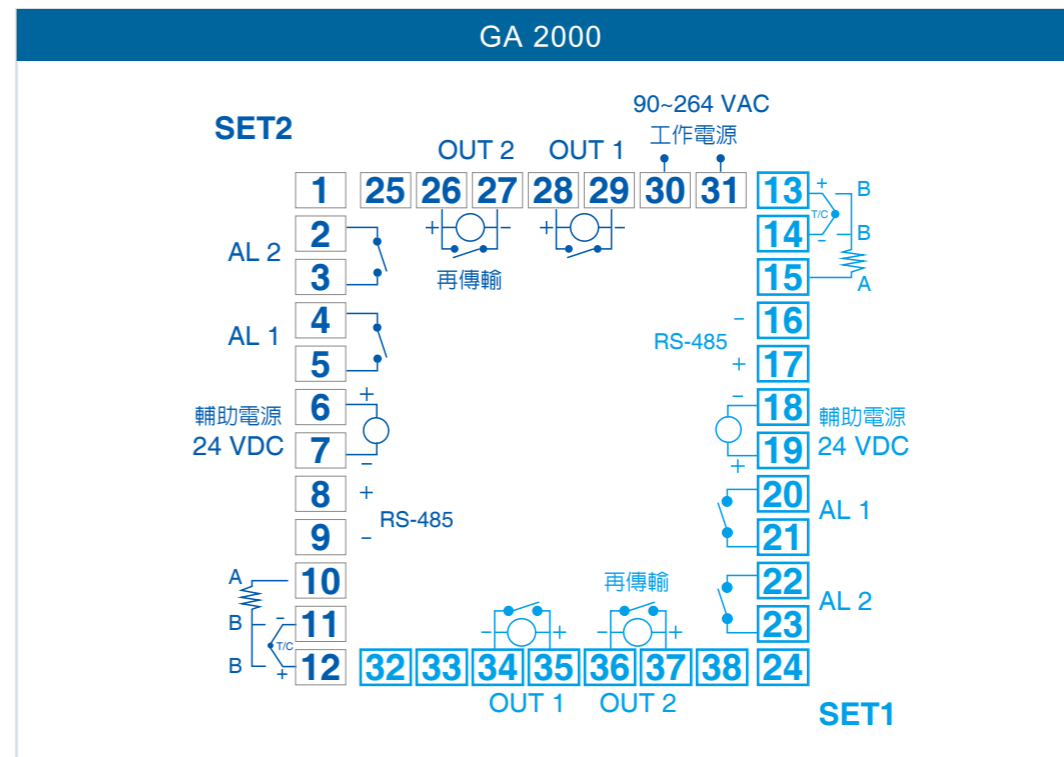
輸入種類及範圍	
種類	範圍
J	-50 °C ~ 1000 °C -58 °F ~ 1832 °F
K	-50 °C ~ 1370 °C -58 °F ~ 2498 °F
T	-270 °C ~ 400 °C -454 °F ~ 752 °F
E	-50 °C ~ 750 °C -58 °F ~ 1382 °F
B	0 °C ~ 1800 °C 32 °F ~ 3272 °F
R	0 °C ~ 1750 °C 32 °F ~ 3182 °F
S	0 °C ~ 1750 °C 32 °F ~ 3182 °F
N	-50 °C ~ 1300 °C -58 °F ~ 2372 °F
C	-50 °C ~ 1800 °C -58 °F ~ 3272 °F
DPT	-200 °C ~ 850 °C -328 °F ~ 1652 °F
JPT	-200 °C ~ 650 °C -328 °F ~ 1202 °F
LINE	-1999 ~ 9999

警報模式	
絕對上限警報	絕對下限警報
偏差值上限警報	偏差值下限警報
區域外警報	區域內警報
絕對上限延遲警報	絕對下限延遲警報

外型尺寸圖



接線圖



訂購規格

GA2000 SET1 - / SET2 -

輸入信號	代碼
熱電偶	T
白金熱電阻	D
線性信號	L

第一組輸出(加熱)	代碼
繼電器	R
SSR	P
線性電流	M
線性電壓	V

第二組輸出(冷卻)	代碼
不選擇	N
繼電器	R
SSR	P
線性電流	M
線性電壓	V
再傳輸	C

通信選擇	代碼
不選擇	N
RS-485	C

工作電源	代碼
AC90~264V 50 / 60Hz	A