



GR2000

LCD液晶背光壁掛型空氣品質二氧化碳/溫溼度傳送器/二氧化碳偵測器

特點：

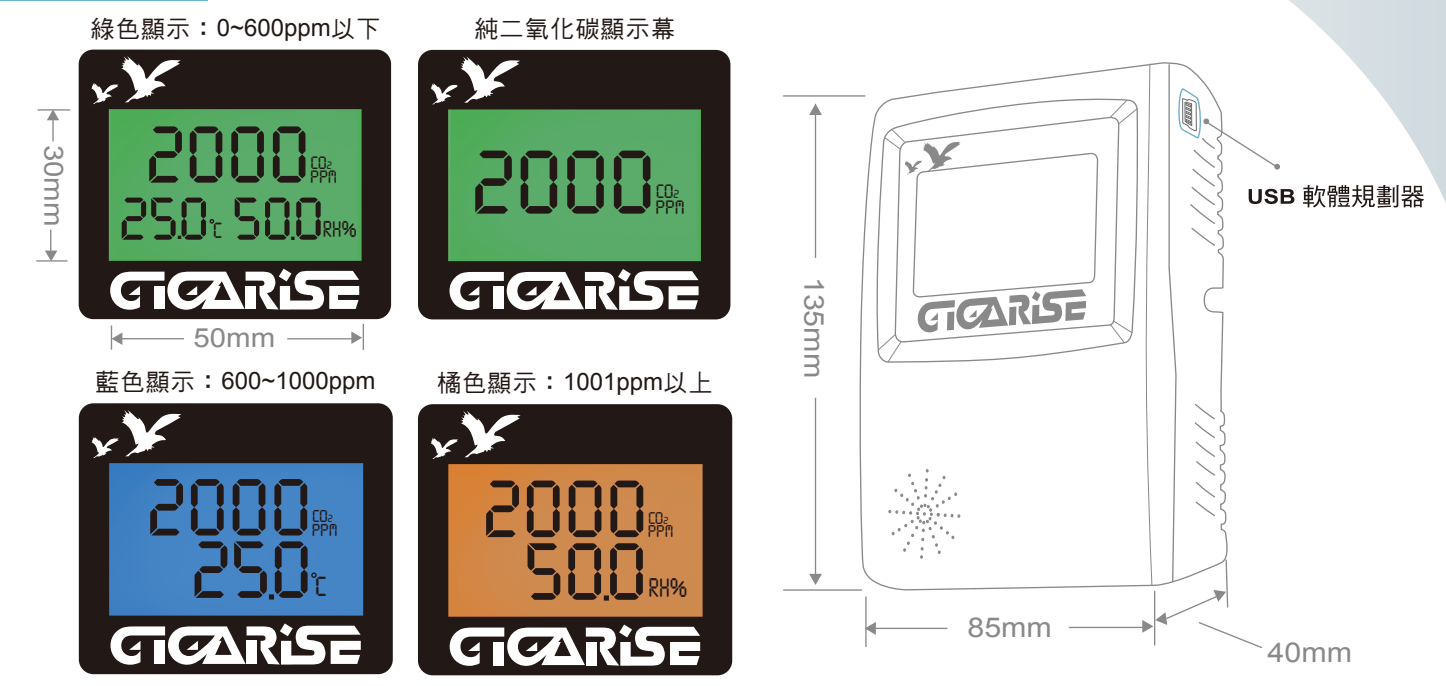
- 可同時輸出三組4~20mA及RS485三數位信號MODBUS RTU格式
- 通訊傳輸速率9600、19200、38400、57600、115.2K
- 支援系統傳輸格式N81、N82、E81、O81
- RS485串列位址1~255台
- 採用進口NDIR非分散式紅外線感測器
- 溫溼度採用進口半導體兩用型晶片
- 氣體偵測LCD顯示RS485數位輸出訊號具有通信指示燈之功能
- 經由RS-485通信系統溫溼度及氣體具有視覺可補偏差值之功能
- 具有三色LCD背光綠色/藍色/橘色/空氣品質顯示之功能
- 具有數位化修正USB多功能原廠微調校正值及免費軟體
- 溫度可USB規劃-50~100°C
- 可應用於溫室蔬果倉庫、實驗室、醫療節能、養殖廠、冷藏室、校園節能控制、空調無塵室、停車廠、電子廠整廠設備等...



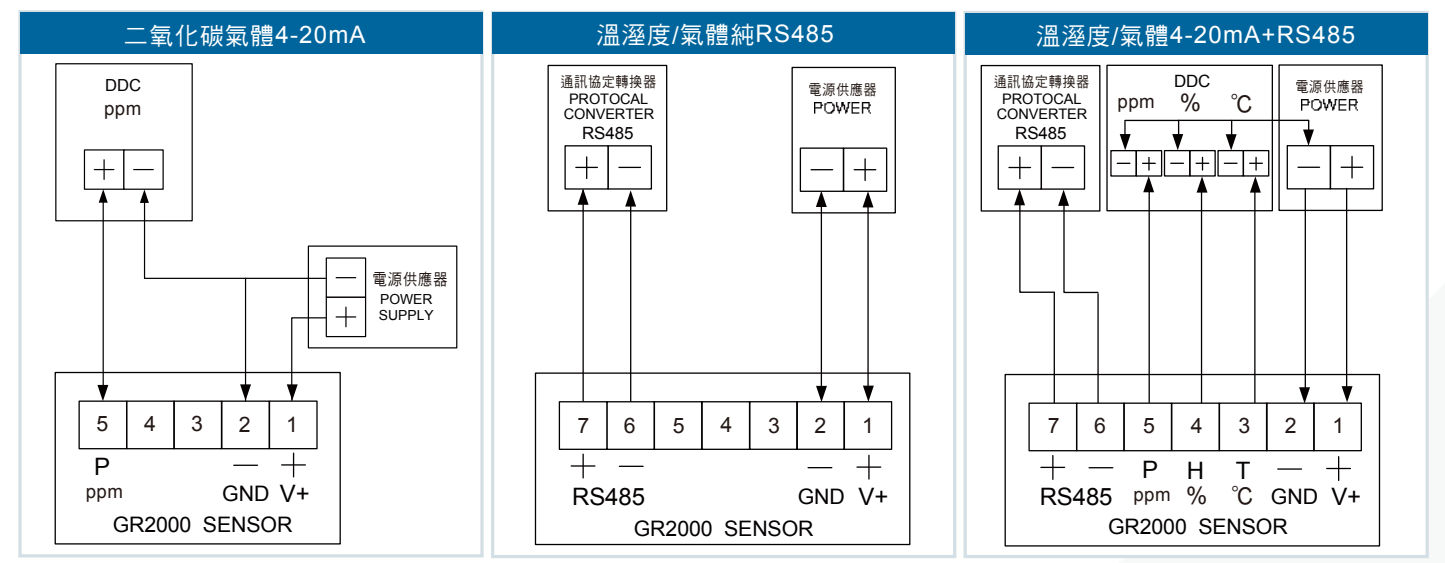
規格

主要規格	
RS485輸出訊號	數位RS485信號MODBUS RTU格式, 具有通信功能指示燈 (可搭配人機介面PLC, DDC, PC達到遠端即時監控之功能)
支援系統傳輸格式	N81 N82 081 E81
通訊傳輸速率	2400 or 4800 or 9600 or 19200 or 38400 or 57600 or 115.2K
儀錶RS485串列位址	可定址1~255台
RS485讀取速率	200ms
二氧化碳/溫溼度感測元件	採用進口NDIR非分散式紅外線感測器/溫溼度採用進口半導體兩用型晶片
溫溼度輸出取樣時間	溫溼度可規劃1~10秒輸出取樣時間快與慢速度之功能
溫溼度量測精度	±3%RH(10~90%RH)(於25°C時), ±0.4°C(於25°C時) (溫溼度精確度測量工作電壓24VDC環境溫度於25°C時)
二氧化碳量測範圍	0~2000ppm或0~5000ppm或0~10000ppm依客戶需求訂製
二氧三色背光LCD顯示	(綠色0~600ppm以下) (藍色600~1000ppm) (橘色1001ppm)客戶可自行調整
二氧化碳量測精度	±70ppm
二氧化碳輸出取樣時間	可規劃1~10秒輸出取樣時間快與慢速度之功能
負載阻抗電流輸出	線性電流: 4~20mA (電阻性負載500Ω以下), 0~10V (電阻性負載600Ω以上)
USB軟體線之功能	可透過手持充電器及電腦USB插孔驅動顯示, 此功能出廠為選配
操作環境測量範圍	溫度-10~50°C 溼度: 0~100%RH(非結露)
輸出解析度	15 bits
外殼材質	材質: ABS: 視窗PC
消耗電流/工作電源	DC: 50mA Max / 工作電源: DC24V ±20%

外型尺寸圖



接線圖



訂購規格

GR2000 -

量測信號	代碼	量測範圍	代碼	輸出信號	代碼	LCD顯示	代碼	USB線	代碼	通訊選用	代碼	工作電源	代碼
二氧化碳傳送器	1	0-2000ppm	1	4 ~ 20 mA	M	LCD選擇	Y	選擇	Y	RS485	C	DC24V	D
二氧化碳加溫溼度	3	0-5000ppm	2	0-10V	V	不選擇	N	不選擇	N	不選擇	N		
二氧化碳加溫度	5	0-10000ppm	3	Specifec	S								
二氧化碳加溼度	7	Specifec	S										