



BCT10 信號隔離轉換器

BCT10 Signal Isolated Transmitter

各式監控系統信號轉換、突波干擾、信號遠距離傳送等系統設備，即時監控使用~

訂購型號 Ordering Information

BCT10 代碼1 - 代碼2 - 代碼3 - 代碼4 - 代碼5

輸入種類	線性輸入	M	輸入信號	DC4-20mA	1	DC1-5V	5	0~400°C	9	0-1KΩ	13	輸出	DC4-20mA	1	輸出	DC4-20mA	1	工作電源	AC110V	A
	PTΩ	D		DC0-20mA	2	0~50°C	6	-50~50°C	10	0-5KΩ	14		DC0-20mA	2		DC0-20mA	2		AC220V	B
	三線電位計Ω	P		DC0-10V	3	0~100°C	7	0-100Ω	11	0-10KΩ	15		DC0-10V	3		DC0-10V	3		DC24V	D
	Specific	S		DC0-5V	4	0~200°C	8	0-500Ω	12	Specific	S		Specific	S		None	N			

※限定直流輸入機種

特點 Features

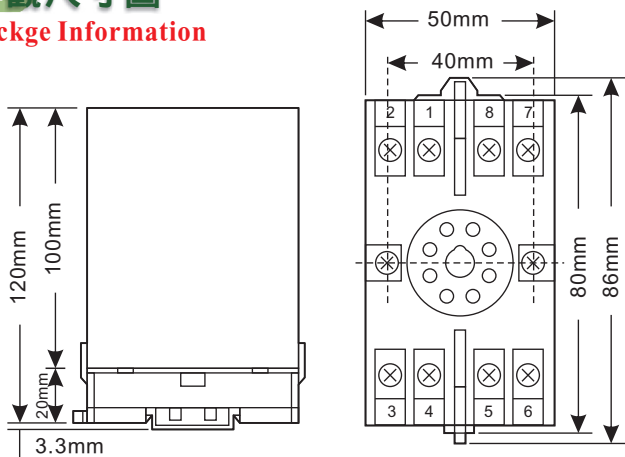
- 具有 ZERO 及 SPAN 內部微調可供使用者校正
- 具有 4-20mA or 0-10V 可搭配人機介面、PLC、DDC、DCS 系統監控
- 高精確度、高穩定性反應快速、精巧、省電、耐高溫雙組輸出、獨立選擇輸出種類
- 採用變壓器輸入方式、隔離輸入、隔離輸出與電源三者間避免干擾
- 具有濾波抗雜訊功能 CE

主要規格 Specifications

- 精確度：±0.1% FS. (at 23°C)
- 線性度：±0.1% FS.
- 2-Wire 輸入附加電源：DC24-28V 未穩壓
- 反應時間：0.2sec (0~90%)
- 消耗電力：4VA
- 溫度係數：0~0.015% FS/°C
- 零點和範圍：±15% FS.
- 絕緣阻抗：≥100MΩ With 500VDC
(輸入/輸出1, 輸出2/電源間)
- 耐壓強度：AC1500V, 1分鐘
(輸入/輸出1, 輸出2/電源間)
- Case 材質：外殼為 ABS (黑色)
- 安裝方式：插座式及滑軌安裝電木底座絕緣耐熱佳
- 操作溫度：-5°C~65°C, 20~95%RH 不結霧
- 環境溼度：20°C~75°C, 20~95%RH 不結霧

外觀尺寸圖

Package Information



接線圖 Connect Diagram

線性輸入

1 Output	+	1	DC4-20mA
	-	2	
Output	+	3	DC4-20mA
	-	4	
2 Output	+	5	DC4-20mA
	-	6	
Power	+	7	AC220V
	-	8	

溫度 PT100Ω

Output	+	1	DC4-20mA
	-	2	
Input	A	3	RTD
	B	4	
	B	5	
		6	
Power	+	7	AC220V
	-	8	

三線電位計

Output	+	1	DC0-10V
	-	2	
Input		3	KΩ
		4	
		5	
		6	
Power	+	7	AC220V
	-	8	