

YONGJIA 工業級IP68防塵防水防腐蝕PP法蘭接線盒



特點:

各種感測器訊號接線轉換用
IP68防水防塵工業等級防護
PP材質不氧化、耐酸鹼、抗腐蝕

法蘭式安全耐壓好安裝



IP68防水接頭



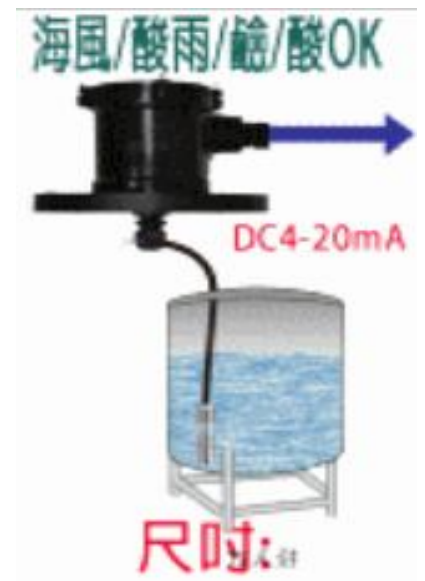
RS485/DC4-20mA
PC/PLC/DCS/DDC



安全端子設計

防水盒有效保護

氣孔線不會有水氣入侵



應用場所:

水塔、化學儲槽、柴油槽、
港口、船舶、油罐車

Always Best 尊貴的您永遠最佳的選擇唯一品牌

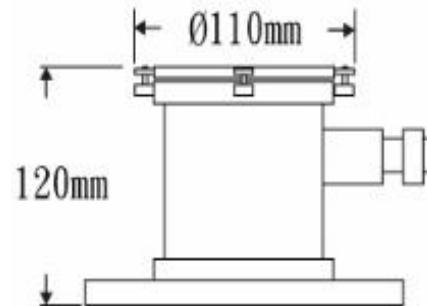
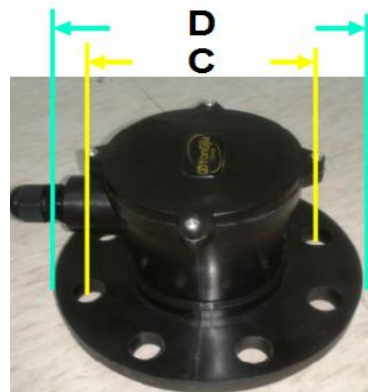


永嘉控制團隊提供您最專業的設計規劃與應用

歡迎來電(02)2731-6885#229 翁先生 (行動:0982-820-843)

網址:www.yongjia.com.tw

YONGJIA 法蘭接線盒規格一覽表



Flange Type Terminal Box

規格 Specification	D	C	N.H	NPT	NPT
ANSI 150 Lb 3"	190.5	152.4	4-19	1/2"	3/4"
ANSI 150 Lb 4"	228.6	190.5	8-19	1/2"	3/4"
ANSI 300 Lb 3"	209.6	168.3	8-22	1/2"	3/4"
JIS 2"	155	120	4-19	1/2"	3/4"
JIS 2 1/2"	175	140	4-19	1/2"	3/4"
JIS 5kg 3"	180	145	4-19	1/2"	3/4"
JIS 5kg 4"	200	165	8-19	1/2"	3/4"
JIS 10kg 3"	185	150	8-19	1/2"	3/4"
JIS 10kg 4"	210	175	8-19	1/2"	3/4"
JIS 20kg 3"	200	160	8-23	1/2"	3/4"
JIS 20kg 4"	225	185	8-23	1/2"	3/4"