



T1照明科技股份有限公司

T1 LIGHTING TECHNOLOGY CO., LTD.

規 格 書

新科技 燈管

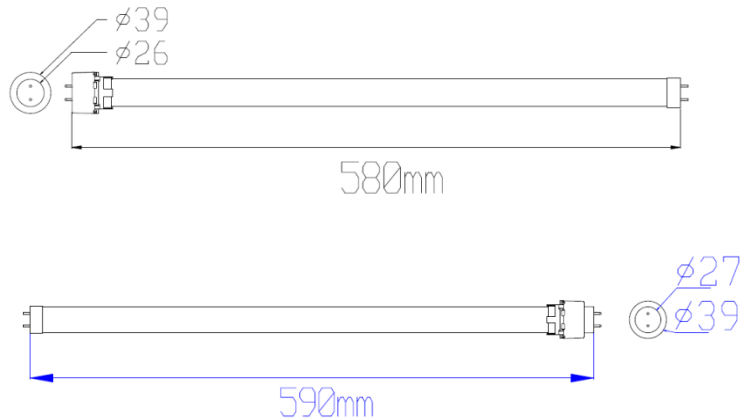
- 健康的光源
- 無紫外線
- 無閃爍



規格書

燈座	T8/ G13
光源	CCFL冷陰極管
材質	PC外罩
尺寸	外管Φ26mm L=580mm 安定器 Φ39mm
重量	115 g
電壓	AC110V(50/60Hz) AC220V(50/60Hz)
設計壽命	30,000 hrs
耐點滅	200,000 cycles
調光	NO
演色性	80 Ra
色溫	3000K/4000K/ 5000K/6000K
流明	833 Lm
照度	168 Lux (No include fixture)
消耗功率	12 W
光照角度	256°
環境溫度	-20~40°C
安規認證	UL、FCC、CE、UL
單件包裝	0
外箱包裝	24

尺寸圖



新科技 燈管

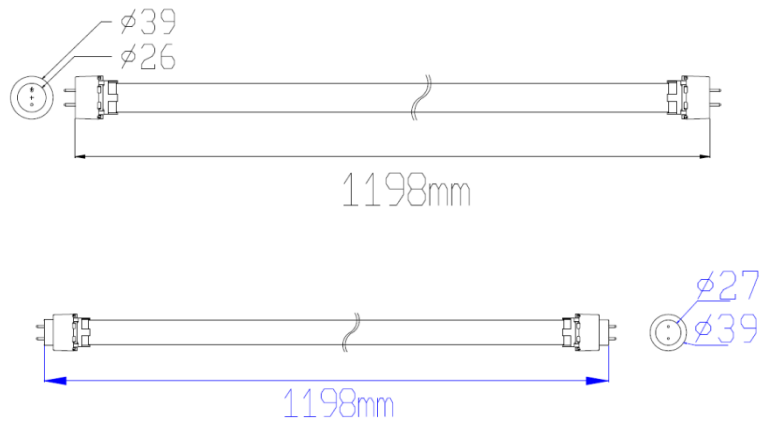
- 健康的光源
- 無紫外線
- 無閃爍



規格書

燈座	T8/ G13
光源	CCFL冷陰極管
材質	PC外罩
尺寸	外管Φ26mm L=1198mm 安定器 Φ39mm
重量	230 g
電壓	AC110V(50/60Hz) AC220V(50/60Hz)
設計壽命	30,000 hrs
耐點滅	200,000 cycles
調光	NO
演色性	80 Ra
色溫	3000K/4000K/ 5000K/6000K
流明	1635 Lm
照度	345 Lux(No include fixture)
消耗功率	24 W
光照角度	256°
環境溫度	-20~40°C
安規認證	UL、FCC、CE、UL
單件包裝	0
外箱包裝	12

尺寸圖



新科技 燈泡

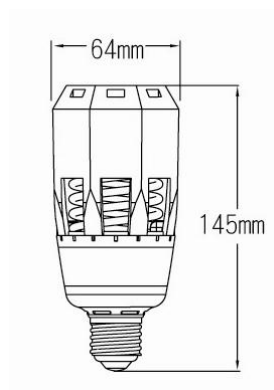
- 健康的光源
- 無紫外線
- 無閃爍



規格書

燈座	E27
光源	CCFL冷陰極管
材質	PC外罩
尺寸	W64*H145mm
重量	120 g
電壓	AC120V(50/60Hz) AC230V(50/60Hz)
設計壽命	30,000 hrs
耐點滅	200,000 cycles
調光	NO
演色性	80 Ra
色溫	3000K/6000K
流明	1138 Lm
消耗功率	18 W
光照角度	350°
環境溫度	-20~40°C
單件包裝	1
Packing configuration	10
外箱包裝	6

尺寸圖



新科技 PAR38

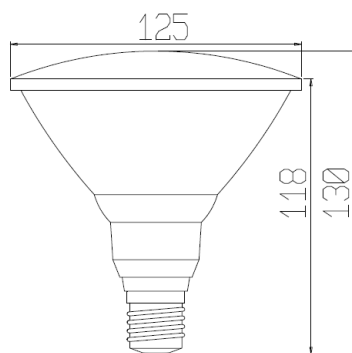
- 健康的光源
- 無紫外線
- 無閃爍



規格書

燈座	E27
光源	CCFL冷陰極管
材質	PC罩/鋁
尺寸	Φ125*H130mm
重量	135g
電壓	AC110V(50/60Hz) AC220V(50/60Hz)
設計壽命	30,000 hrs
耐點滅	200,000 cycles
調光	NO
演色性	80 Ra
色溫	3000K/6000K
流明	N/A
消耗功率	12 W
光照角度	N/A
環境溫度	-20~40°C
單件包裝	1
外箱包裝	30

尺寸圖



新科技 平板崁燈

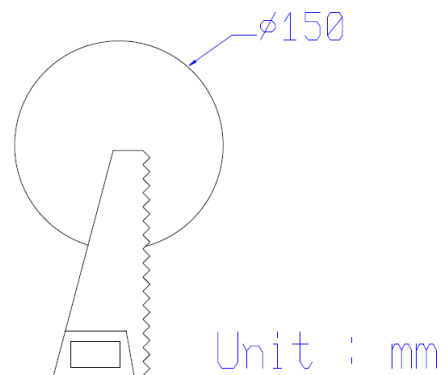
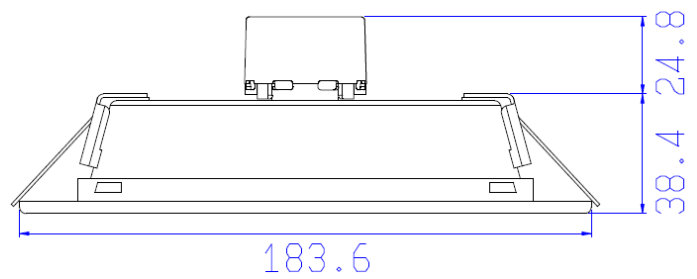
- 健康的光源
- 無紫外線
- 無閃爍



規格書

光源	CCFL冷陰極管
材質	鋁外殼/PC外罩
尺寸	Φ184*H64mm
重量	200 g
電壓	AC110V(50/60Hz) AC220V(50/60Hz)
設計壽命	30,000 hrs
耐點滅	200,000 cycles
調光	NO
演色性	80 Ra
色溫	3000K/6000K
流明	N/A
消耗功率	12 W
光照角度	N/A
環境溫度	-20~40°C
單件包裝	1
外箱包裝	32

尺寸圖



新科技 輕鋼架燈

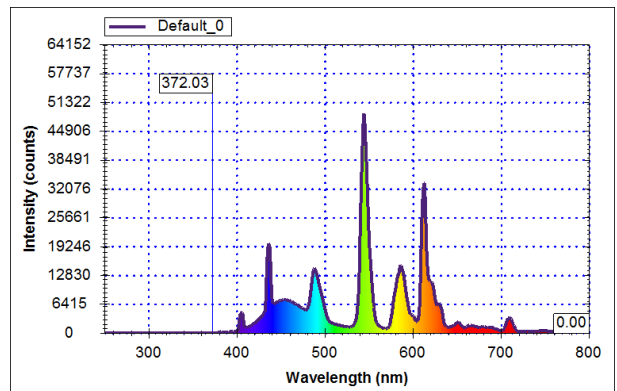
- 健康的光源
- 無紫外線
- 無閃爍



規格書

燈座	T8/ G13
光源	CCFL冷陰極管
光源管數	4 pcs
材質	磨光鋼板烤漆 /鏡面鋁板
尺寸	L601*W601*H65 mm
重量	N/A
電壓	AC90-240V(50/60Hz)
設計壽命	30,000 hrs
耐點滅	200,000 cycles
調光	NO
演色性	80 Ra
色溫	3000K/4000K/6000K
流明	2880 Lm
消耗功率	48 W
環境溫度	-20~40°C
安規認證	BSMI
單件包裝	0
外箱包裝	2

光譜圖



新科技 支架燈

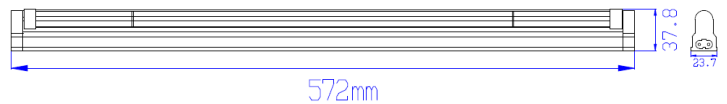
- 健康的光源
- 無紫外線
- 無閃爍



規格書

燈座	T5/ G5
光源	CCFL冷陰極管
材質	Glass
尺寸	L572*W23.7*H37.8 mm
重量	175 g
電壓	AC110V(50/60Hz) AC220V(50/60Hz)
設計壽命	30,000 hrs
耐點滅	200,000 cycles
調光	NO
演色性	80 Ra
色溫	3000K/4000K/6000K
流明	811 Lm
消耗功率	12 W
環境溫度	-20~40°C
單件包裝	1
外箱包裝	36

尺寸圖



新科技 支架燈

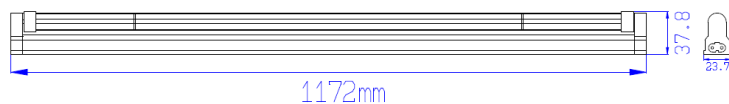
- 健康的光源
- 無紫外線
- 無閃爍



規格書

燈座	T5/ G5
光源	CCFL冷陰極管
材質	Glass
尺寸	L1172*W23.7*H37.8 mm
重量	285 g
電壓	AC110V(50/60Hz) AC220V(50/60Hz)
設計壽命	30,000 hrs
耐點滅	200,000 cycles
調光	NO
演色性	80 Ra
色溫	3000K/4000K/6000K
流明	1622 Lm
消耗功率	24 W
環境溫度	-20~40°C
單件包裝	1
外箱包裝	18

尺寸圖



新科技 軌道投射燈泡

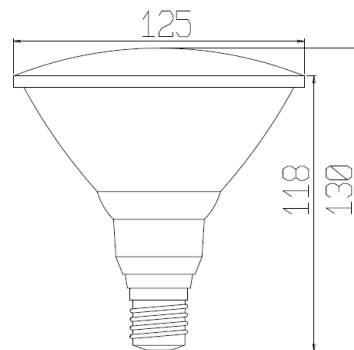
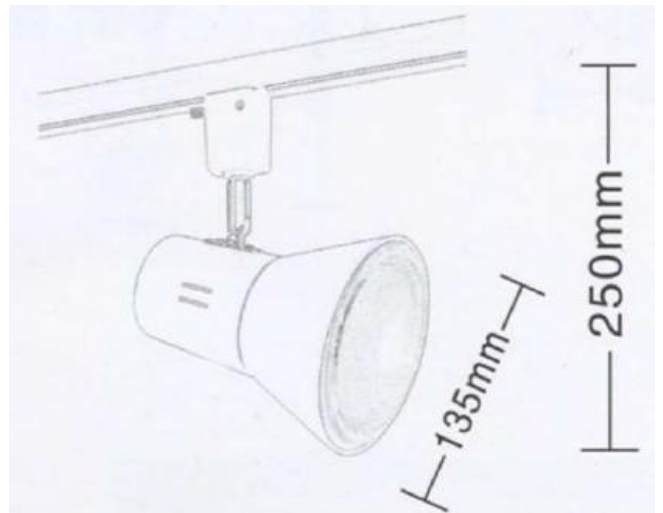
- 健康的光源
- 無紫外線
- 無閃爍



規格書

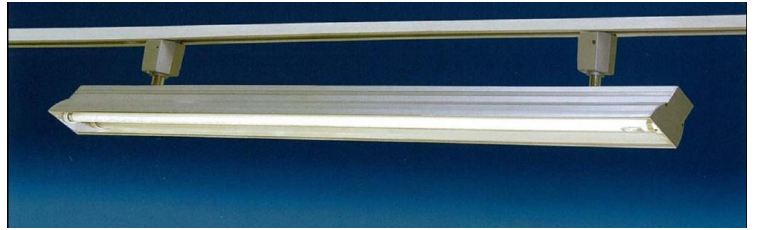
燈座	E27
光源	CCFL冷陰極管
材質	PC
尺寸	燈具：Φ135*H250mm PAR38：Φ125*H130mm
重量	燈具：350g 燈泡：120 g
電壓	AC110V(50/60Hz) AC220V(50/60Hz)
設計壽命	30,000 hrs
耐點滅	200,000 cycles
調光	NO
演色性	80 Ra
色溫	3000K/6000K
流明	N/A
消耗功率	12 W
環境溫度	-20~40°C

尺寸圖



新科技 軌道投射支架燈

- 健康的光源
- 無紫外線
- 無閃爍



規格書

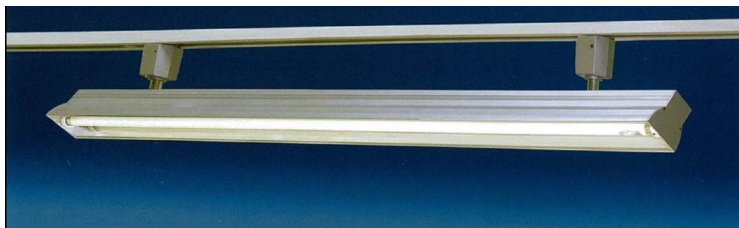
燈座	T5/ G5
光源	CCFL冷陰極管
光源管數	1 pcs
材質	玻璃
尺寸	L578×W50×H50 mm
重量	N/A
電壓	AC110V(50/60Hz) AC220V(50/60Hz)
設計壽命	30,000 hrs
耐點滅	200,000 cycles
調光	NO
演色性	80 Ra
色溫	3000K/4000K/6000K
流明	811 Lm
消耗功率	12 W
環境溫度	-20~40°C
單件包裝	0
外箱包裝	2

應用區域



新科技 軌道投射支架燈

- 健康的光源
- 無紫外線
- 無閃爍



規格書

燈座	T5/ G5
光源	CCFL冷陰極管
光源管數	1 pcs
材質	玻璃
尺寸	L1178×W50×H50 mm
重量	N/A
電壓	AC110V(50/60Hz) AC220V(50/60Hz)
設計壽命	30,000 hrs
耐點滅	200,000 cycles
調光	NO
演色性	80 Ra
色溫	3000K/4000K/6000K
流明	1622 Lm
消耗功率	24 W
環境溫度	-20~40°C
單件包裝	0
外箱包裝	1

應用區域



新科技 黃光燈管



- 健康的光源
- 無紫外線
- 無閃爍



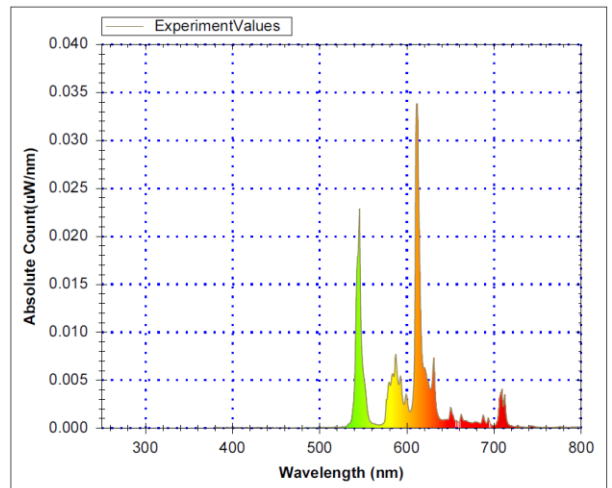
規格書

燈座	T8/ G13
光源	CCFL冷陰極管
材質	PC外罩
尺寸	外管Φ26mm L=578mm 安定器 Φ39mm
重量	115 g
電壓	AC110V(50/60Hz) AC220V(50/60Hz)
設計壽命	30,000 hrs
耐點滅	200,000 cycles
調光	NO
演色性	80 Ra
色溫	3000K
流明	N/A
照度	N/A
消耗功率	12 W
光照角度	256°
環境溫度	-20~40°C
安規認證	UL、FCC、CE、UL
單件包裝	0
外箱包裝	24

尺寸圖



光譜圖



新科技 投光燈

- 健康的光源
- 無紫外線
- 無閃爍



規格書

燈座	N/A
光源	CCFL冷陰極管
防護等級	IP66
尺寸	410×305mm
重量	4.4 kg
電壓	AC90-240V(50/60Hz)
設計壽命	30,000 hrs
耐點滅	200,000 cycles
調光	NO
演色性	80 Ra
色溫	3000K/6000K
流明	N/A
照度	N/A
消耗功率	72 W
光照角度	N/A
環境溫度	-20~40°C
安規認證	N/A
單件包裝	1

尺寸圖

