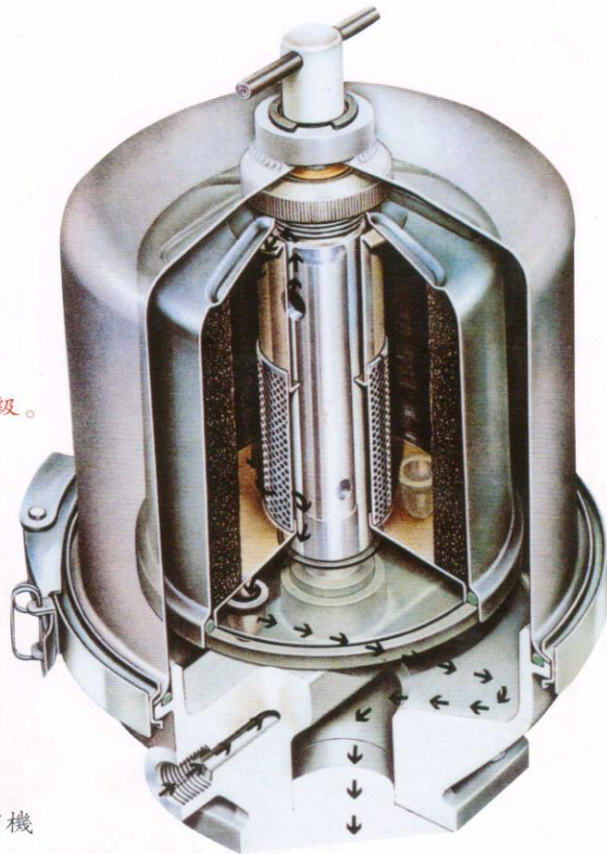


HIGH SPEED CENTRIFUGAL OIL FILTER 高速離心潔油機

特性簡介

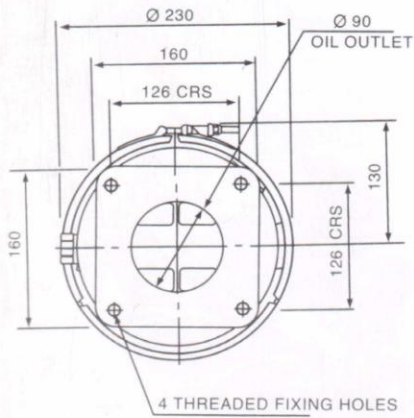
- 轉速達6000rpm以上所產生的離心力為重力的2000倍,即使 $1\mu\text{m}$ 亦能被取出,可使油的清潔級數達到NAS 5級。
- 無需更換任何零件,維修成本低廉。
- 祇需由機油流動所產生的壓力來提供其驅動力,省能源電力的耗費。
- 簡單,有效率,低成本,不占空間的設備;任何機器均可配置,安裝容易。





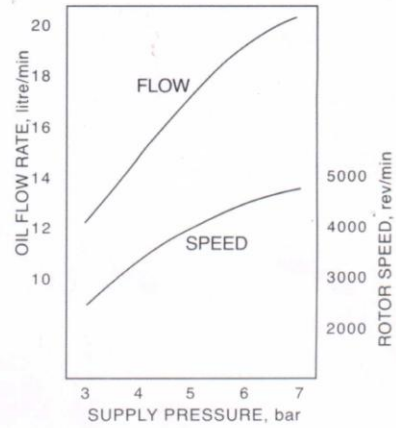
APOLLO 高速離心潔油器技術資料:

- ◆ 處理量: 1500公升/小時
- ◆ 處理油壓: MIN4kg/cm²,
MAX8kg/cm²
- ◆ 雜質容量: 2公升
- ◆ 耐溫: 150° C



PERFORMANCE CURVES

SAE 30 OIL @ 75C



無需更換零件

操作簡單, 只需鬆開頂蓋, 移開套子, 然後提取出轉軸, 穢物與污染物已被擠成一塊, 這些塊狀物質極易被取出, 然後檢查二個 "O" 環并重新組合回去, 容易、簡單而快速。你的過濾器將得以保持長久而購買一般的過濾器已是一件過時的事。

適用油類

- 切銷油
- 液壓油
- 機油
- 鍛造油
- 循環油
- 碎火油
- 潤滑油
- 抽綫油
- 防銹油

一個世界上最棒的高速
離心潔油器--APOLLO,
將為您省下巨大的換油
成本,及維護您機器長久
的壽命。



備有活動式臺車高速離心機

UGEnergy

WWW.UGENERGY.COM.TW

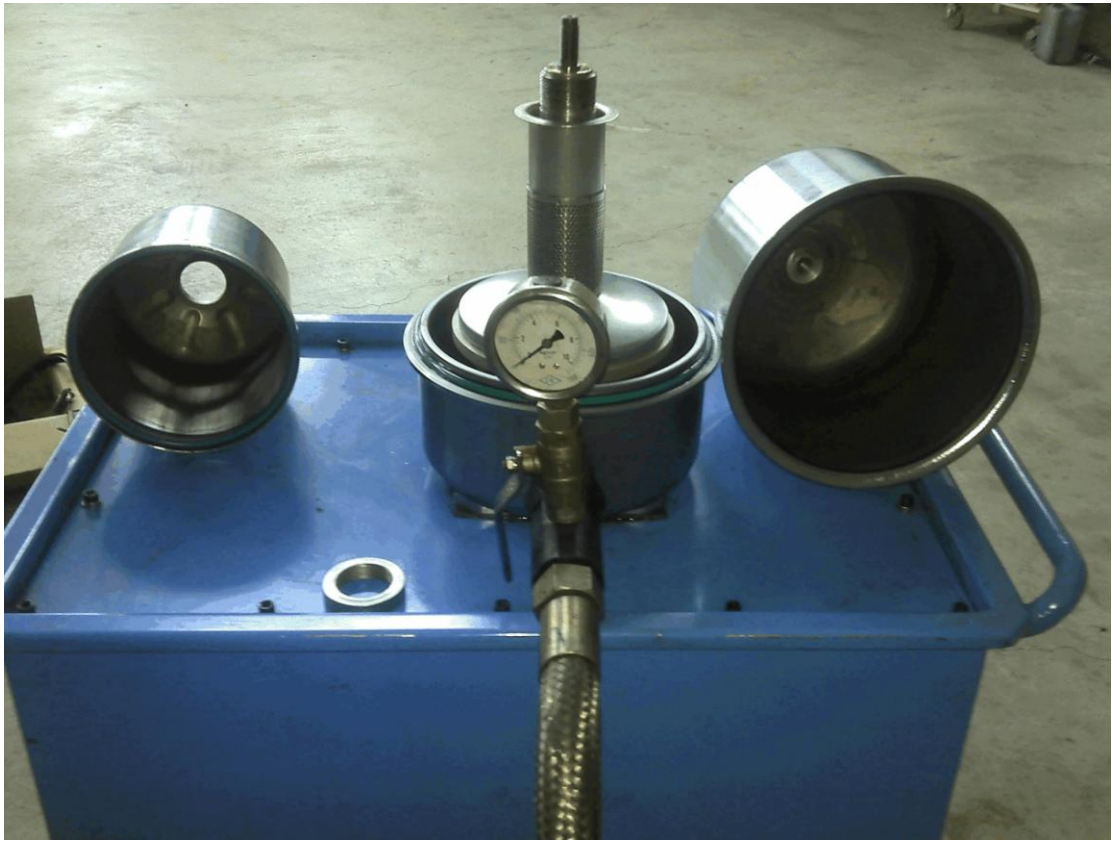
優淨能源科技股份有限公司

這一堆穢物是我們爲了 降低你的機器運轉成本所清除掉的雜質！

在一般油過濾器無法拿掉的鐵粉、銅粉和砂
碳、油泥等等統統交給APOLLO高速離心機，
來爲您清潔您的油品。

- 延長您換油的時間間隔,增加機器
零組件及模具等壽命。
- 無環保問題,所收集的穢物是乾燥
塊狀,極易被清除
依一般物丟棄,
而不是油泥。
- APOLLO高速離心潔油器
祇取出油中的雜質,
完全不影響
油品的添加劑。



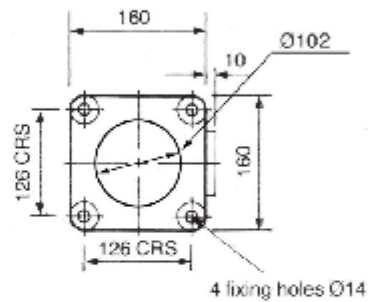






優淨能源科技股份有限公司

UG ENERGY TECHNOLOGY CO., LTD.



AP-600、AP-400、AP-200 底座

型號	AP-600	AP-400	AP-200	AP-60
處理量 liter(公升)/hr (小時)	4800L/hr	3000L/hr	2400L/hr	700L/hr
管牙 油進口 口徑	公制 (1") 25.4mm	公制 (1") 25.4mm	公制 (1/2") 4分	公制 (3/8") 3分
雜物儲存量	6530cm ³	4160cm ³	2000cm ³	950cm ³
馬達泵浦 (pump) 選擇	3HP or 5HP 80L/分鐘	2HP 50L/分鐘	1.5HP 40L/分鐘	1HP 15L/分鐘
離心轉速	大於 4250rpm	大於 5000rpm	大於 6000rpm	大於 6500rpm
重量 (NET)	35kg	25kg	11kg	4kg