

不銹鋼差壓錶膜片式結構水平接口

型號: 172SD

附接點開關／訊號輸出

簡介

172SD 系列差壓錶主要結構由彈簧，膜片與磁鐵所組成，指針指示左右二側高低壓力源之壓差值，適用於無結晶性、無黏稠性、不侵蝕不銹鋼之氣體及液體，不銹鋼錶殼密閉防水，可安裝於戶外。可裝置微動開關作壓力控制或類比訊號 4-20mA 輸出作遠端監測。

規格

錶面直徑	Ø 4" (100mm) ; Ø 6" (150mm)
錶殼	密閉防水 IP65 壓鑄鋁合金烤藍色漆
接續口	1/4"NPT ; 1/2"NPT 母牙水平接口, 不銹鋼 316SS
接液部	膜片 Viton 其他 316SS
精度	滿刻度的±2%
靜壓	200 kg/cm ² 以內(左右高低壓端同時有壓力進入的狀況下)
操作溫度	80°C以內
接點開關	一組 SPDT 微動開關 3 Amps 125/250VAC
電氣接口	1/2"NPT 母牙(標準) ; 3/4"NPT 母牙(選項)

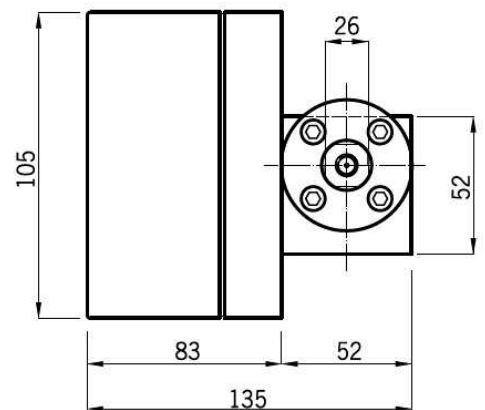
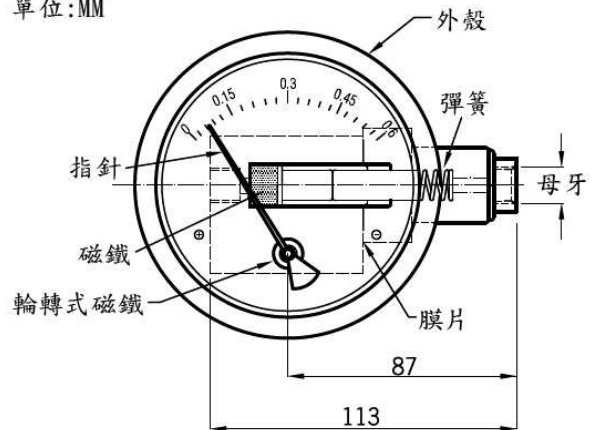


面版刻度範圍代號表

型號	範圍 (psi)	型號	範圍 (kg/cm ²)
4P	0-4	0.25K	0-0.25
7P	0-7	0.5K	0-0.5
9P	0-9	0.6K	0-0.6
12P	0-12	0.8K	0-0.8
17P	0-17	1.2K	0-1.2
30P	0-30	2K	0-2
40P	0-40	2.5K	0-2.5
60P	0-60	4K	0-4
100P	0-100	7K	0-7

結構&尺寸示意圖

單位:MM



型號選擇

範例: 172SD — **40** — **2N** — **2K** — **S** — **4N**

錶徑	接續口	範圍代號	接點 / 輸出	電氣接口
40 4"	2N 1/4"PT	代號	S SPDT	4N 1/2"NPT
60 6"	4N 1/2"NPT		A 4-20mA	6N 3/4"NPT