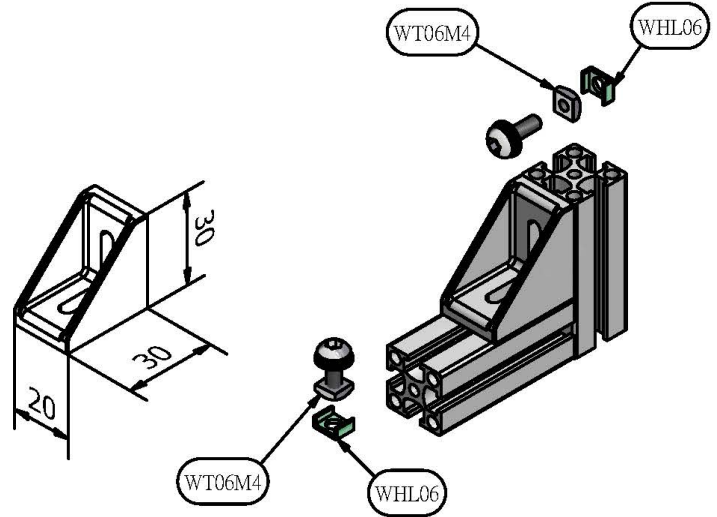
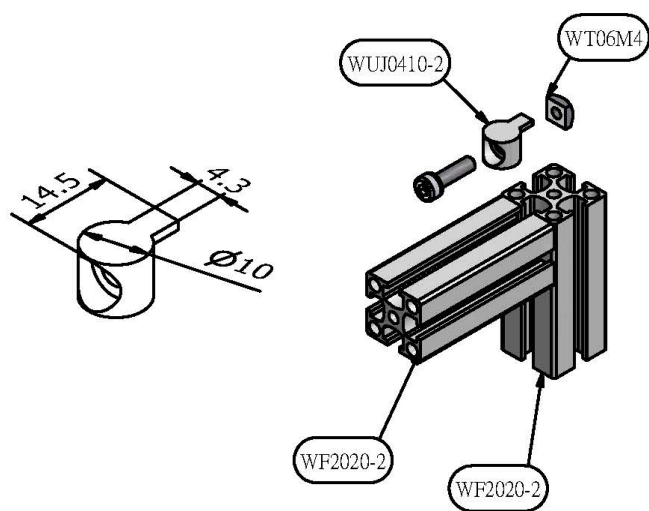


2系列 - 配件

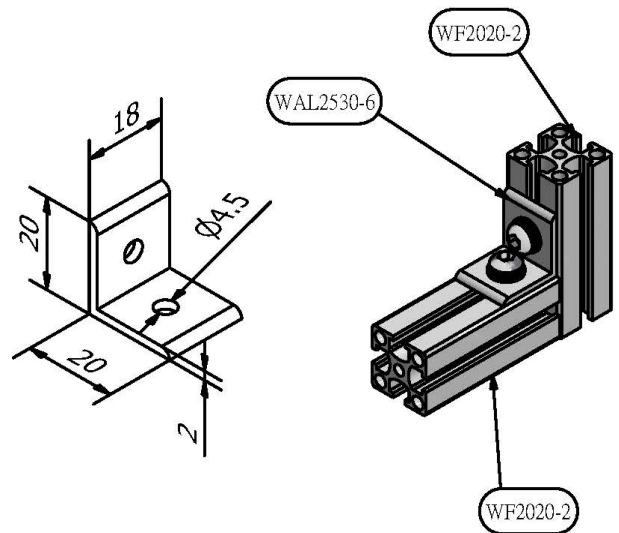
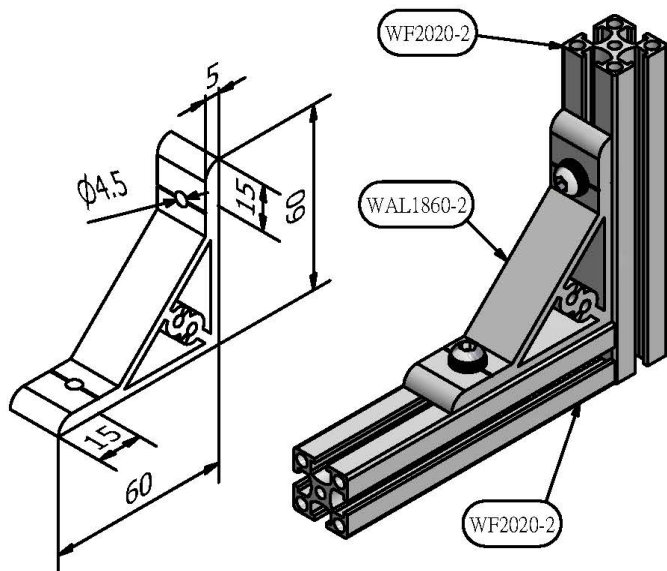
WUJ0410-2N	WCB2030-2
------------	-----------



材質	鋁壓鑄(ADC12)
型號及表面處理	WUJ0410-2(噴砂+化學鍍)
	WUJ0410-2B(噴砂+電著黑)
重量	4g
用途	連結2系列

材質	鋁壓鑄(ADC12)
型號及表面處理	WCB2030-2(噴砂+烤漆)
	WCB2030-2N(噴砂+化學鍍)
	WCB2030-2B(噴砂+電著黑)
重量	12g
用途	連結2系列

WAL1860-2	WAL1820-2
-----------	-----------

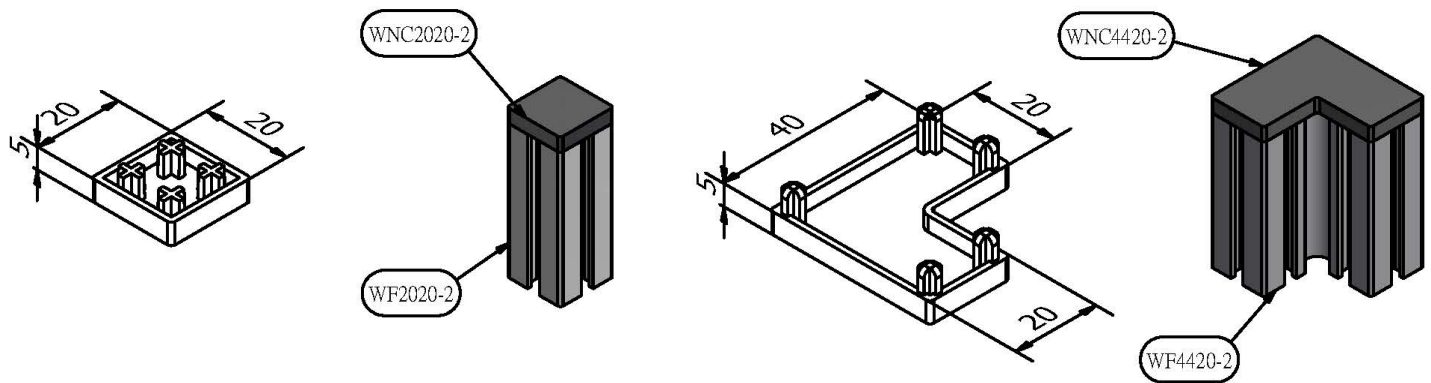


材質	鋁材
型號及表面處理	WAL1860-2(陽極本色)
	WAL1860-2B(陽極黑色)
重量	33g
用途	連結2系列

材質	鋁材
型號及表面處理	WAL1820-2(陽極本色)
	WAL1820-2B(陽極黑色)
重量	3g
用途	連結2系列

2系列-配件

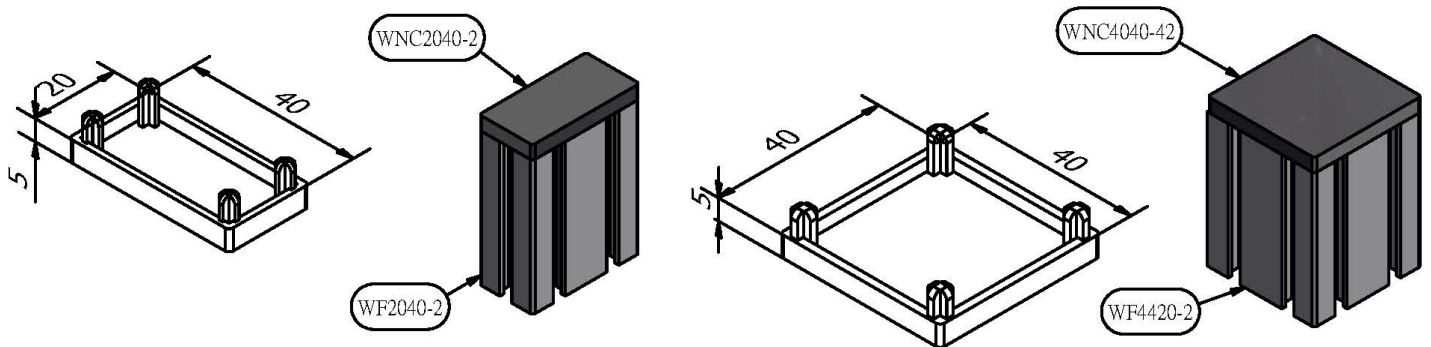
WNC2020-4	WNC4420-2
-----------	-----------



材質	尼龍(N66)
型號及表面處理	WNC2020-2(黑色)
	WNC2020-2G(灰色)
重量	1.1g
用途	端蓋

材質	尼龍(N66)
型號及表面處理	WNC4420-2(黑色)
	WNC4420-2G(灰色)
重量	2.6g
用途	端蓋

WNC2040-2	WNC4040-2
-----------	-----------

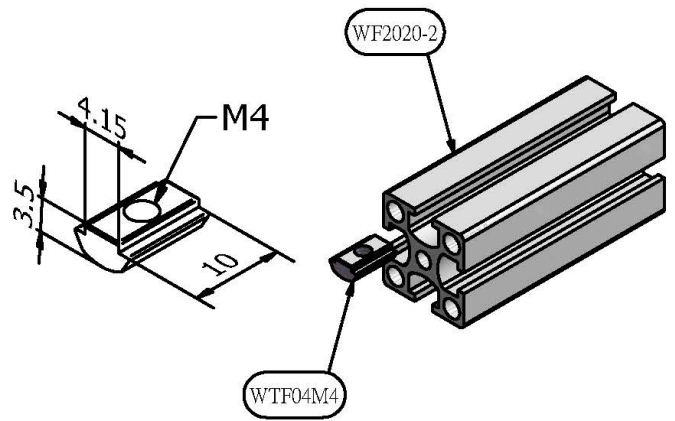
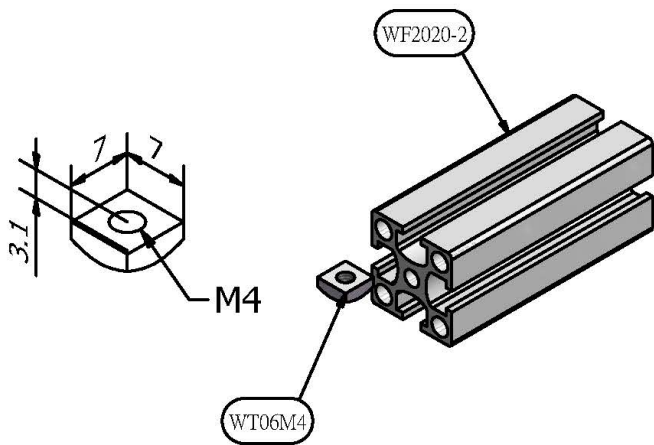


材質	尼龍(N66)
型號及表面處理	WNC2040-2(黑色)
	WNC2040-2G(灰色)
重量	1.9g
用途	端蓋

材質	尼龍(N66)
型號及表面處理	WNC4040-2(黑色)
	WNC4040-2G(灰色)
重量	3g
用途	端蓋

2系列 -配件

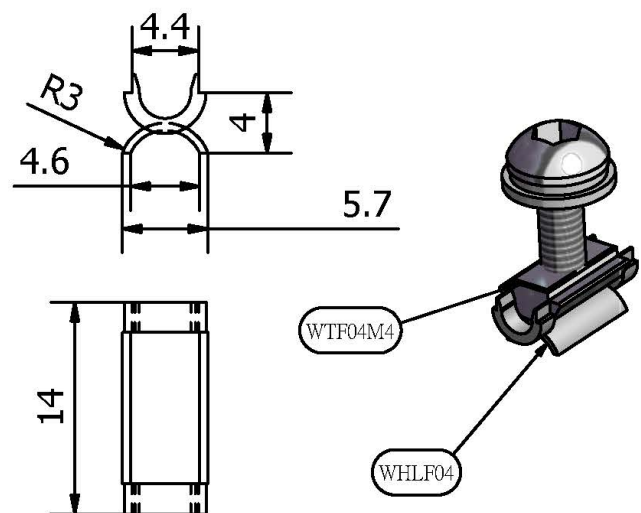
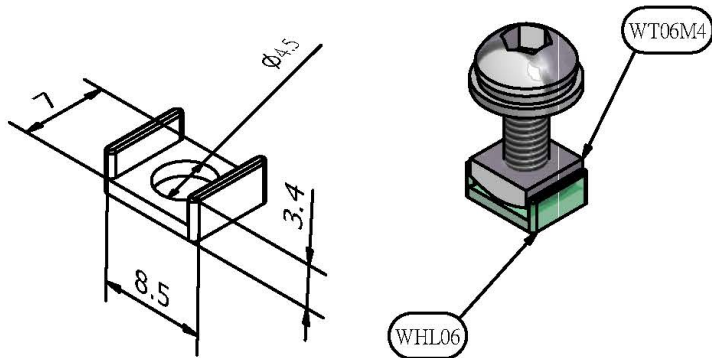
WT02	WTF02
------	-------



材質	SS41
型號及表面處理	WT02M4(鍍鎳)
重量	8g/10PCS
用途	置入式螺帽

材質	SS41
型號及表面處理	WTF02M4(鍍鎳)
重量	10g/10PCS
用途	嵌式螺帽

WHL02	WHLF02
-------	--------

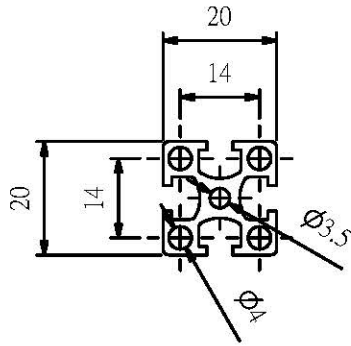
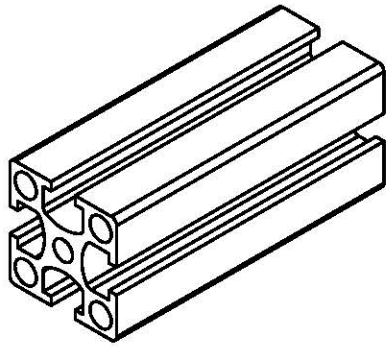


材質	PVC
型號及表面處理	WHL02
重量	0.9g/10PCS
用途	置入式螺帽止滑墊

材質	PP
型號及表面處理	WHLF02
重量	0.7g/10PCS
用途	嵌式螺帽止滑墊

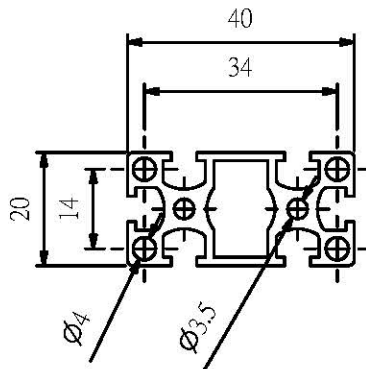
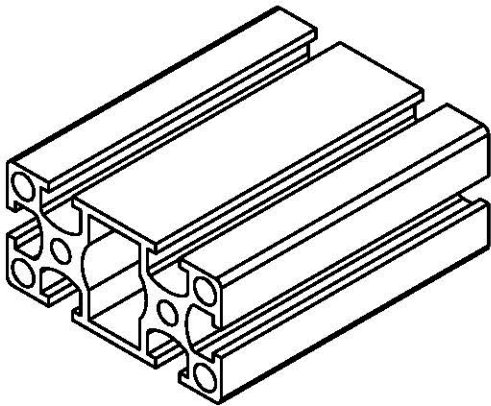
2系列 - 鋁擠型

WF2020-2



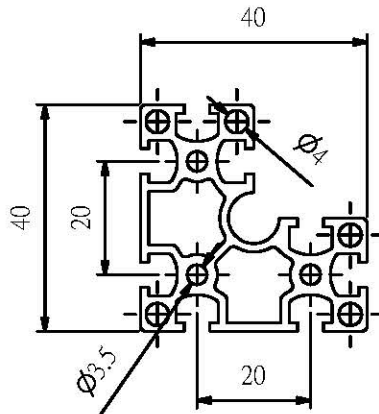
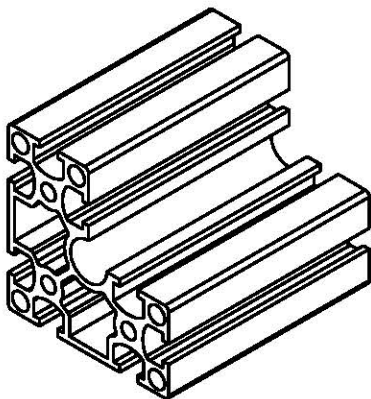
型號	WF2020-2
	WF2020-2W
	WF2020-2B
重量	0.5 kg/m
斷面積	174.1mm ²
斷面二次 Monment	I _x =0.65x10 ⁴ mm ⁴
	I _y =0.65x10 ⁴ mm ⁴

WF2040-2



型號	WF2040-2
	WF2040-2W
	WF2040-2B
重量	0.9 kg/m
斷面積	315.2mm ²
斷面二次 Monment	I _x =1.23x10 ⁴ mm ⁴
	I _y =4.80x10 ⁴ mm ⁴

WF4420-2



型號	WF2020-2
	WF2020-2W
	WF2020-2B
重量	1.2 kg/m
斷面積	438.0mm ²
斷面二次 Monment	I _x =6.23x10 ⁴ mm ⁴
	I _y =6.23x10 ⁴ mm ⁴

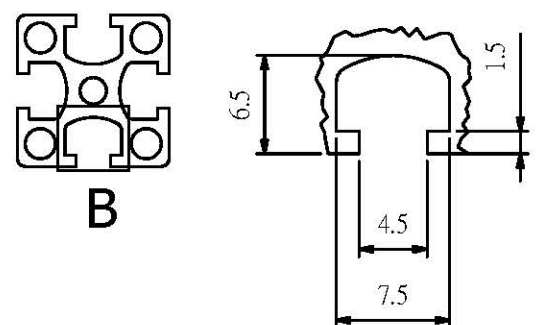
共用技術資料

材質:A6N01S-T5
規格長度:6M
表面處理和表面處理

型號	表面處理
WF□□□□-2	陽極處理+電著
WF□□□□-2W	陽極處理(本色)
WF□□□□-2B	陽極處理(黑色)

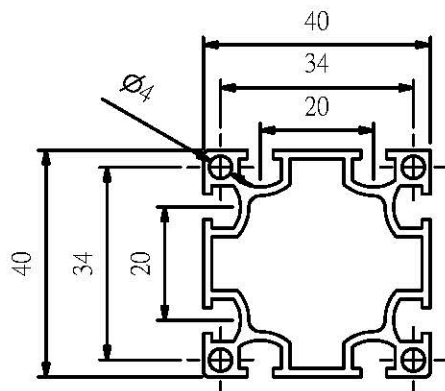
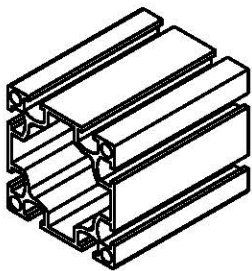
※ 切斷面無表面處理

溝槽尺寸表示圖



2系列 - 鋁擠型

WF4040-2



型號	WF4040-2
	WF4040-2W
	WF4040-2B
重量	1.1 kg/m
斷面積	370.4mm ²
斷面二次 Monment	I _x =7.45x10 ⁴ mm ⁴
	I _y =7.45x10 ⁴ mm ⁴

共用技術資料

材質:A6N01S-T5

規格長度:6M

表面處理和表面處理

型號	表面處理
WF□□□□-2	陽極處理+電著
WF□□□□-2W	陽極處理(本色)
WF□□□□-2B	陽極處理(黑色)

※ 切斷面無表面處理

溝槽尺寸表示圖

