

## SCG Creating Quality



日堡全球精密科技股份有限公司  
Sun Castle Global Precision Technology Co., Ltd.

總公司：429台灣台中縣神岡鄉中山路1010巷1-3號

電話：04-25629136-8 傳真：04-25624697

台北分公司：110台灣台北市信義區信義路5段5號2C09

電話：02-27296294 傳真：02-87862174

E-mail：sales@sun-castle.net

大陸辦事處：鉅鼎貿易有限公司

地址：廈門市湖里區蠡新景第大廈C區八層07單元

電話：0592-5236752 傳真：0592-5281985

客服專線：0800-629136

Web:www.sun-castle.net





## 目錄

- |                  |              |
|------------------|--------------|
| 01 公司簡介          | 11 SR9感應門鎖   |
| 03 RFID科技/SR門鎖特色 | 12 門鎖卡片管理系統  |
| 04 一卡通           | 14 飯店營運管理系統  |
| 06 SR1感應門鎖       | 16 節電器       |
| 07 SR2感應門鎖       | 17 顏色/把手樣式選擇 |
| 08 SR3感應門鎖       | 18 飯店門鎖優勢介紹  |
| 10 SR6感應門鎖       |              |

## 公司簡介

日堡全球精密科技股份有限公司於1981年成立，主要服務國內外知名品牌的電鍍及金屬表面處理，為國內知名且信譽良好之製造商。日堡一方面持續擴展代工範圍，另一方面投入多樣化五金製品及衛浴配件的開發和生產，產品並經過多項專利認證，外銷至歐美市場。1998年，日堡另成立歆錡科技股份有限公司，將表面處理的專業技術延伸到高科技的電子零件與IC電晶體。2005年，為了更進一步提升日堡產品的專業與全面性，日堡運用原有的五金專業與代工經驗，結合新興科技，著手開發高級電子鎖具。迄今，日堡將科技與傳統經典工藝完美結合，開發出應用RFID技術的電子感應門鎖、以生物辨識技術為基礎的指紋電子鎖，以及密碼鎖，成功將產品打入台灣、大陸、歐美等國內外市場。

### 專業性

近三十年的五金製造及相關電子科技經驗，日堡堅持提供給廠商及消費者最穩定耐用的品質。

### 服務國際級知名大廠

一直以來，日堡產品品質皆為國內外知名廠商所肯定，國際大廠 Black & Decker、Schlage、Best Locks、WaterWorks以及許多國內知名廠商皆為日堡長期合作廠商。

### 垂直資源整合、生產流程一手掌握

日堡產品堅持由台灣本地研發設計，並與優良供應商合作製造，掌控所有生產流程，確保生產流程的穩定性與品質，並有效降低生產成本。

### 受世界的肯定，榮獲多國安全認證

日堡已通過BSI標準ISO 9002認證，所生產之產品也獲得UL 美國產品安全標準認可、CE 歐洲共同市場安全標誌、RoHS 歐盟國家電子產品安全規範、EMC 全球電磁相容性測試、CNS11227(60A)防火測試、SGS測試防水、高低温測試(IPX6)等多項過國內與國際認證。

提供顧客舒適安全空間的實踐者

*Make you feel better and safer*



RFID 科技

RFID Technology

# RFID 科技



日堡SunRise(SR)系列為運用最新RFID技術所設計出來的RFID感應式電子門鎖，相較於傳統感應門鎖(磁卡)，能帶給您更高的顧客滿意度、安全性、相容性、整合性、耐用性及選擇性。因為RFID技術能與所有主要的ISO標準相容，因此能提供最具有彈性的平台，未來的其他產品與系統技術整合，將不需多再費心。

日堡提供以RFID系統設計的SR系列，給予您不同權限的應用(您的員工、固定顧客和您的VIP顧客)，讓顧客對飯店留下深刻的印象。

SR系列提供了具有未來應用:13,56MHz彈性平台的最新RFID科技。它也和下列的標準相容:ISO14443A,B(MIFARE)及ISO15693。

典型飯店權限應用：

顧客：臨時房客卡

清潔卡：特定區域卡片

經理卡：具有較高權限的卡片

特色：

- RFID科技提供最具彈性的平台-13,56MHz
- 安全又方便；開門後6秒自動上鎖
- 高級不鏽鋼自動鎖匣-美規(五爪鎖盒)或是歐規鎖盒
- 面板及把手經多層膜電鍍處理，美觀性及防鏽性佳
- 可儲存多達100張卡片記憶，並具有斷電記憶功能，斷電時有卡片自動記憶功能，不需重新設定
- 使用4顆3號AA鹼性電池，單日操作20次，至少可使用一年電源不足時，弱電裝置主動警示
- 防水、防火以及防高壓電擊
- 多國認證-CE, RoHS, SGS, TUV, CAS11227(60A)等
- 多款式面板及把手以供選擇
- 整組鎖件並附機械式鑰匙，供緊急開鎖用



03



一卡通



近幾年來"整合"成為許多相關產業討論的話題，為了更佳符合全球飯店業者的需求，努力加速發展以客戶為導向的飯店運用科技。安全科技是飯店營運的成功要素之一，涵蓋了資產保護及顧客滿意等關鍵要素；除此之外，方便性亦是良好飯店管理以及提升顧客滿意的重要關鍵。日堡產品與其他設備應用相容。

日堡的產品讓您輕鬆與其他產品與系統整合，讓您實現飯店一卡通的夢想。



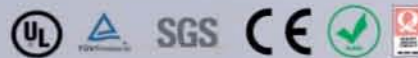
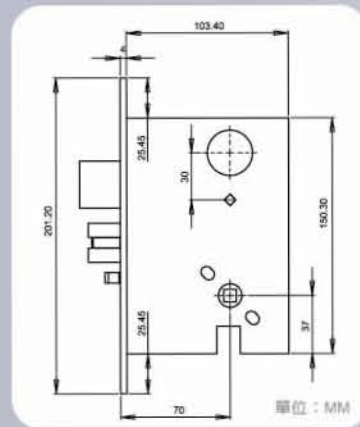
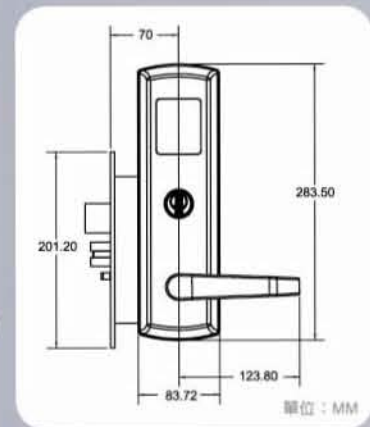
One Card Solution

# 一卡通





SunRise 1

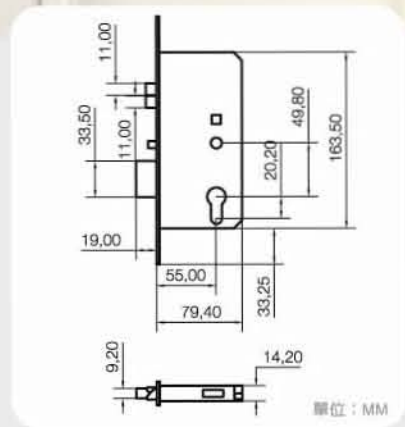
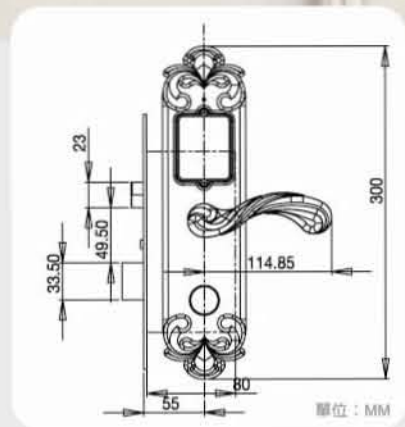


# SunRise 1

本著以古典和實用的飯店風格為設計導向。  
伴隨著高雅的門把，SR1系列不僅提供飯店時尚典雅的風格，更豐富了整體雅致的氛圍。

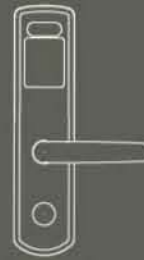


SunRise 2



# SunRise 2

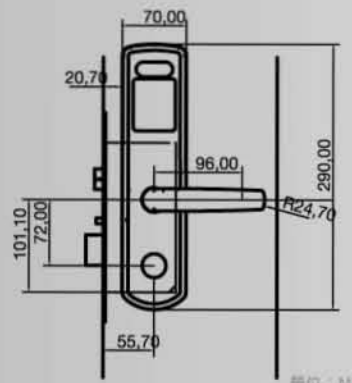
高雅且精緻，適合古典與富裝飾性的住家風格，其優雅的曲線面板與您的優雅生活互相輝映，打造一個華麗與溫馨並存的空間。



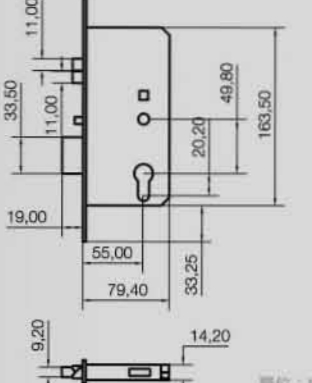
SunRise 3

# SunRise 3

由日堡所設計的SunRise3，符合當代、現代飯店環境和商業建築為訴求。  
它以完美相融於門，謹慎纖細的面板來增強整體的通道景象，創造一個令人愉快的形象。



單位：MM



單位：MM

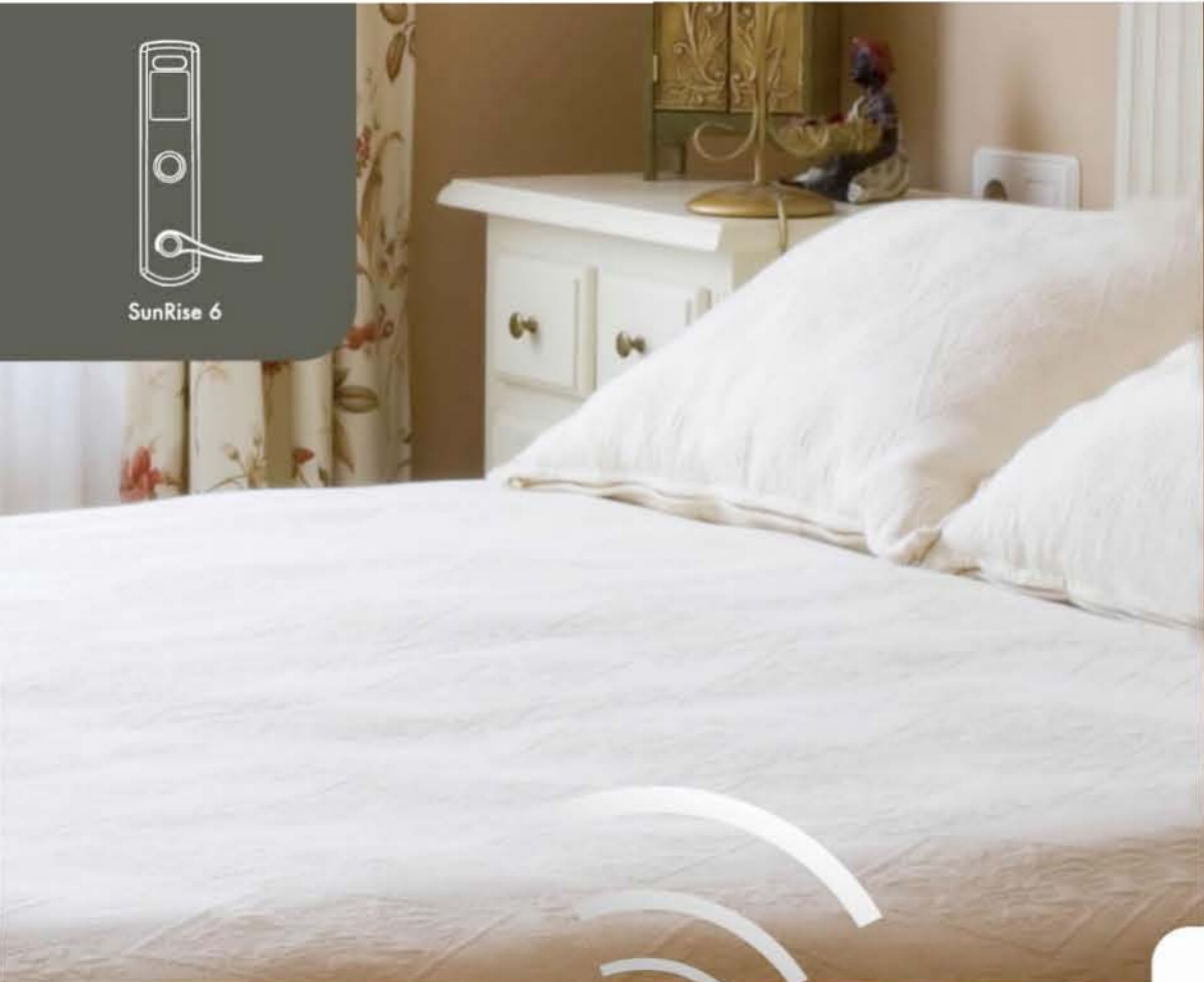


日堡總為每一個幸福空間而努力

*Building Trust and Confidence.*

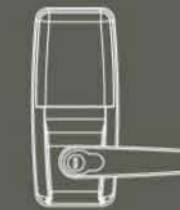
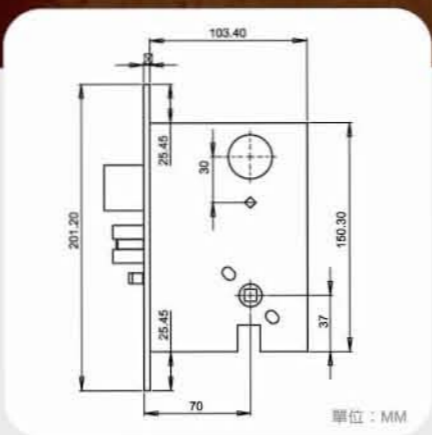


SunRise 6



# SunRise 6

像陽光照耀大地般溫暖和幸福，讓現代化飯店多了家的感覺。簡約的外型設計搭配RFID科技，讓您的房客高枕無憂並舒緩一天以來的勞累，為下一趟旅程做足準備。

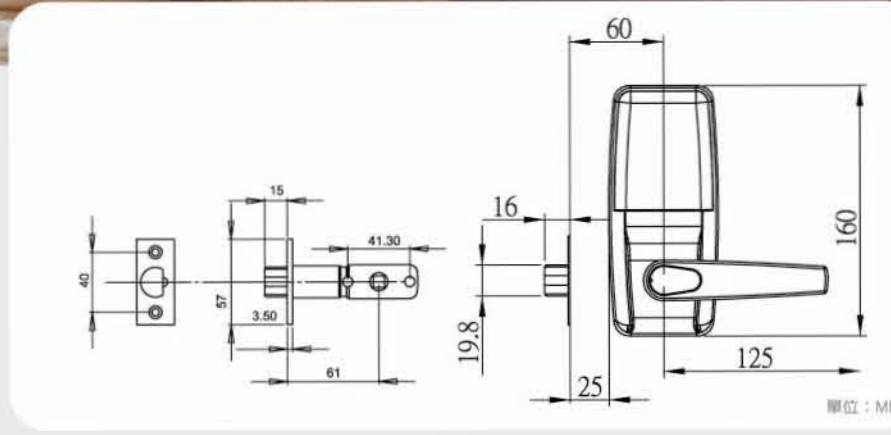


SunRise 9



# SunRise 9

以樸實單純為基調，發展出一款簡單使用、方便安裝的RFID感應門鎖，讓您享受便利的門鎖管理，不論是家庭、民宿或飯店皆適用。





門鎖卡片管理系統

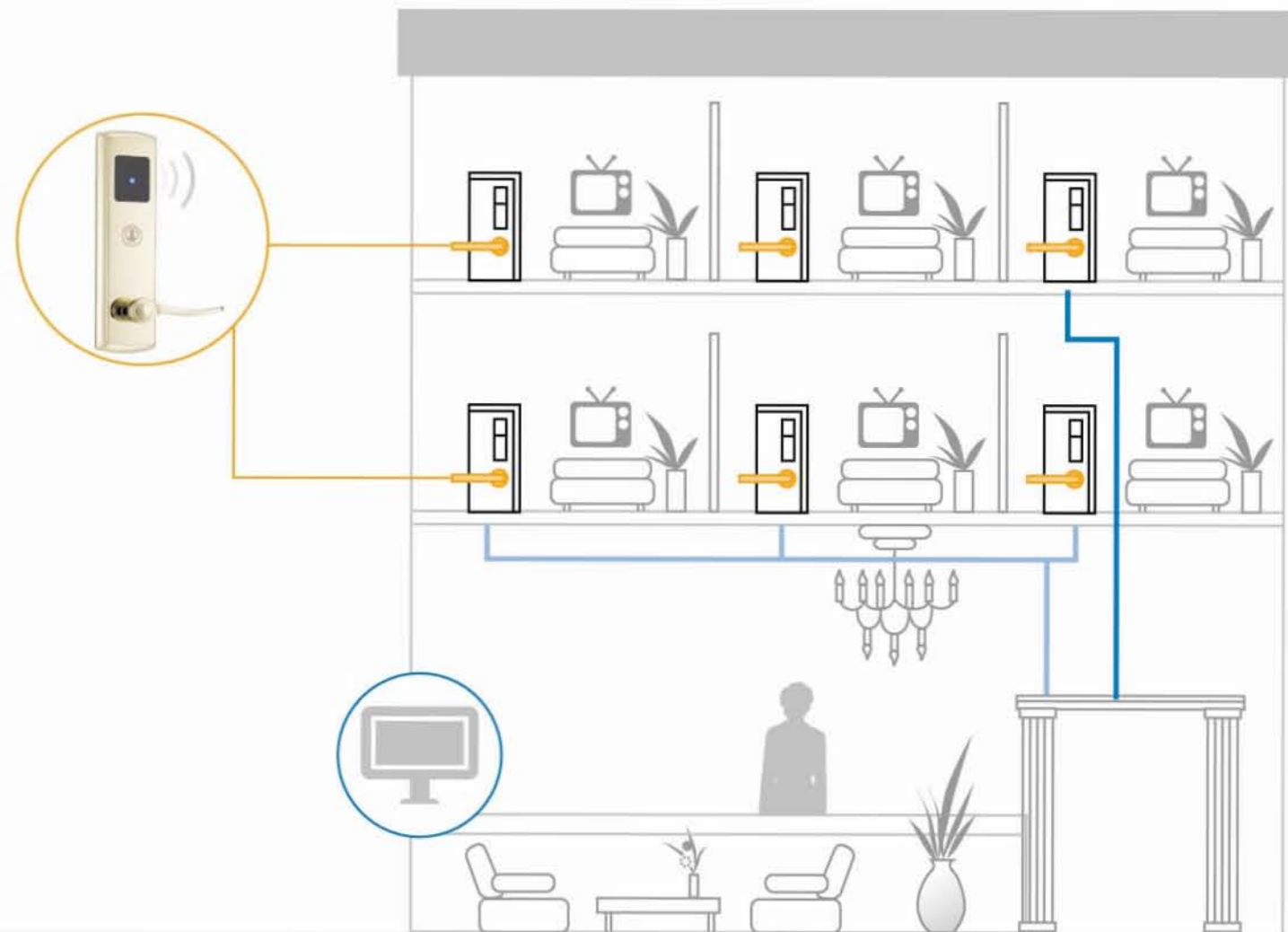


SCG門鎖卡片管理系統讓您簡單發卡並設定門鎖，真正輕鬆讓您做到門禁管理，為飯店多一份安全保障。SCG門鎖卡片管理系統可以單獨使用或與飯店營運軟體連結。



Hotel Locking System

# 門鎖卡片管理系統







飯店營運管理系統

有了日堡飯店營運管理系統，您將擁有一套清晰且完整的管理架構，有效控管您的飯店營運，差異化您的服務，以應付瞬息萬變的市場需求，達到顧客服務至上的目標。

Hotel Property Management System (HPMS)

# 飯店營運管理系統

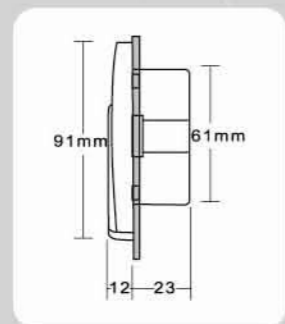




節電器

Energy Saver

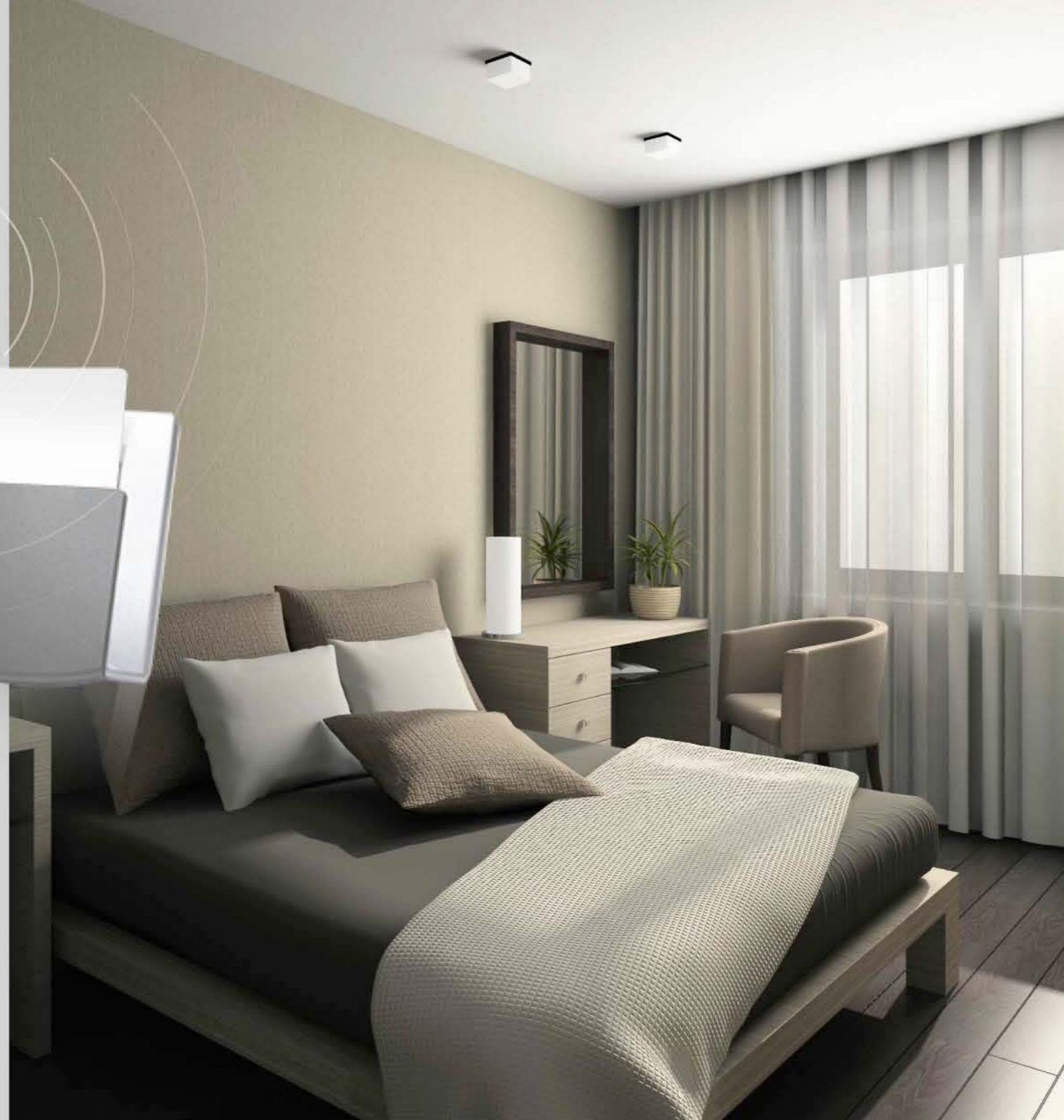
# 節電器



SCG節電器是一個簡單又經濟的飯店節電設備，它能有效減少空房的電源使用量。此外，SCG節電器與傳統遮蔽式節電器不同，它只能被特定的房卡啟動以防止其他無效卡片的嘗試

### 特色：

- 1. 內建萬年時鐘功能 / 2. 可儲存1200筆進出記錄 / 3. 具有看門狗功能，防止當機
- 4. 四個LED燈顯示卡片存在，有效或無效 / 5. 0.1-600秒彈性繼電時間供選擇



### 顏色選擇



- |                |         |              |              |        |                   |            |              |
|----------------|---------|--------------|--------------|--------|-------------------|------------|--------------|
| 1.             | 2.      | 3.           | 4.           | 5.     | 6.                | 7.         | 8.           |
| Antique Pewter | Bertini | Satin Nickle | Bright Brass | Chrome | Antique-Red Brass | Aged Brass | Satin Chrome |
| 古鉛錫            | 紅古銅     | 砂面鍍          | 青銅           | 光鉻     | 古紅銅               | 青古銅        | 砂鉻           |

### 把手選擇



- |     |     |     |     |     |
|-----|-----|-----|-----|-----|
| SH1 | SH2 | SH3 | SH5 | SH7 |
|-----|-----|-----|-----|-----|



飯店門鎖

Excellence  
Technology

Aesthetics



# 飯店門鎖優勢介紹

## 材質

採用銅鍍、鋅合金鑄造，外型典雅美觀之外，並具備高度防破壞性、耐腐蝕性等。

## 多層膜的表面處理技術

具備良好的抗腐蝕性與不易掉色，創造最優質與舒適的使用環境。

## 便利性

門鎖不需外接電源與電腦，可獨立操作使用，解決停電的困擾與施工的不便利性。

## 安全保障

1. 門鎖進出紀錄查詢：  
可儲存高達一百筆門鎖進出紀錄，讓飯店的門禁得到更好的安全管理(可擴充)。
2. 卡片分級權限管理：  
根據飯店的需要提供經理卡、清潔卡、房客卡、緊急卡等，能有效管理人員進出。
3. 緊急開門設計：  
每組門鎖皆附有緊急鑰匙與緊急卡，當緊急狀況發生，無須破壞門鎖即可開門。
4. 卡片有效時間設定：  
可設定卡片的有效時間，提供飯店更安全的環境。
5. 雙重上鎖功能：  
內部第二道反鎖設計，提升房客的隱私與安全性。
6. 使用RFID技術：  
採用RFID無線射頻技術，使用方便，門禁嚴格，加強飯店管理管理及安全性。
7. 自動上鎖功能：  
門鎖開啟後六秒自動上鎖，避免安防疏失。
8. 低電量警示：  
電力不足時，產品自動發出警示音提醒更換電池。
9. 經多國認證，給您世界級的安全  
本公司與產品榮獲各國的相關認證與測試，如: CE, ISO 9001, EMC, TUV, SGS, Fire Proof CNS 11227(60A)...etc.



SCG Creating Quality

日堡精技 · 創造幸福的契機



## SCG Creating Quality



日堡全球精密科技股份有限公司  
Sun Castle Global Precision Technology Co., Ltd.

總公司：429台灣台中縣神岡鄉中山路1010巷1-3號

電話：04-25629136-8 傳真：04-25624697

台北分公司：110台灣台北市信義區信義路5段5號2C09

電話：02-27296294 傳真：02-87862174

E-mail：sales@sun-castle.net

大陸辦事處：鉅鼎貿易有限公司

地址：廈門市湖里區蠡新景第大廈C區八層07單元

電話：0592-5236752 傳真：0592-5281985

客服專線：0800-629136

Web:www.sun-castle.net

