

EZ 智慧型無線警報防盜系統

系統 / 套裝 / 配件

使用者手冊

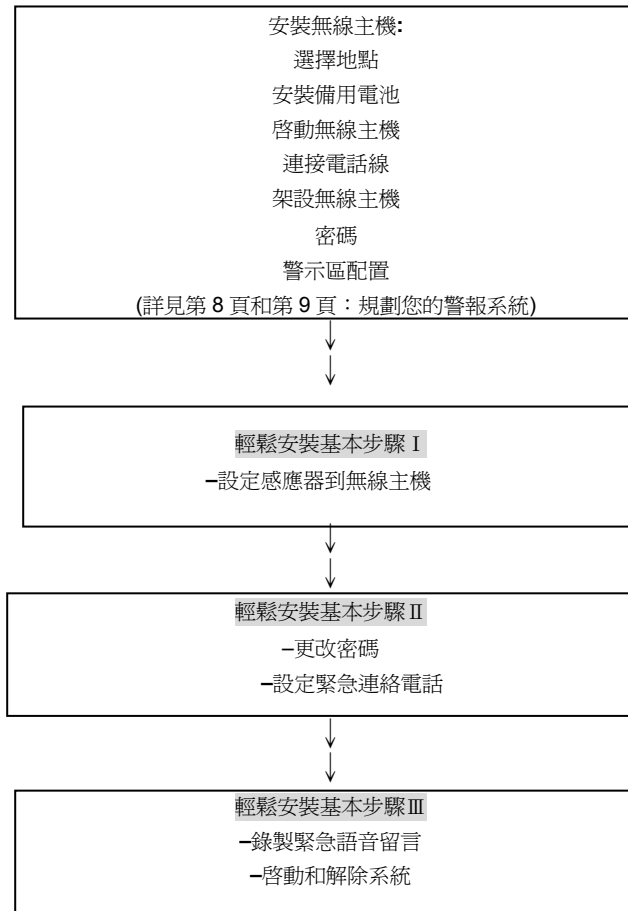


輕鬆安裝三步驟

注意：假如您回到居所或辦公室時，發現警報器位於啟動狀態時，請勿進入室內，因為室內也許失火了或有竊賊侵入！請馬上向鄰居求救，並通知有關當局前來處理！

-版本 V0701002
-出版日期 02/01/07
捷崙 安防

如何安裝您的無線警報系統



編者的話:

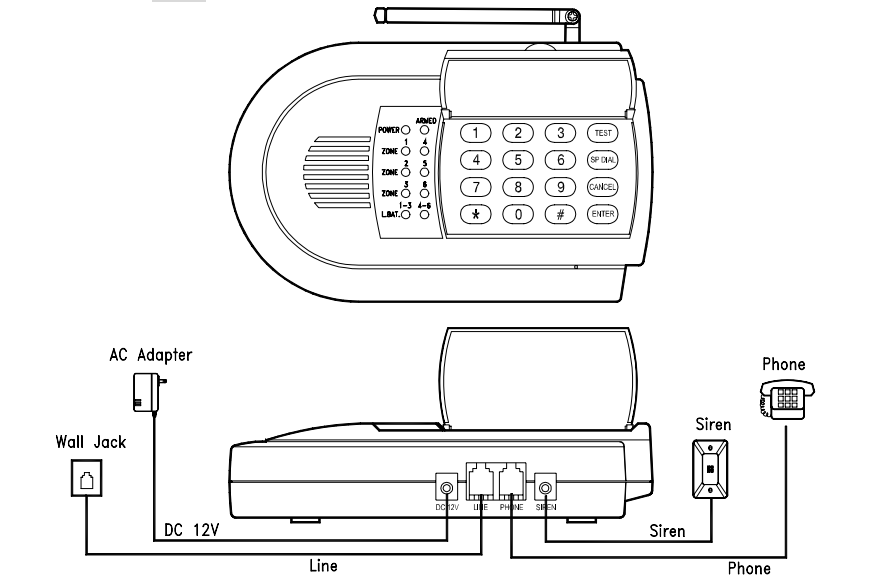
這本使用手冊雖然將近 40 頁，但是您只要按照以下四頁所述 3 步驟操作，您便會有 “按圖施工，保證成功” 的快樂經驗，其餘內容可當為進階者使用，或遇到問題時再拿出來參考用。

無線警報主機操作簡介

無線警報主機為整套警報系統的核心；它負責監測感應器並根據程式的設定做出回應；當感應器啟動時，您可透過指示燈進行檢查。

請參閱以下無線警報主機圖示：

無線警報主機圖示



AC Adapter(DC 12V):AC 變壓器
 Wall Jack:牆壁上的電話孔
 Line:電線
 Phone:電話
 Siren 外接式警報喇叭
 Siren:外接式警報喇叭電線
 Phone:電話線

1. 數字、#、* 鍵 :用於電話相關設定，包刮 #、*
2. 測試 :按下測試鈕可檢測感應器的設定情況，並確認錄製的語音內容(詳見第 17 頁)
3. 快速撥號 :同時按下快速撥號鍵和 4 或 5 或 6 號鍵，則會自動撥出 4 組緊急連絡電話 (詳見第 17 頁)
4. 取消 :連按兩次取消鈕，可回到主選單
5. 確認 :按下確認鈕可確定之前輸入的程式設定
6. 電源指示燈 :顯示 AC 變壓器的開關狀態
7. 警示燈 :警示燈為'on'時，代表系統啟動中；警示燈為'off'時，代表系統已解除
8. 警示區 1~警示區 6 :顯示設定狀態或表示感應器的啟動狀態
9. L.BAT 1-3, 4-6 :如感應器電量過低，則訊號燈會亮起
 :L.BAT 1-3 也是測試功能指示燈
10. 外接式警報喇叭 :可外接迷你型警報喇叭或閃光型警報喇叭 (加大聲音或閃爍警示) 插孔
11. 電話機插孔 :連接電話機
12. 電話線插孔 :連接牆上之電話線
13. DC 12V :變壓器之 DC12 V 插孔 (請勿插入不同規格之電源)

快速入門 - (基本步驟 1)

設定感應器到無線警報主機 (最多可設置 6 個警示區)	<p>步驟 1: 輸入 1 2 3 4 5 6 (出廠設定)或自選密碼, 並按下 ENTER.</p> <p>步驟 2: 利用按鍵 1 至 6 進行設定(選擇您要設定的警示區), 然後, 一聲短嗶音會響起</p> <p>步驟 3: 完成感應器設定(請參見下列安裝介紹來完成感應器設定).</p> <p>步驟 4: 假如設定成功, 您會聽到一聲長嗶音響起</p> <p>步驟 5: 等聽到短嗶音響起後, 您可著手進行其他感應器的感應設定(每一警示區最多可設定 8 個感應器).</p> <p>步驟 6: 連接兩次 CANCEL 可回到主選單</p> <p>* 警示區可方便您將同一區域內之無線感應器設定於同一警示區編號(1-6)</p>
感應器	<p>如何設定感應器到無線警報主機.</p> <p>注意!! 感應器未設定到無線主機前, 請勿安裝</p>
P.I.R. 紅外線人體感應器 (簡稱 PIR)	<p>步驟 1: 裝入電池, 然後將電源開關從 OFF 轉至位置 C, 10 秒後, PIR 指示燈會亮起(請參考使用手冊第 18 頁).</p> <p>步驟 2: 然後請暫時停留於 PIR 前; 指示燈會閃爍一次而無線警報主機會發出一聲長嗶音, 這表示 PIR 感應器已設定完成.</p>
無線門/窗感應器	<p>步驟 1: 選擇門/窗模式: 打開電池蓋, 選擇跳線 D 代表門、W 代表窗(請參考使用手冊第 22 頁)</p> <p>步驟 2: 安裝電池, 並將這一對感應器靠在一起(使兩個箭頭相對)</p> <p>步驟 3: 分離兩個感應器, 此時, 您會聽到無線警報主機發出一聲長嗶音, 這表示無線門/窗感應器已設定完成.</p>
無線遙控器	<p>步驟 1: 鬆開螺絲並裝入電池(請參考使用手冊第 24 頁).</p> <p>步驟 2: 按下 PANIC 鈕, 您會聽到無線警報主機發出一聲長嗶音, 這表示無線遙控器已設定完成.</p>
外接式警報喇叭	<p>步驟 1: 將外接式警報喇叭的插頭插入無線警報主機下面的插孔(插孔上標示為 "SIREN") (請參考使用手冊第 25 / 26 頁).</p>
無線煙霧偵測器	<p>步驟 1: 打開位於底部的蓋子並裝入電池(請參考使用手冊第 27 頁).</p> <p>步驟 2: 按下 S1 (黑色的按鈕), 您會聽到無線警報主機發出一聲長嗶音, 這表示無線煙霧偵測器已設定完成.</p>
手錶型無線警報器	<p>步驟 1: 鬆開螺絲並裝入電池(請參考使用手冊第 29 頁).</p> <p>步驟 2: 按下 RED 鈕, 您會聽到無線警報主機發出一聲長嗶音, 這表示手錶型無線警報器已設定完成.</p>
取消感應器設定	<p>取消全部警示區內的感應器設定:</p> <p>步驟 1: 輸入 1 2 3 4 5 6 (出廠設定)或自選密碼, 並按下 ENTER.</p> <p>步驟 2: 按下 9 和 0 指示燈會一個接一個的熄滅</p> <p>步驟 3: 您會聽到一聲長嗶音</p> <p>步驟 4: 連接兩次 CANCEL 可回到主選單</p> <p>取消特定警示區內的感應器設定:</p> <p>步驟 1: 輸入 1 2 3 4 5 6 (出廠設定)或自選密碼, 並按下 ENTER.</p> <p>步驟 2: 按下 9</p> <p>步驟 3: 利用 1 至 6 進行選擇 (選擇您要取消感應器設定的警示區)</p> <p>步驟 4: 按下 ENTER, 然後您會聽到一聲長嗶音, 這表示您已取消特定警示區內的感應器設定</p> <p>步驟 5: 連接兩次 CANCEL 可回到主選單</p>

快速入門 - (基本步驟 2)

變更密碼	<p>步驟 1: 輸入 1 2 3 4 5 6 (出廠設定)或自選密碼, 並按下 ENTER.</p> <p>步驟 2: 按下 0 和 #</p> <p>步驟 3: 輸入新密碼(最多可用六個字元, 如少於六個字元, 只管按下 ENTER 即可結束設定)</p> <p>步驟 4: 連接兩次 CANCEL 可回到主選單</p> <p>* 出廠密碼設定為 1 2 3 4 5 6</p> <p>* 假如 AC 電源已耗盡, 備用電池會自動記憶自選密碼</p> <p>如 AC 電源和備用電池都沒電了, 密碼會自動回復為出廠設定為(123456)</p> <p>* 假如您忘記設定的密碼, 只要將變壓器及備用電池取下後, 再重新接上電源, 密碼會再自動回復為出廠設定碼</p> <p>* 假如密碼輸入錯誤, 會有三聲警示音響起</p> <p>* 假如連續輸入三次錯誤密碼, 鍵盤會失效一分鐘; 之後, 再重新輸入密碼或按下無線遙控器上的 DISARM</p>
設定緊急連絡電話 (最多可儲存 6 組號碼)	<p>步驟 1: 輸入(1,2,3,4,5,6)出廠密碼或自選密碼, 並按下 ENTER.</p> <p>步驟 2: 按下 0.</p> <p>步驟 3: 利用按鍵 1 至 6 進行設定(1 為第一組設定號碼; 6 為第六組設定號碼)</p> <p>步驟 4: 輸入您的緊急連絡電話(最多可輸入 16 個數字)</p> <p>步驟 5: 按下 ENTER, 結束電話號碼設定</p> <p>* 如要設定第二組至第六組緊急連絡電話, 只要重覆上述步驟 3 至步驟 5 即可</p> <p>* 請勿輸入 "119"、警局、消防局電話號碼</p> <p>步驟 6: 連接兩次 CANCEL 可回到主選單</p> <p>* 假如您要取消所設定的號碼, 只要重覆上述步驟 1 至步驟 3, 並按下 0 和 ENTER, 然後連接兩次 CANCEL 回到主選單即可</p> <p>* 使用者一定要設定前三組緊急連絡電話</p> <p>* 使用者一定要將緊急連絡電話從前三組開始設定 !!</p>

快速入門 - (基本步驟 3)

錄製緊急語音留言	<p>步驟 1: 輸入(1,2,3,4,5,6)出廠密碼或自選密碼，並按下 ENTER。</p> <p>步驟 2: 按下 0 和 7</p> <p>步驟 3: 面向無線警報主機，錄製緊急語音留言</p> <p>步驟 4: 按下 ENTER 聆聽剛錄製的緊急語音留言</p> <p>步驟 5: 連按兩次 CANCEL 回到主選單</p> <p>※ 參考以下語音留言內容 (語音留言時間可達 25 秒) ※</p> <p>家中(辦公室)警示回報: 家中(辦公室)發生緊急情況 請撥 XXXXXX 或試打 XXXXXX 尋求協助</p>
啟動警報系統 ※請先檢查門窗狀態	<p>外出模式: (人不在家中時) 啟動所有的感應器，按下無線遙控器 AWAY，或依照以下兩步驟，操作無線警報主機</p> <p>步驟 1: 輸入(1,2,3,4,5,6)出廠密碼或自選密碼，並按下 ENTER。</p> <p>步驟 2: 按下 7 啟動外出模式。</p> <p>居家模式: (人在家中時) 啟動所有的感應器，並解除 PIR 紅外線人體感應器；按下無線遙控器 HOME，或依照以下兩步驟來操作無線警報主機</p> <p>步驟 1: 輸入(1,2,3,4,5,6)出廠密碼或自選密碼，並按下 ENTER。</p> <p>步驟 2: 按下 8 啟動居家模式</p>
解除警報系統	<p>解除無線門/窗感應器和 PIR 紅外線人體感應器後，其他的感應器仍在運作中，例如：煙霧偵測器，無線遙控器，瓦斯偵測器等。</p> <p>您可從以下兩方法中，選擇其中一種，來解除警報系統：</p> <p>方法 1: 按下遙控器上的 DISARM 鍵 或</p> <p>方法 2: 輸入(1,2,3,4,5,6)出廠密碼或自選密碼，並按下智慧型無線警報主機上的 ENTER</p>
電話遠端遙控 (TONE 模式)	
<p>步驟 1: 撥通與警報系統相連接之電話號碼</p> <p>步驟 2: 電話鈴響十次，接著是一聲長長的嗶音</p> <p>步驟 3: 輸入(1,2,3,4,5,6)出廠密碼或自選密碼，然後按 # 字鍵；如輸入密碼正確，您會聽到一聲長嗶音</p> <p>步驟 4: 緊接著，您會聽到短嗶音，不同的短嗶音表示警報系統目前所處的不同狀態，如下：</p> <p>一聲嗶音 → 外出模式</p> <p>二聲嗶音 → 居家模式</p> <p>三聲嗶音 → 解除警報模式</p> <p>步驟 5: 按下電話按鍵，以電話遙控方式操作警報系統，各號碼功能如下：</p> <p>電話按鍵 1 → 外出模式，您會聽到一聲嗶音</p> <p>電話按鍵 2 → 居家模式，您會聽到二聲嗶音</p> <p>電話按鍵 3 → 解除警報模式，您會聽到三聲嗶音</p> <p>* 假如系統先前已經設定過一次，您必須先按電話按鍵 3 來解除先前設定之“外出模式”或“居家模式”，然後再重新設定您想要的警報模式；否則系統會拒絕您的設定，而且會立刻中斷電話</p>	

***恭喜您，您完成了 !!**

重要安全指示

警告:為降低失火或觸電的可能性，請勿將此設備或電源器放置於水邊或潮濕處

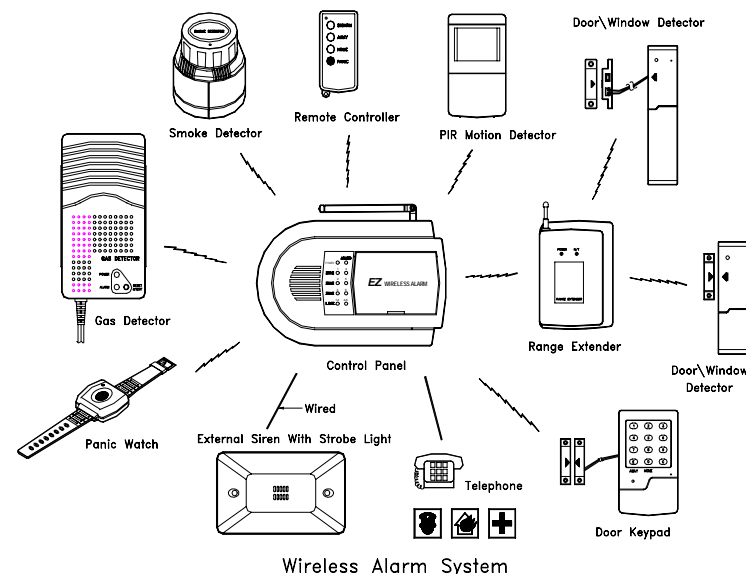
- 詳閱使用說明- 開始操作設備前，請詳閱所有的安全指示和使用說明；請妥善保存此使用手冊以為日後參考用
- 留心警示事項- 請注意設備上的警示標語和操用手冊上的警告事項；保養和操作設備時，請遵循手冊上的指示
- 電源之電壓 - 設備之適用電壓請參照操作手冊中之指定電壓或標示於設備上之使用電壓
- 放置或連接- 請將設備確實平放於地面上；確認電源插座安裝無誤(DC 12V)，及輔助組件(室外警報器和閃光燈)已連接到正確的插孔
- 電線維護 - 電線和插頭應遠離其他物體，特別是與設備連接處
- 清潔- 用柔軟材質之乾布擦拭設備(請勿使用擦拭劑或清水)。
- 非使用期間-設備如長期不用時，應將電源線自電源插座上取下
- 外來物- 避免設備遭受外物重擊或液體侵入
- 損壞修復 -系統如發生以下損壞時，請交由合格服務人員處理：
 - 電源供應線或插頭損壞
 - 設備本身遭受外物重擊或液體侵入
 - 設備外殼被雨淋到
 - 設備無法正常操作或運作時出現異常狀況
 - 設備不慎掉落和/或內部發生損壞
- 修復- 若發生操作手冊上未標示之損壞，請勿嘗試自行修復；所有的修復工作應交由合格批發商的服務人員進行
- 系統維護- 正常使用下，除定時測試外，系統幾乎不需要進行維護；建議您一週進行一次系統測試，並至少每六個月(或必要時)更新電池一次

注意：假如您回到居所或辦公室時，發現警報器位於啟動狀態時，請勿進入室內，因為室內也許失火了或有竊賊侵入！請馬上向鄰居求救，並通知有關當局前來處理！

目錄

無線警報主機操作簡介.....	4
無線警報主機圖示.....	4
快速入門 (基本步驟)	5
重要安全指示.....	8
規劃您的警報系統.....	10
選擇地點.....	10
安裝備用電池.....	10
啟動無線警報主機.....	10
連接電話線.....	11
架設無線警報主機.....	11
密碼.....	11
警示區配置.....	11
輕鬆安裝基本步驟 1.....	12
輕鬆安裝基本步驟 2.....	14
輕鬆安裝基本步驟 3.....	15
輕鬆安裝 進階 步驟 1.....	16
輕鬆安裝 進階 步驟 2.....	17
PIR 紅外線人體感應器.....	18
無線門/窗感應器.....	21
無線遙控器.....	24
閃光型警報喇叭.....	25
迷你型警報喇叭.....	26
煙霧偵測器.....	27
手錶型無線警報器.....	29
無線密碼控制鍵盤.....	30
瓦斯偵測器.....	32
無線訊號中繼器.....	35
無線警報主機的系統規格說明.....	38

規劃您的警報系統



SMOKE DETECTOR:煙霧偵測器 **REMOTE CONTROLLER:**遙控器 **MOTION DETECTOR:**動作感應器
DOOR/WINDOW DETECTOR:門/窗感應器 **GAS DETECTOR:**瓦斯偵測器 **CONTROL PANEL:**智慧型無線警報主機
RANGE EXTENDER:訊號延長器 **PANIC WATCH:**緊急通報錶 **WIRED:**連接線
EXTERNAL SIREN WITH STROBE LIGHT:室外閃光警報器 **TELEPHONE:**電話
DOOR KEYPAD:門用按鍵鈕 **WIRELESS ALARM SYSTEM:**智慧型無線警報/防盜系統

家用保全系統具彈性的設計完全是為了符合您的需求，若您的需求有變，也可因應您的變化做調整；為達到上述目的，我們建議您詳讀和考量以下資訊，並於安裝儀器前，先行規劃適用於您的住家（辦公）環境之警報系統

選擇地點

規劃警報系統時，最重要的一點是，儘量將智慧型無線警報主機放置在保全系統的中心點！這樣一來，能讓所有的感應器發揮最大的訊號傳達功效；此外，智慧型無線警報主機一定要放置在電源插座和電話孔附近的位置

安裝備用電池

打開智慧型無線警報主機上的電池蓋，裝入備用電池；如 AC 電源斷電時，備用電池會自動接續，供應電力

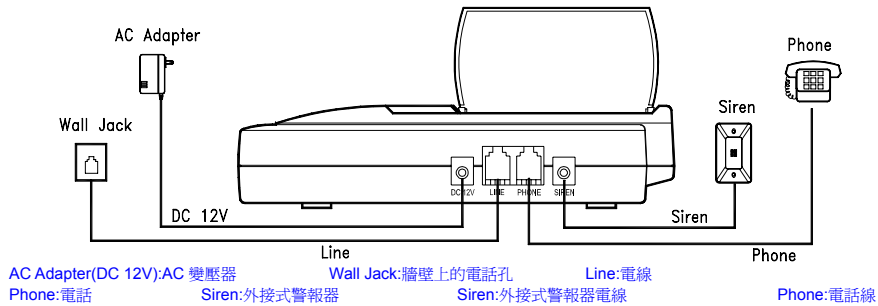
啟動智慧型無線警報主機

1. 將變壓器的另一端插入智慧型無線警報主機背面的接孔
2. 將 AC 變壓器插入電源插座
3. 電源通過時，電源指示燈會亮起

連接電話線

請依照下述步驟連接無線警報主機和電話線：

1. 找出主機下面的兩個電話孔；電話孔上分別標示為“LINE”和“PHONE”
2. 找出系統附送的電話線，將其中一端插入標示為“LINE”的電話孔，另一端則插入牆壁上的電話孔(電信局之電話線)
3. 將連接電話機的電話線插入標示為“PHONE”的電話孔



架設無線警報主機

無線警報主機可放置在桌上或固定在牆上；如要將無線警報主機固定在牆上，請依照以下步驟：

1. 於牆壁上測量並固定螺絲的位置，以確保兩個螺絲能符合凹槽大小
2. 將控制台對齊螺絲後，小心無誤的將凹槽固定於螺絲上

密碼

此系統提供一組密碼做為設定密碼時使用；您可以使用此組密碼進行系統設定，如：設定電話號碼、錄製語音留言、啟動或解除系統設定等

警示區配置

警示區是一個您想用無線感應器警戒的區域；此警報系統最多可設定六個警示區域，每區可設八個感測器，總共可設定 48 個無線感應器

警示區配置

警示區	警示區規劃	感應器規劃
1		
2		
3		
4		
5		
6		

EX.警示區規劃欄內，您可以列出想要裝設的地點(如：廚房、客廳、房間、車庫等)；而感應器規劃欄內，您可以列出各個警示區內，感應器的裝設處。

輕鬆安裝基本步驟 1

設定感應器到無線警報主機(最多可設置 6 個警示區)	<p>步驟 1: 輸入自選密碼，並按下 ENTER。</p> <p>步驟 2: 利用按鍵 1 至 6 進行設定(選擇您要設定的警示區範圍)，然後，一聲短嗶音會響起</p> <p>步驟 3: 完成感應器感應設定(詳見以下表格)</p> <p>步驟 4: 假如設定成功，您會聽到一聲長嗶音響起</p> <p>步驟 5: 一旦聽到短嗶音響起，您可著手進行其他感應器的感應設定(每一警示區最多可設定 8 個感應器)。</p> <p>步驟 6: 連按兩次 CANCEL 可回到主選單</p> <p>* 警示區是一個您想用無線感應器警戒的區域</p>
感應器	如何設定感應器到無線警報主機。 注意!! 感應器未感應前，請勿安裝
P.I.R. 紅外線人體感應器 (簡稱 PIR 感應器)	<p>步驟 1: 裝入電池，然後將電源開關從 OFF 轉至位置 C，指示燈會亮起(請參考使用手冊第 18 頁)。</p> <p>步驟 2: 然後請暫時停留於 PIR 前；指示燈會閃爍一次而無線警報主機會發出一聲長嗶音，這表示 PIR 感應器已設定完成。</p>
無線門/窗感應器	<p>步驟 1: 選擇門/窗模式：打開電池蓋，選擇跳線 D 代表門、W 代表窗(請參考使用手冊第 21 頁)</p> <p>步驟 2: 安裝電池，並將這一對感應器靠近放在一起(使兩個箭頭相對)</p> <p>步驟 3: 分離兩個感應器，此時，您會聽到無線警報主機發出一聲長嗶音，這表示無線門/窗感應器已設定完成。</p>
無線遙控器	<p>步驟 1: 鬆開螺絲並裝入電池(請參考使用手冊第 24 頁)。</p> <p>步驟 2: 按下 PANIC 鈕，您會聽到無線警報主機發出一聲長嗶音，這表示無線遙控器已設定完成。</p>
外接式警報喇叭	步驟 1: 將外接式警報喇叭的插頭插入無線警報主機下面的插孔(插孔上標示為“SIREN”)(請參考使用手冊第 25 / 26 頁)。
煙霧偵測器	<p>步驟 1: 打開位於底部的蓋子並裝入電池(請參考使用手冊第 27 頁)。</p> <p>步驟 2: 按下 S1 (黑色的按鈕)，您會聽到無線警報主機發出一聲長嗶音，這表示煙霧偵測器已設定完成</p>
手錶型無線警報器	<p>步驟 1: 鬆開螺絲並裝入電池(請參考使用手冊第 29 頁)。</p> <p>步驟 2: 按下 RED 鈕，您會聽到無線警報主機發出一聲長嗶音，這表示手錶型無線警報器已設定完成。</p>
取消感應器設定	<p>取消全部警示區內的感應器設定：</p> <p>步驟 1: 輸入(1,2,3,4,5,6)出廠密碼或自選密碼，並按下 ENTER。</p> <p>步驟 2: 按下 9 和 0 指示燈會一個接一個的熄滅</p>

<p>步驟 3: 您會聽到一聲長嗶音</p> <p>步驟 4: 連按兩次 CANCEL 可回到主選單</p>
<p>取消特定警示區內的感應器設定:</p> <p>步驟 1: 輸入(1,2,3,4,5,6)出廠密碼或自選密碼，並按下 ENTER .</p> <p>步驟 2: 按下 9</p> <p>步驟 3: 利用 1 至 6 進行選擇 (選擇您要取消感應器設定的警示區)</p> <p>步驟 4: 按下 ENTER , 然後您會聽到一聲長嗶音，這表示您已取消特定 警示區內的感應器設定</p> <p>步驟 5: 連按兩次 CANCEL 可回到主選單.</p>

輕鬆安裝基本步驟 2

變更密碼	<p>步驟 1:輸入 1 2 3 4 5 6 (出廠設定)或自選密碼，並按下 ENTER</p> <p>步驟 2:按下 0 和 #</p> <p>步驟 3:輸入新密碼(最多可用六個字元，如少於六個字元，只管按下 ENTER 即可結束設定)</p> <p>步驟 4:連按兩次 CANCEL 可回到主選單</p> <p>* 出廠密碼設定為 1 2 3 4 5 6</p> <p>* 假如 AC 電源已耗盡，備用電池會自動記憶自選密碼 如 AC 電源和備用電池都耗盡了，密碼會自動回復為出廠設定碼 (123456)</p> <p>* 假如您忘記設定的密碼，只要將變壓器及備用電池取下後，再重新接上電源，密碼會再自動回復為出廠設定碼</p> <p>* 假如密碼輸入錯誤，會有三聲警示音響起</p> <p>* 假如連續輸入三次錯誤密碼，鍵盤會失效一分鐘；之後，再重新輸入密碼或按下無線遙控器上的 DISARM</p>
設定緊急連絡電話 (最多可儲存 6 組號碼)	<p>步驟 1:輸入(1,2,3,4,5,6)出廠密碼或自選密碼，並按下 ENTER .</p> <p>步驟 2:按下 0 .</p> <p>步驟 3:利用按鍵 1 至 6 進行設定(1 為第一組設定號碼；6 為第六組設定號碼)</p> <p>步驟 4:輸入您的緊急連絡電話(最多可輸入 16 個數字)</p> <p>步驟 5:按下 ENTER , 結束緊急連絡電話號碼設定</p> <p>* 如要設定第二組至第六組緊急連絡電話，只要重覆上述步驟 3 至步驟 5 即可</p> <p>* 請勿輸入“119”、警局、消防局電話號碼</p> <p>步驟 6:連按兩次 CANCEL 可回到主選單</p> <p>* 假如您要取消所設定的號碼，只要重覆上述步驟 1 至步驟 3，並按下 0 和 ENTER , 然後連按兩次 CANCEL 回到主選單即可</p> <p>* 使用者一定要設定前三組緊急連絡電話</p> <p>* 使用者一定要將緊急連絡電話設定到前三組</p>

6 組緊急連絡電話的電話號碼				
No. 1	姓名		電話號碼	
No. 2	姓名		電話號碼	
No. 3	姓名		電話號碼	
No. 4	姓名		電話號碼	
No. 5	姓名		電話號碼	
No. 6	姓名		電話號碼	

輕鬆安裝基本步驟 3:

錄製緊急語音留言	<p>步驟 1:輸入(1,2,3,4,5,6)出廠密碼或自選密碼，並按下 ENTER。</p> <p>步驟 2:按下 0 和 7。</p> <p>步驟 3:面向無線警報主機，錄製緊急語音留言</p> <p>步驟 4:按下 ENTER 聆聽剛錄製的緊急語音留言</p> <p>步驟 5:連按兩次 CANCEL 回到主選單</p> <p>※參考以下語音留言內容 (語音留言時間可達 25 秒) ※</p> <p>家中(辦公室)警示回報: 家中(辦公室)發生緊急情況 請撥 XXXXXX 或試打 XXXXXX 尋求協助</p>
啟動警報系統 ※請先檢查門窗狀態	<p>外出模式: (人不在家中時)啟動所有的感應器; 按下無線遙控器 AWAY，或依照以下兩步驟，操作無線警報主機</p> <p>步驟 1: 輸入(1,2,3,4,5,6)出廠密碼或自選密碼，並按下 ENTER。</p> <p>步驟 2: 按下 7 啟動外出模式。</p> <p>居家模式: (人在家中時)啟動所有的感應器，並解除 PIR 紅外線人體感應器; 按下無線遙控器 HOME，或依照以下兩步驟來操作無線警報主機</p> <p>步驟 1: 輸入(1,2,3,4,5,6)出廠密碼或自選密碼，並按下 ENTER。</p> <p>步驟 2: 按下 8 啟動居家模式。</p>
解除警報系統	<p>解除無線門/窗感應器和 PIR 紅外線人體感應器後，其他的感應器仍在運作中，例如:煙霧偵測器，無線遙控器，瓦斯偵測器等。</p> <p>您可從以下兩方法中，選擇其中一種，來解除警報系統:</p> <p>方法 1: 按下遙控器上的 DISARM 鍵 或</p> <p>方法 2: 輸入(1,2,3,4,5,6)出廠密碼或自選密碼，並按下智慧型無線警報主機上的 ENTER</p>
電話遠端遙控 (TONE 模式)	
<p>步驟 1:撥通與警報系統相連接之電話號碼</p> <p>步驟 2:電話鈴響十次，接著是一聲長長的嗶音</p> <p>步驟 3:輸入(1,2,3,4,5,6)出廠密碼或自選密碼，然後按 # 字鍵; 如輸入密碼正確，您會聽到一聲長嗶音</p> <p>步驟 4:緊接著，您會聽到短嗶音，不同的短嗶音表示警報系統目前所處的不同狀態，如下：</p> <p>一聲嗶音 → 外出模式</p> <p>二聲嗶音 → 居家模式</p> <p>三聲嗶音 → 解除警報模式</p> <p>步驟 5: 按下電話按鍵，以電話遙控方式操作警報系統，各號碼功能如下：</p> <p>電話按鍵 1 → 外出模式，您會聽到一聲嗶音</p> <p>電話按鍵 2 → 居家模式，您會聽到二聲嗶音</p> <p>電話按鍵 3 → 解除警報模式，您會聽到三聲嗶音</p> <p>* 假如系統先前已經設定過一次，您必須先按電話按鍵 3 來解除先前設定之“外出模式”或“居家模式”，然後再重新設定您想要的警報模式；否則系統會拒絕您的設定，而且會立刻中斷電話</p>	

*恭喜您，您完成了!!

輕鬆安裝進階步驟 1

進入/離開大門所需等待時間之設定	<p>步驟 1:輸入(1,2,3,4,5,6)出廠密碼或自選密碼，並按下 ENTER。</p> <p>步驟 2:按下 0 和 9。</p> <p>步驟 3:利用按鍵 1 至 6 進行設定(1 代表 15 秒 2 代表 30 秒 3 代表 45 秒 4 代表 60 秒 5 代表 75 秒 6 代表 90 秒)</p> <p>步驟 4:按下 ENTER，然後您會聽到一聲長嗶音，代表設定已完成</p> <p>步驟 5:連按兩次 CANCEL 可回到主選單</p>
警報響聲的時間設定	<p>步驟 1: 輸入(1,2,3,4,5,6)出廠密碼或自選密碼，並按下 ENTER。</p> <p>步驟 2: 按下 0 和 8。</p> <p>步驟 3: 利用按鍵 1 至 6 進行設定(1 代表 30 秒 2 代表 60 秒 3 代表 90 秒 4 代表 120 秒 5 代表 150 秒 6 代表 180 秒)</p> <p>步驟 4: 按下 ENTER，然後您會聽到一聲長嗶音，代表設定已完成</p> <p>步驟 5: 連按兩次 CANCEL 可回到主選單</p>
全區 / 分區設定警戒	<p>步驟 1: 輸入(1,2,3,4,5,6)出廠密碼或自選密碼，並按下 ENTER。</p> <p>步驟 2: 按下 0 和 * 鍵，再按下 ENTER。</p> <p>步驟 3: 按下按鍵 1 至 6 進行設定(選擇您所解除警戒/設定警戒的警示區)</p> <p>步驟 4: 按下 1 或 2 (1 代表 Off，2 代表 On)，再按下 ENTER。</p> <p>*產品出廠時，所有警示區都是設定在“On”的位置。</p> <p>*—但你關閉了某個警示區，必須經由以上的步驟 1~3，然後在步驟 4 按下 2 及 ENTER</p> <p>*可經由步驟 1 及步驟 2，所顯示的 LED 燈號位置，來表示你關掉了哪些警示區。</p>
互相通話 (單向)	<p>步驟 1: 當您在電話端聽到警報主機打來的警告錄音時，您可以按下電話的數字鍵 “4”，即可以與警報主機端通話(只能單向講話)，此時警報主機端即可聽到您的聲音</p> <p>步驟 2: 當您想聽到警報主機端的聲音時，您可以按下電話端的數字鍵 “5”，即可聽到警報主機端的聲音(可監聽現場情形)</p> <p>注意：此功能可維持 5 分鐘 (時間到後，自動切斷通訊)，也可按 “0” 切斷</p>

輕鬆安裝進階步驟 2:

測試功能

解除警報系統後，按下 **TEST** 可進行功能測試

測試模式下，如五分鐘內，未輸入任何訊息，則系統會自動關閉測試模式

感應器測試	<p>步驟 1: 按下 TEST 後，L.BAT 1-3 指示燈 會開始閃爍；觸發感應器，假如無線警報主機能接收到並感知感應器回傳的訊息，您會聽到一聲長嗶音響起，而相對應的警示區指示燈也會亮起</p> <p>步驟 2: 按下 CANCEL 可回到主選單</p>
語音留言測試	<p>步驟 1: 按下 TEST 後，L.BAT 1-3 指示燈 會開始閃爍</p> <p>步驟 2: 按下 7 後，系統會自動播放您所錄製的語音留言</p>
警報響聲的時間測試	<p>步驟 1: 按下 TEST 後，L.BAT 1-3 指示燈會開始閃爍</p> <p>步驟 2: 按下 8，不同的警示區指示燈代表不同的警報警示時間；如：第一警示區的指示燈亮起代表警報時間為 30 秒</p>
進入/離開等待時間之設定	<p>步驟 1: 按下 TEST 後，L.BAT 1-3 指示燈會開始閃爍</p> <p>步驟 2: 按下 9 後，警示區指示燈會指出進入/離開時間；如，第二警示區的指示燈亮起代表進入/離開時間為 30 秒</p>

快速撥號功能

按下 **SP DIAL** (按住不放)及 **4**，自動撥號的設定順序為：

第四組儲存號碼 → 第一組儲存號碼 → 第二組儲存號碼 → 第三組儲存號碼

假如電話沒人接聽，系統會重覆撥號三次；但假如電話有人接聽，系統會播放語音留言兩次

按下 **SP DIAL** (按住不放)及 **5**，自動撥號的設定順序為：

第五組儲存號碼 → 第一組儲存號碼 → 第二組儲存號碼 → 第三組儲存號碼

假如電話沒人接聽，系統會重覆撥號三次；但假如電話有人接聽，系統會播放語音留言兩次

按下 **SP DIAL** (按住不放)及 **6**，自動撥號的設定順序為：

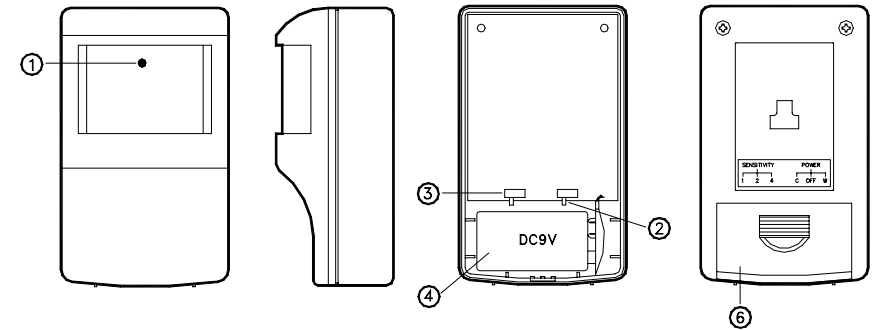
第六組儲存號碼 → 第一組儲存號碼 → 第二組儲存號碼 → 第三組儲存號碼

假如電話沒人接聽，系統會重覆撥號三次；但假如電話有人接聽，系統會播放語音留言兩次

P.I.R 紅外線人體感應器 HG-120

PIR 紅外線人體感應器主要是用來偵測房間和玄關內的物體移動；有效偵測範圍為 10 公尺，而水平廣角可達 84 度。

啓用感應器前，需先經過感應設定，讓無線警報主機能感知此感應器之存在；**若將無線警報主機設定為「居家模式」，則系統會忽略 PIR 所傳回的訊號**



圖示：1.指示燈 2.電源開關 C/OFF/W 3.偵測敏銳度開關 4.電池 5.底座和掛勾 6.電池蓋

主要零件：

- 指示燈：**PIR 偵測到人體移動時，紅色指示燈會閃爍約一秒鐘，表示它已將訊號回傳給無線警報主機；而電池電量過低時，它也會發出電力過低的訊號，而紅色指示燈會閃爍約一秒鐘，假如無線警報主機收到此電力過低的訊號，無線警報主機上的 L.BAT 1-3 或 L.BAT 4-6 指示燈會亮起
- C/OFF/W 開關：**
 - 當開關設定為“C-持續”時，如偵測到物體移動(狗、貓)，PIR 會每隔 3~5 秒進行一次偵測；設定這種功能的目的是為了重覆進行檢查，以確保居家安全
 - 當開關設定為“OFF”時，PIR 的電源呈關閉狀態，不會進行任何偵測
 - 當開關設定為“W- Wait”時，如偵測到物體移動(狗、貓)，PIR 每隔 2 至 3 分鐘進行一次偵測；“W”位置的設定模式主要是為了節省電源
- 偵測敏銳度: (1, 2, 4) 代表偵測的敏銳程度高低，分為高度、中度和低度
- 電池：打開電池蓋，並裝入一個 9V 鹼性電池。
- 底座和掛勾：將 PIR 固定於牆上的零件
- 電池蓋

更換電池

如無線警報主機收到感應器發出電量過低的訊號時，請更換感應器內之電池；同時，無線警報主機上的 L.BAT 1-3 或 L.BAT 4-6 指示燈會亮起，您可由指示燈的位置得知何處的感應器電量過低

警示區位置設定

輸入密碼(出廠設定為 123456)，將無線警報主機設定為學習模式；接著，將電池裝入 PIR 後，將電源開關從“OFF”移到“C”的位置，10 秒後，PIR 面板上的紅色指示燈會閃爍約 1 秒鐘，此即表示 PIR 已經送出訊號或 PIR 已偵測到有人經過；然後無線警報主機會發出一聲長嗶音，這表示 PIR 已經設定完成(詳見第 10 頁，設定感應器到無線警報主機)

安裝位置注意事項

紅外線人體感應器可有效偵測出，其涵蓋範圍內所有的人體和動物移動；為了避免產生假警報，我們建議您不要將紅外線人體感應器安裝在以下場所：

不要將紅外線人體感應器安裝在以下場所：

- 會引起溫度急速改變或熱能集中的儀器附近，如：冷氣機、火爐、暖氣機或其他的不定時散熱設施
- 日光直射區
- 大型發電儀器和/或高輻射量輸出設備附近，如：冰箱、微波爐、電腦和燈光調節器
- 感應器的偵測範圍被家具所覆蓋或阻擋
- 寵物出入頻繁地區，如：貓狗專用出口
- 大型的平滑反射物體正對面，如：大型窗戶或鏡子
- 浴室或其他潮濕和溫度起伏大的場所

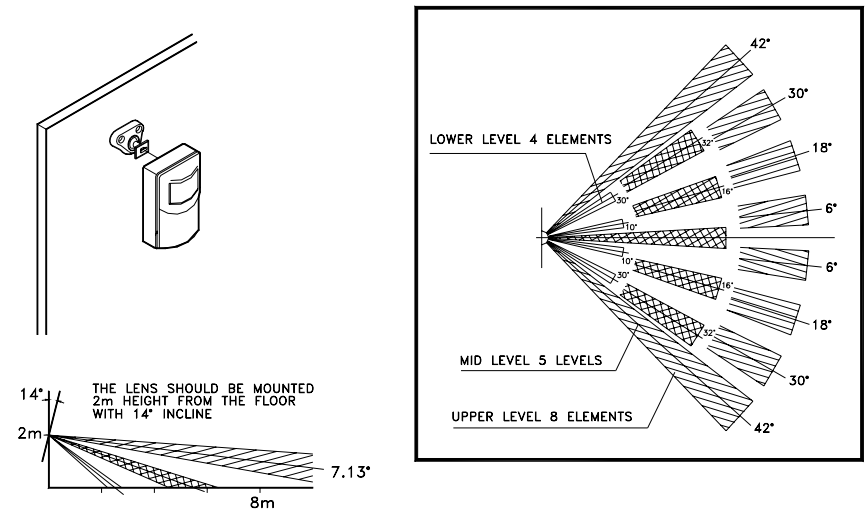
安裝

安裝 PIR 紅外線人體感應器前，請參閱以下各點：

- 為求達到最大偵測範圍，最好將 PIR 感應器架設在離地 2 公尺(6-1/2') 的高度
- 如要將 PIR 感應器固定於牆上，最理想的架設角度為向下傾斜 14 度

請依照以下步驟安裝 PIR 感應器：

- 取下螺絲或雙面膠，並在牆上架設底座；將球狀突起部分壓向底座，直到它們啪的一聲扣上(將底座架設於離地 2 公尺的牆上)。
- 將 PIR 懸掛於底座上
- 於偵測有效範圍內走動以測試 PIR 感應器；如 PIR 感應器偵測到物體移動時，紅色指示燈會閃爍約一秒鐘



THE LENS SHOULD BE MOUNTED 2M HEIGHT FROM THE FLOOR WITH 14 INCLINE
偵測鏡頭應架設於離地 2 公尺的高度，向下傾斜約 14 度

LOWER LEVEL 4 ELEMENTS
傾斜角度為 30 度時之可視範圍

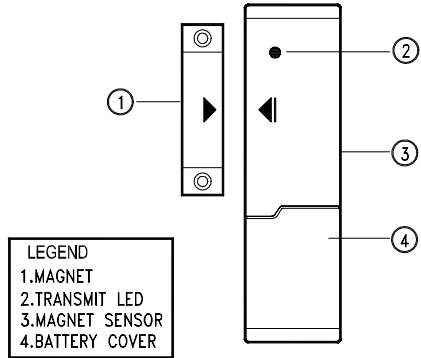
MID LEVEL 5 LEVELS
傾斜角度為 42 度時之可視範圍

UPPER LEVEL 8 ELEMENTS
傾斜角度超過 42 度時之可視範圍

無線門/窗感應器 HG-122 & HG-123

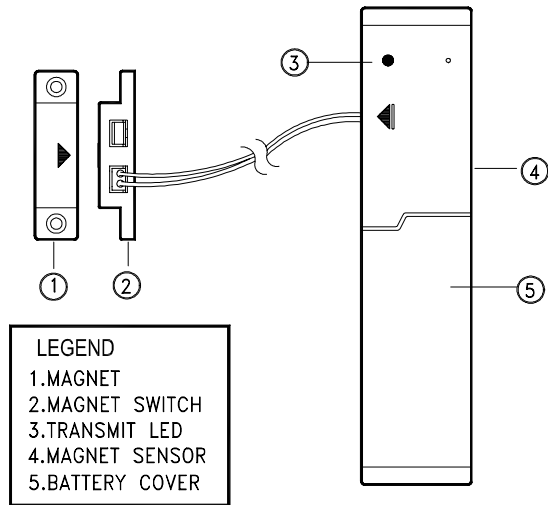
無線門/窗感應器為一接觸型感應器，可裝設在門窗上；如磁簧分離或電池電量過低時，無線警報主機會接收到感應器送出的訊號

HG-122 無線門/窗感應器(使用 DC 12V 電池)



圖示:1.磁簧 2.傳送訊號燈 3.磁簧感應器 4.電池蓋

HG-123 無線門/窗感應器(使用 DC 9V 電池)



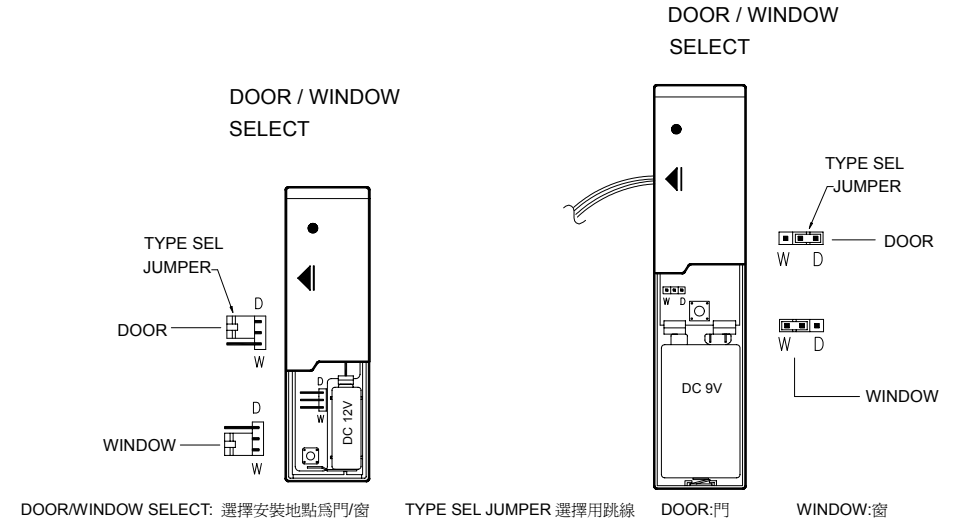
圖示:1.磁簧 2.磁簧開關 3.傳送訊號燈 4.磁簧感應器 5.電池蓋

設定

打開上蓋後，利用跳線，參照下圖，進行設定，將此感應器設定為門感應器或窗感應器

“D” =門感應器

“W” =窗感應器



DOOR/WINDOW SELECT: 選擇安裝地點為門/窗

TYPE SEL JUMPER 選擇用跳線

DOOR:門

WINDOW:窗

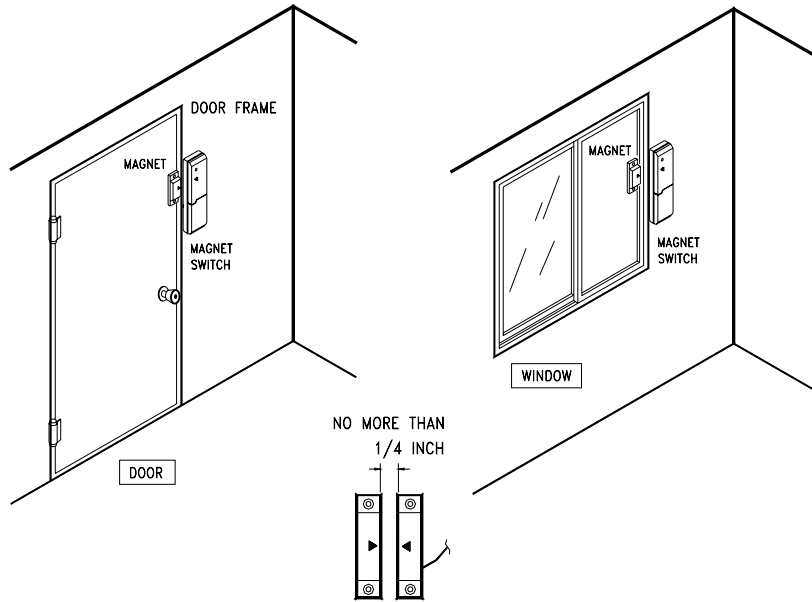
安裝

安裝無線門/窗感應器前，請先參閱第 10 頁(設定感應器到無線警報主機)

請依照以下步驟安裝門/窗感應器:

1. 安裝感應器前，請先確認感應器和無線警報主機已經完成設定
2. 將雙面膠其中一面黏貼到感應器背面
3. 指示燈下方，有一個箭頭標誌，而磁簧上，也有一個相似的箭頭標誌；撕開雙面膠的膠帶前，先在您想裝設感應器的表面上，將兩個箭頭對齊，確認磁簧和磁簧感應器的黏貼位置是否恰當，而且兩者之間的間隔不超過 **0.6 公分**(請參見以下圖示)。
4. 完成上述步驟後，請再一次的確認設定是否正確，接下來，按下無線警報主機上的 **TEST** 鍵後，打開窗戶或門，這時，無線警報主機收到感應器發出的訊號，並發出一聲嗶音，而無線警報主機上相對應的警示區之指示燈會亮起

門窗感應器的安裝位置參考圖



DOOR FRAME:門框 MAGNET:磁簧 MAGNET SWITCH:磁簧開關 DOOR:門
 MAGNET:磁簧 MAGNET SWITCH:磁簧開關 WINDOW:窗戶
 NO MORE THAN 1/4 INCH :不超過 0.6 公分

注意

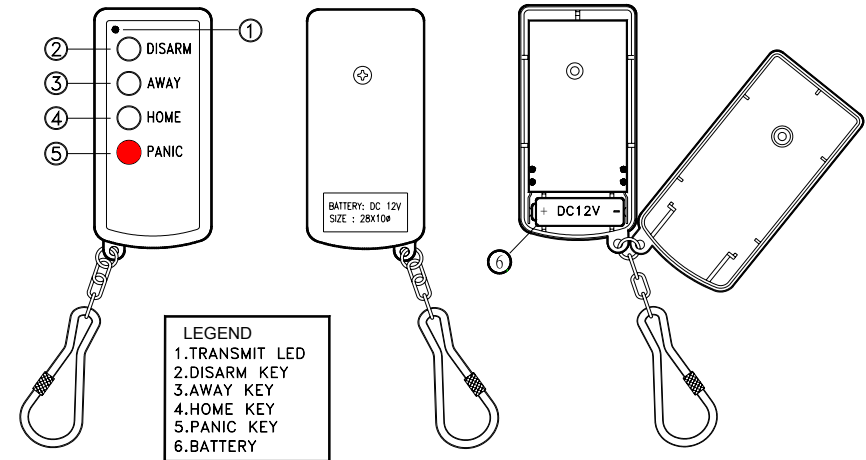
磁簧和磁簧開關必須平行擺放，以確保設定無誤(箭頭頂點互相對齊)

更換電池

如無線警報主機收到感應器發出電量過低的訊號時，請更換感應器內之電池；同時，無線警報主機上的 L.BAT 1-3 或 L.BAT 4-6 指示燈會亮起，您可由指示燈的位置得知何處的感應器電量過低

無線遙控器 SR-119

無線遙控器便於啟動(居家/外出模式)或解除警報系統；開始使用此感應器前，請務必完成無線遙控器和無線警報主機的設定



圖示：1.傳送訊號燈 2.解除按鍵 3.外出模式 4.居家模式 5.緊急通報鍵 6.電池

設定

輸入密碼(出廠設定碼為 **123456**)，將無線警報主機設定為學習模式；接下來，按著 **PANIC** 鍵約 1 秒鐘，紅色指示燈會亮起約 1 秒鐘，而無線警報主機會發出一聲長嗶音，到此步驟，遙控器才算設定完成(參閱第 10 頁：設定感應器到無線警報主機)

注意：

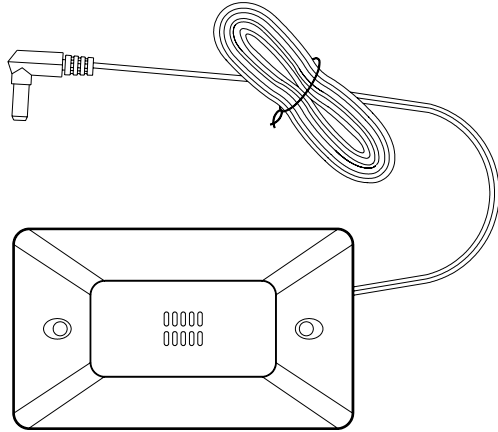
- 情況 1: 如您使用無線遙控器啟動警報系統時(外出/居家)，聽到無線警報主機每隔 5 秒鐘發出兩聲短嗶音；此即表示門/窗感應器偵測到門窗未緊閉，請檢查您的門窗是否有關好
- 情況 2: 您想啟動系統，同時，讓門窗維持為開啟狀態，您可從以下兩方法中，選擇其中一種來進行設定：

方法 1: 按下無線遙控器上的“AWAY”或“HOME”鍵一次 或 在無線警報主機 輸入自選密碼後按下 **ENTER**，然後按下 **7** 代表外出模式或 **8** 代表居家模式；1 分鐘過後，無線警報主機會自行啟動警報系統

方法 2: 按下無線遙控器上的“AWA” 或 “HOME” 鍵兩次，強迫系統啟動

閃光型警報喇叭 SS-207

此警報主機已經內建警報器裝置，使用者可自行購買迷你型警報喇叭或閃光型警報喇叭，此裝置能發揮有效遏阻作用，防止竊賊入侵！如警報喇叭已經安裝完成，而系統為警戒狀態時，觸發任何感應器，都會引起警報器發出高達 115 分貝的刺耳警示聲



(註:電線長度為 10 公尺 / 警報聲可高達 115 分貝)

安裝

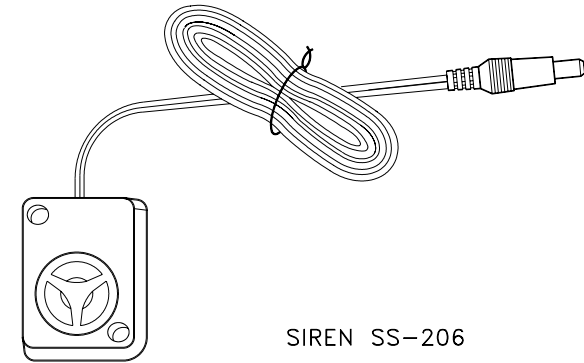
將警報器安裝於家中的隱蔽處，使外人無法輕易看見；然而，警報器響起時，此位置又可將聲音傳遍家中上上下下；另外，試著把警報器安裝於方便隱藏電線的地方，如：沿著護壁板安裝

1. 將警報器安裝在入侵者無法輕易找到的位置
2. 將電線的另一端插入無線警報主機背面的插孔 (插孔上標示為“警報器”)
3. 假如 AC 變壓器沒有連接好，則備用電池會自動接續，提供電力；但為節省電力，將無法使用室外警報器

迷你型警報喇叭 SS-206

迷你型警報喇叭是一個選購的配件，但是我們建議將此裝置列入必備配件之一，此裝置能發出極大之響聲，發揮有效遏阻作用，防止竊賊入侵！如警報喇叭已經安裝完成，而系統為警戒狀態時，觸發任何感應器，都會引起警報器發出高達 110 分貝的刺耳警示聲

將警報器安裝於家中的隱蔽處，使外人無法輕易看見；然而，警報器響起時，此位置又可將聲音傳遍家中上上下下；另外，試著把警報器安裝於方便隱藏電線的地方，如：沿著護壁板安裝

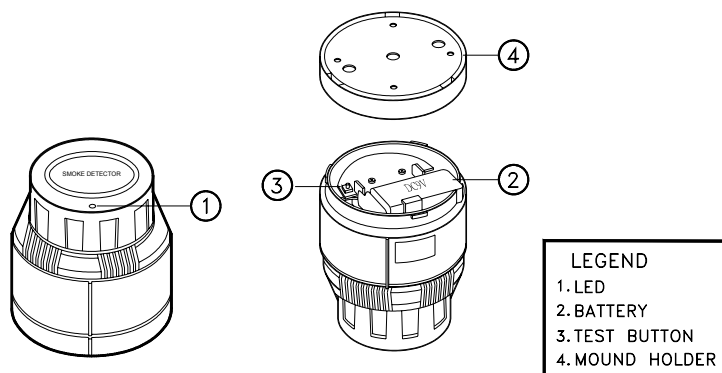


產品規格

1. 電源 - 來自無線警報主機
2. 電源線長度為 8 公尺
3. 警報聲響為 110 分貝
4. 尺寸 - 3.7 X 4.5 X 2 cm
5. 重量 - 120 g

煙霧偵測器 HG-118

此煙霧偵測器可 24 小時持續使用；如偵測器偵測到煙霧時，它會發出訊號，通知無線警報主機，同時，內部警報器會發出警報，而啟動自動撥號功能；假如煙霧漸漸消散，所遺留的煙霧程度為偵測器可接受的設定範圍，則煙霧偵測器會重新設定，並回到偵測模式



圖示：1. 指示燈 2.電池 3.測試鈕 4.架設底座

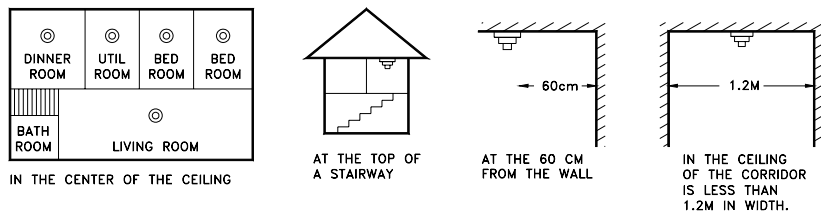
設定

1. 打開塑膠上蓋 (請參閱第 10 頁：設定感應器到無線警報主機)
2. 裝入一顆 9V 電池
3. 在無線警報主機輸入密碼(出廠值為 123456)，將無線警報主機設定為學習模式後，按下 S1 (黑色的開關)，您會聽到一聲嗶音響起，到此步驟，煙霧偵測器才算感應完成

安裝

1. 將底座以兩顆螺絲穩妥的固定於天花板上 (請使用防護措施，避免人員摔傷)
根據以下圖示，將煙霧偵測器上端和架設好的底座重新組合好

建議安裝位置



DINNER ROOM 廚房 UTIL ROOM 雜物間 BED ROOM 臥室 BATH ROOM 浴室

LIVING ROOM 客廳

AT THE TOP OF A STAIRWAY 樓梯上方

AT THE 60CM FROM THE WALL 兩邊離牆 60 公分

IN THE CEILING OF THE CORRIDOR IS LESS THAN 1.2M IN WIDTH 窄於 120 公分的通道天花板

更換電池

如無線警報主機收到偵測器發出電量過低的訊號時，請更換偵測器內之電池；同時，無線警報主機上的 L.BAT 1-3 或 L.BAT 4-6 指示燈會亮起，您可由指示燈的位置得知何處的感應器電量過低

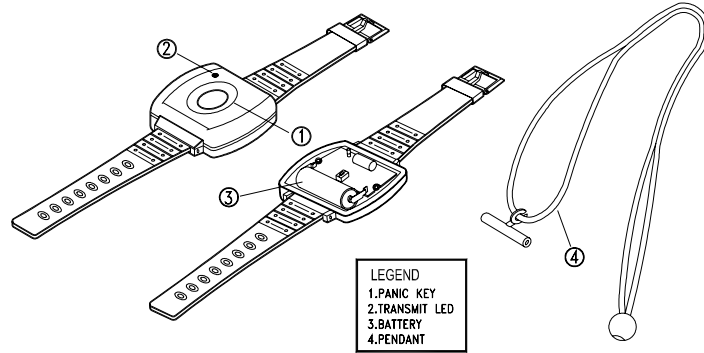
注意

請勿將煙霧偵測器安裝在下列場所

1. 廚房油煙或浴室蒸氣聚集處
2. 抽風扇、精油燈或除臭機、或空調設備附近，上述儀器會影響偵測器的敏感度
3. 天花板樑柱附近或櫥櫃上方，上述區域因空氣不易流通，可能會導致偵測器感應過慢
4. 天花板形狀為'A'形的頂點

手錶型無線警報器 SR-117

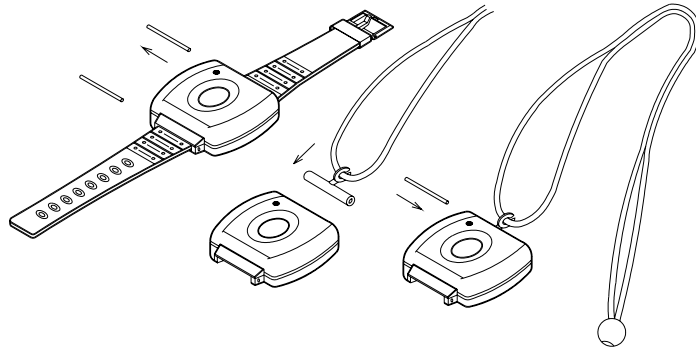
手錶型無線警報器對獨自在家的小孩或年老居家病患而言很重要；如他們發生任何緊急情況或急需醫療救助時，按下錶上的紅色按鈕，緊急通報錶即會送出訊號給無線警報主機；已期在最短時間內獲得協助，它可繫於手腕上或以掛帶方式，隨身攜帶



圖示 1.緊急通報錶 2.傳送訊號指示燈 3.電池 4.掛帶

設定

在無線警報主機輸入密碼(出廠值為 123456)，將無線警報主機設定為學習模式後，按下紅色按鈕，若設定成功，無線警報主機會發出嗶聲告知



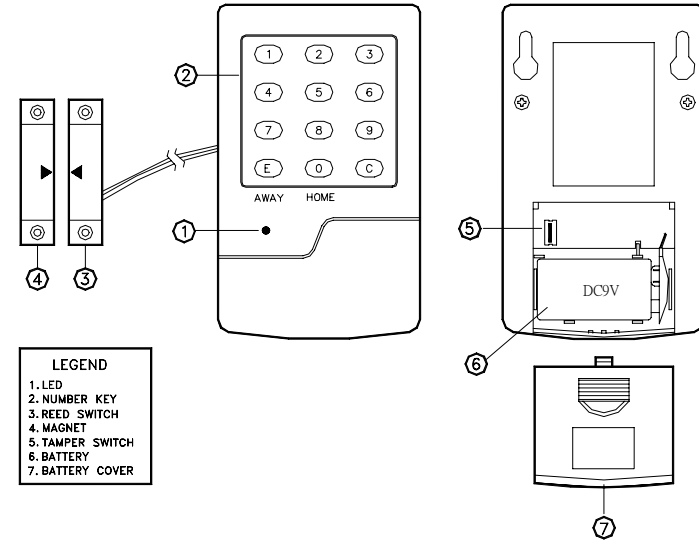
產品規格

(請參見第 10 頁：設定感應器到無線警報主機)

- 有效傳訊距離 - 開放空間可達 35 公尺
- 使用電流 - 12V DC 鹼性電池.
- 大小 - 11 x 4.5 x 2.5 cm
- 重量 - 50g

無線密碼控制鍵盤 HG-124

此無線密碼控制鍵盤是設計用來當做”門禁”裝置，可感應門的開關狀態及設定門禁的啟動或解除，並回報給無線主機；各種不同的操作功能敘述如下：



圖示：1.指示燈 2.數字鍵 3.振簧開關 4.磁簧 5.反破壞開關 6.電池 7.電池蓋

主要功能

1. **解除警報**—假如使用無線遙控器或無線警報主機，啟動警報系統，輸入密碼(出廠設定-135246)，並按下按鍵‘C’；或使用 HG-124 來啟動系統及輸入密碼(出廠設定 135246)，不需要按下按鈕 C
2. 設定為**外出模式**—輸入密碼(出廠設定-135246)，指示燈亮起，然後，按下按鍵‘E’，此時，一聲長嗶音會響起，而指示燈會閃爍 30 次後熄滅，無線警報主機進入”外出模式”
3. 設定為**居家模式**—輸入密碼(出廠設定-135246)，指示燈亮起，然後，按下按鍵‘0’，此時，一聲長嗶音會響起，而指示燈會閃爍 30 次後熄滅，無線警報主機進入”居家模式”
4. 更換密碼—輸入原有密碼(出廠設定-135246)，假如輸入之密碼正確，則指示燈會亮起，然後，按下按鍵‘3’，並輸入新密碼(6 個數字：0-9)
5. 輸入密碼後，如輸入之密碼正確，一聲長嗶音會響起；如輸入密碼錯誤，則會聽到三聲短嗶音響起
6. 假如設定的密碼少於 6 個數字(如：11111)，請按下按鍵‘E’，以告知門用按鍵鈕，密碼已經

輸入完畢，此時，一聲長嗶音會響起，代表新密碼已被記憶；假如您使用的密碼少於 6 個數字(如：11111)，則您必須在輸入 11111 之後，按下按鍵“E”，以確認密碼輸入完畢

7. 建議您使用同一組密碼設定無線警報主機和門用按鍵鈕

啓用門用按鍵鈕

請使用 9V 鹼性電池，並正確安置電池方向

設定

設定為感應模式後，打開磁簧開關，此時，無線警報主機會發出一聲嗶音，代表設定已經完成

安裝

1. 將偵測器固定在牆上，連接的磁簧開關必須安裝在門框的邊緣
2. 使用雙面膠將磁簧偵測器固定在門上，並確認與門用按鍵鈕連接的磁簧開關和固定在門上的磁簧偵測器，兩者之間的距離不超過 1/5" (5mm).
3. 打開門後，指示燈會閃爍一次，然後熄滅，此即代表訊號已被傳送

無線警報主機上的指示燈

當您啓動系統後，如果門打開了，無線警報主機上，相對應的警示區指示燈會亮起

更換電池

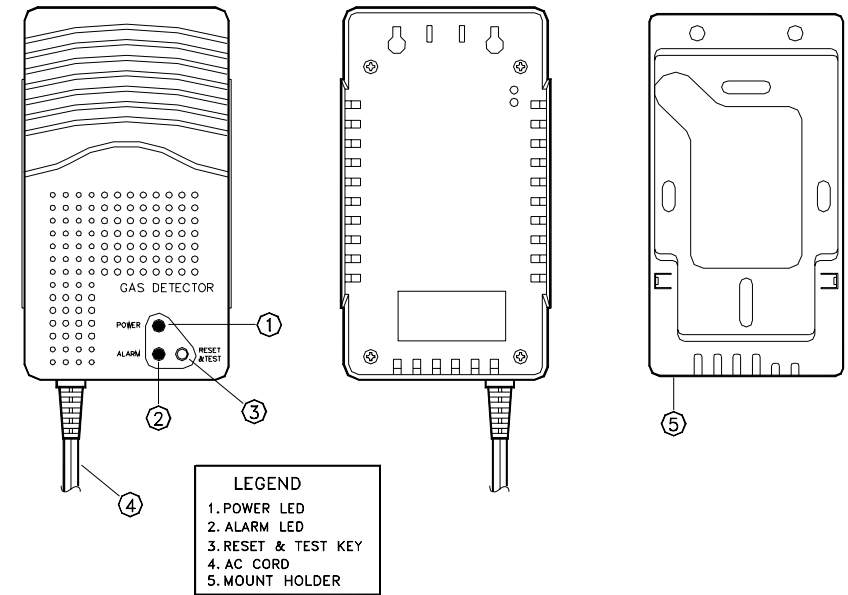
如無線警報主機收到偵測器發出電量過低的訊號時，請更換偵測器內之電池；同時，無線警報主機上的 L.BAT 1-3 或 L.BAT 4-6 指示燈會亮起，您可由指示燈的位置得知何處的偵測器電量過低

注意

1. 如使用門用按鍵鈕啓動系統，則任何一個偵測器引發警報系統時，您只需輸入密碼(和無線警報主機相同的設定密碼)，即可強制解除系統設定
2. 如果設定的時間超過 30 秒，則三聲嗶音會響起，然後，門用按鍵鈕會恢復到原始狀態

瓦斯偵測器 HG-125

此瓦斯偵測器可 24 小時持續使用，而且其可用來偵測天然瓦斯(甲烷)或 LPG (丙烷和丁烷)



圖示：1.電源指示燈 2.警報指示燈 3.重新設定 & 測試鈕 4.AC 電源線 5.裝設底座

1. 電源指示燈(綠色)	接上 AC 電源線後，綠色指示燈會亮起
2. 警報指示燈(紅色)	如偵測器偵測到瓦斯外洩，紅色指示燈會亮起，並自動啓動警報器
3. 重新設定/測試鈕	按下此鈕後，會啓動警報器，使警報器發出警報聲

主要功能

1. 當瓦斯偵測器偵測到易燃氣體濃度達 25% 的爆炸下限，則紅色指示燈會亮起，警報器會自動啓動，並發出長達 5 秒的警報聲；若聽到警報聲，請您務必依照一般的瓦斯警報程序進行處理
2. 當瓦斯偵測器偵測到易燃氣體濃度達 10% 的爆炸下限，則紅色指示燈會亮起，警報器會自動啓動，並發出長達 20 秒的警報聲預警
3. 假如易燃氣體濃度下降到 5% 的爆炸下限，則紅色指示燈和警報聲會在 5 秒內自動關閉

瓦斯	爆炸下限
天然瓦斯(甲烷)	空氣中，瓦斯濃度達 3.8%(標準值)
LP-瓦斯(丙烷)	空氣中，瓦斯濃度達 2.1% (標準值)

瓦斯	警報器會於瓦斯濃度達下列標準前自動啟動
天然瓦斯(甲烷)	空氣中，瓦斯濃度達 25%的爆炸下限
LP-瓦斯(丙烷)	空氣中，瓦斯濃度達 25%的爆炸下限

瓦斯	警報器會於瓦斯濃度達下列標準前自動啟動
天然瓦斯 (甲烷)	空氣中，瓦斯濃度達 0.95%
LP-瓦斯 (丙烷)	空氣中，瓦斯濃度達 0.52%

瓦斯	警報器啟動時間
空氣中，天然瓦斯 (甲烷)的濃度達 0.95%	5 秒鐘
空氣中，LP-瓦斯 (丙烷)的濃度達 0.52%	5 秒鐘

瓦斯	警報器啟動時間
空氣中，天然瓦斯 (甲烷)的濃度達 0.2%	20 秒鐘
空氣中，LP-瓦斯 (丙烷)的濃度達 0.1%	20 秒鐘

瓦斯	警報器會於瓦斯濃度達下列標準時自動關閉
天然瓦斯 (甲烷)	空氣中，瓦斯濃度降至 0.10%
LP-瓦斯 (丙烷)	空氣中，瓦斯濃度降至 0.05%

啓用系統

由於，瓦斯偵測器是由 AC 供給電源，所以，必須要把瓦斯偵測器安裝在牆上(但必須經系統感應後)，靠近 AC 電源插孔附近

設定

在無線警報主機輸入密碼(出廠值為 123456)，將無線警報主機設為學習模式後，按下瓦斯偵測器上的重新設定/測試鈕，此時，無線警報主機會發出一聲嗶音，表示設定已經完成。

注意-偵測器約需一分鐘的啟動時間，才能開始進行偵測作業

安裝

1. 利用內附的螺絲，將瓦斯偵測器固定在牆上
2. 垂直距離：裝設在距離天花板下方約 30 公分處(以偵測天然瓦斯)，或裝設在距離地板上方約 30 公分(以偵測 LP-桶裝瓦斯)。
3. 水平距離：裝設在距離瓦斯處四周約 1 公尺至 3 公尺處(以偵測天然瓦斯和 LP-桶裝瓦斯)。裝設位置依您所使用之易燃瓦斯種類，而有所不同；此瓦斯偵測器適用於獨立家庭的房屋室內、公寓房間或車庫
4. 請勿將瓦斯偵測器安裝於以下場所:
 - a) 室內溫度常維持於 40°F(4.4°C)以下或超過 120°F(49°C)以上、潮濕度高達 95%。
 - b) 任何烹調用具 3 英尺(1 公尺)內
 - c) 存放油漆、稀釋劑或污染物，如：去污劑等，不通風的房間
 - d) 小船或休旅車停放處、多功能家庭用房；除非屋中的每一個單位都要裝設一個偵測器
 - e) 符合美國國家電工法標準的危險場所

小心:此一瓦斯偵測器只負責偵測瓦斯，無法偵測到瓦斯的來源，也許其來自於其他未裝設偵測器之區域

無線警報主機上的指示燈

當瓦斯偵測器啟動時，會送出訊號給無線警報主機；而無線警報主機上，相對應警示區的指示燈會亮起

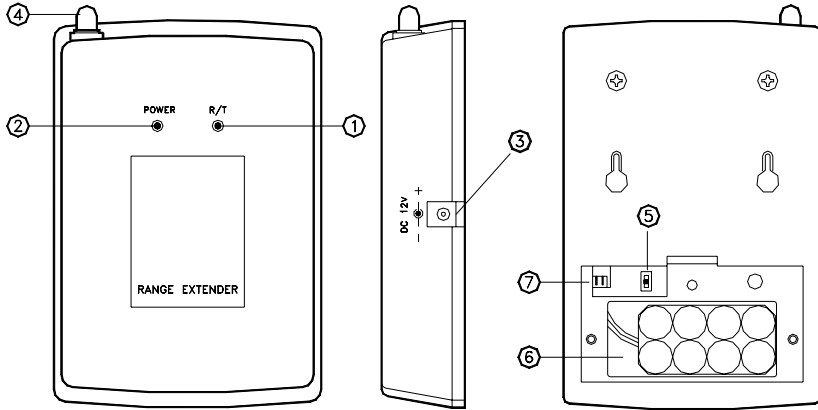
警報器啟動時，應注意事項

當偵測到瓦斯外洩時(如：瓦斯偵測器已經啟動警報):

請勿開動任何電器用品(如：電燈開關)，或任何會產生火花的用具；直到警報聲自動關閉

無線訊號中繼器 HR-126

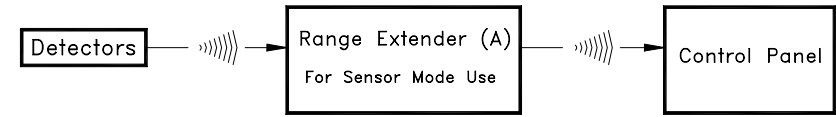
無線訊號中繼器是為了幫助擴大訊號的傳送範圍；它能有效增大保全範圍，以滿足大型房子或大型生產場所的需求；訊號有效傳送距離約為 100 公尺(300 英尺)



圖示介紹

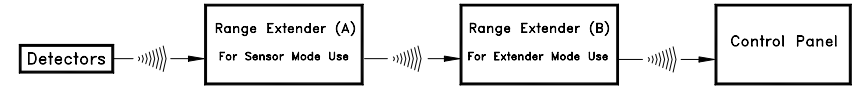
- R/T 指示燈**-傳送訊號指示燈
R (接收)-當訊號延長器收到訊號時，綠色燈號會亮起
T (傳送)-當訊號延長器傳送訊號時，橘色燈號會亮起
- 電源指示燈**-接上電源後，燈號會亮起
- DC 電源孔**-用來連接 AC 電源變壓器，而 DC 輸出至訊號延長器
- 天線**-將天線向上伸出，可在偵測器和主要控制單位之間，達到最大接收和傳送範圍
- 功能選擇鍵**-選擇接收方為‘偵測器’或‘延長器’；當同時裝設了兩組訊號延長器時，此一功能能避免訊號混淆
- 充電電池**-8KR-180 適用於訊號延長器(可選購)
- 電池插孔**-充電電池之電源插孔

※ 兩種訊號傳送模式，煩請參閱以下圖表-



Detector:感應器 Range Extender(A) For Sensor Mode Use 無線訊號中繼器(A)感應器模式 Control Panel:無線警報主機

‘感應器’選項 -無線訊號中繼器(A)只負責傳送感應器發出之訊號至無線警報主機



Detectors:感應器 Range Extender(A) For Sensor Mode Use: 無線訊號中繼器(A)感應器模式
Control Panel:無線警報主機 Range Extender(B) For Extender Mode Use:無線訊號中繼器(B)中繼器模式

‘中繼器’選項 -無線訊號中繼器(B)只負責傳送中繼器(A)發出之訊號至無線警報主機

啓用無線訊號中繼器

- 將充電電池(8KR-180)裝入
- 接上 AC 變壓器，電源指示燈會亮起
- 利用功能選擇鍵選擇適用模式
 ※ 為使電池發揮完全的功效，至少應充電 72 小時；當 AC 無法供電或連接出問題時，電池會自動接續，供應電力

安裝位置

為求達到最佳傳送效率，將無線訊號中繼器裝設在適當的地點是非常重要的；另外，應將無線訊號中繼器裝設在靠近牆上電源插孔的地方

- 將螺絲引導貼紙貼在牆上，再根據張貼位置，將螺絲固定在牆上；我們建議您將此無線訊號中繼器安裝在距離地面約 6 英尺(2 公尺)的高度，以避免孩童觸碰
- 垂直地向上豎立天線，以求達到最理想的傳送訊號範圍

傳送訊號測試

1. 先讓無線警報主機感應遠端遙控器的存在，然後，按下無線警報主機上的‘測試’鈕，並且使用遠端遙控器，透過訊號延長器啟動系統
2. 偵測器和延長器之間的最有效距離約為 30 公尺(100 英尺)；而無線警報主機和延長器之間的最有效距離約為 100 公尺(300 英尺)
3. 收到偵測器所發出之訊號 4.5 秒後，延長器會將訊號傳送至無線警報主機
4. 最好能進行五次測試，以確保訊號傳送過程無誤

電池電量過低

一般而言，備用電池能待命 5~6 小時；如您使用 8KR-180 之備用電池，強烈建議您經常檢查電池之電力情形；另外，檢查電池前，必需要先充電至少 72 小時。請依照以下步驟進行檢查：

1. 將 AC 變壓器之一端拔離插孔
2. 如電源指示燈未熄滅，則電池可正常運作
3. 如電源指示燈熄滅了，請更換一個新的充電電池

規格

訊號延長器 -

- 使用電壓 : 12V AC 變壓器
- 備用電池 : 9.6V / 180mA
- 傳訊範圍 : 開放空間內可達 300 英尺
- 大小(公分) : 15.5 (L) x 10.7 x 3.5
- 重量 : 500 克(含 AC 變壓器之重量)

無線警報主機的系統規格說明

項目	規格
共振頻率	- 303Mhz or 433Mhz
偵測器個數	- 最多可使用 48 個無線偵測器
使用電壓	- AC 變壓器, DC 12V
消耗電流	- 50mA
備用電池	- 9V 充電電池(假如 AC 變壓器失效)
使用環境溫度	- 0°C ~ 40°C
使用距離	- 位於開放空間時，可達 150 英尺(50 公尺)
安全編碼	- Hopping code (滾碼控制)
警報器啟動時間	- 30,60,90,120,150,180 秒 (可選擇之警報時間)
撥號型式	- TONE 模式
語音留言播放時間	- 單組語音留言，最長可錄製時間為 25 秒
可設定電話號碼	- 總共可以設定 6 組電話號碼，每組號碼最多可達 16 字元
材質	- ABS
重量	- 315 g
大小	- 18 cm X 11 cm X 4.3 cm

警示區配置

警示區	警示區規劃	偵測器規劃
1		
2		
3		
4		
5		
6		

事先規劃自動撥號的電話號碼			
No. 1	姓名		電話號碼
No. 2	姓名		電話號碼
No. 3	姓名		電話號碼
No. 4	姓名		電話號碼
No. 5	姓名		電話號碼
No. 6	姓名		電話號碼

安全防護

最佳選擇

公司地址：

新竹縣竹北市縣政九路 28 巷 5 號
TEL:03-5589907
FAX:03-5589917