



1

■ A型鏈齒輪
Single Strand Type - A



■ B型鏈齒輪
Single Strand Type - B



■ A2雙鏈齒輪
Double Strand Type - A



■ B2雙鏈齒輪
Double Strand Type - B



■ 正傘型齒輪
Miter Gears 1:1



■ 直齒傘齒輪
Bevel Gears 1:2



■ B型標準正齒輪
Spur Gear Type - B



■ A型標準正齒輪
Spur Gear Type - A



■ 滾子鏈條聯軸器
Roller Chain Coupling



■ 橡膠聯軸器
Rubber Coupling



■ 小型輸送鏈齒輪
Double Pitch Sprocket



■ RS滾子鏈條
RS Type Roller Chain



1

■ RF輸送鏈齒輪 (B型)
RF Conveyor Sprocket Type - B



■ RF輸送鏈齒輪 (A型)
RF Conveyor Sprocket Type - A



■ 訂製雙排鏈齒輪
Single Double Type - B



■ RF輸送鏈齒輪
RF Conveyor (Welding Hub)



■ BW焊接鏈齒輪
Single BW - Type (Welding Hub)



■ 鑄造B型鏈齒輪
Web With Spokes (Cast)



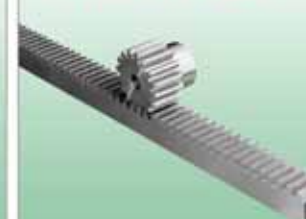
■ 訂製4排鏈齒輪
Quadruple Type - B



■ 雙鏈齒輪
Single Double Type - A



■ 齒條與正齒
Rack Gears and Spur Gears



■ 3 Pitch鏈齒輪
Triple Strand - RS 240



■ 白鐵鏈齒輪
Stainless Steel



■ 5排鏈齒輪
Quadruple Type - A





■ 鏈齒輪-庫存齒數

規格	RS25	RS35	RS40	RS50	RS60	RS80	RS100	RS120	RS140	RS160	RS200
形式	1/4"	3/8"	1/2"	5/8"	3/4"	1"	1-1/4"	1-1/2"	1-3/4"	2"	2-1/2"
B 型	9T 60T	9T 80T	9T 70T	9T 80T	9T 60T	9T 40T	9T 30T	9T 30T	10T 20T	10T 20T	...
A 型	...	10T 240T	10T 40T	10T 240T	10T 240T	9T 240T	9T 196T	9T 162T	9T 138T	9T 120T	9T 96T
雙排B2	...	B2-10T B2-39T	B2-9T B2-30T	B2-10T B2-25T	B2-10T B2-24T	B2-9T B2-20T	B2-10T B2-15T	B2-9T B2-13T	B2-9T B2-13T	B2-9T B2-12T	...
雙排A2	...	A2-40T A2-75T	A2-31T A2-120T	A2-26T A2-100T	A2-25T A2-100T	A2-21T A2-85T	A2-16T A2-76T	A2-14T A2-50T	A2-14T A2-40T	A2-13T A2-40T	...

■ 正齒輪-庫存齒數

材質 S45C

規格	M1	M1.5	M2	M2.5	M3	M4
A 型	15T 120T	15T 90T	15T 62T	15T 49T	15T 40T	15T 36T
B 型	15T 120T	15T 90T	15T 62T	15T 49T	12T 40T	15T 36T

■ 傘齒輪-庫存齒數

材質 S45C

規格	M1	M1.5	M2	M2.5	M3	M3.5	M4	M5	M6
齒數速比									
15T (1:1)		○	○	○	○		○		
16T (1:1)			○	○					
18T (1:1)		○		○	○		○	○	
20T (1:1)	○	○		○	○	○	○	○	
24T (1:1)		○		○					
25T (1:1)		○		○	○	○	○	○	
30T (1:1)		○		○	○		○	○	
18T (1:2)		○	○	○	○		○		
36T (1:2)		○	○	○	○		○		
20T (1:2)			○	○	○		○		
40T (1:2)			○	○	○		○		



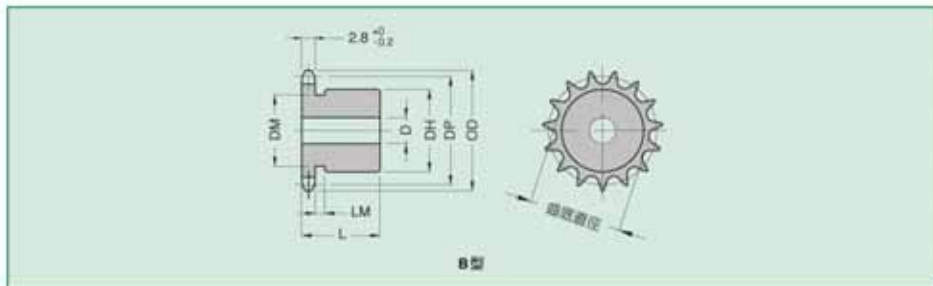
1	產品總類 齒輪齒型規範 生產製造 & 庫存	P2 ~ P7	
2	RS滾子鏈齒輪規格	P8 ~ P20	
3	雙鏈齒輪	P21	
4	歐規標準鏈輪 RF輸送鏈齒輪 小型輸送鏈輪	P22 ~ P29	
5	標準正齒輪	P30 ~ P32	
6	正傘型齒輪	P33 ~ P34	
7	直齒傘齒輪	P35	
8	RS滾子鏈條聯軸器 NM橡膠聯軸器	P36 ~ P38	
9	直齒	P39	
10	鏈條 & 配件	P40 ~ P45	
11	鏈齒輪 設計與參數	P46 ~ P49	



RS25 滾子鏈齒輪

RS25 TYPE STANDARD SPROCKET

■ RS25 滾子鏈齒輪



2

1/4" PITCH (6.35mm) ★表示：有齒溝 灰底：庫存品一體成型 LM：3.0 mm

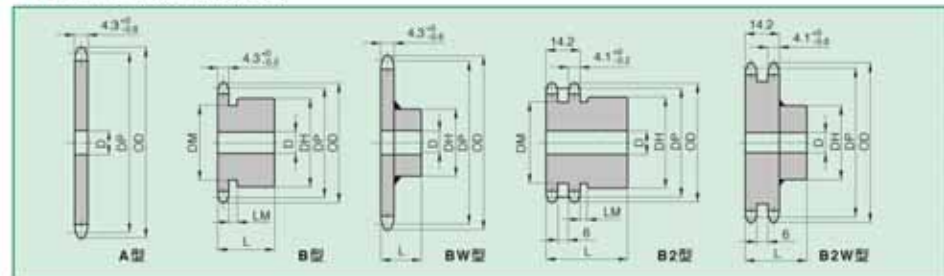
齒數	節距 DP	外径 OD	齒底距離	孔径 D	輪厚			材質	齒數	節距 DP	外径 OD	齒底距離	孔径 D	輪厚			材質
					仔大 DH	溝槽 DM	長 L							仔大 DH	長 L		
9	18.56	21	14.98	6	★14	11.5	16	S45C	40	80.93	84	77.83	10	45	22	齒 底 熱 處 理	
10	20.55	23	17.25	8	★16	13.5	16		41	92.95	87	79.59	10	45	22		
11	22.54	25	19.01	8	★18	15.5	16		42	84.97	89	91.67	10	45	22		
12	24.53	28	21.23	8	★20	17.5	16		43	86.99	91	83.63	10	45	22		
13	26.53	30	23.04	8	★22	19.5	16		44	88.01	93	85.71	10	45	22		
14	28.54	32	25.24	8	★24	21.5	16		45	91.03	95	87.68	10	50	22		
15	30.54	34	27.07	8	24	24	16		46	93.05	97	89.75	10	50	22		
16	32.55	36	29.25	8	25	25	16		47	95.07	99	91.71	10	50	22		
17	34.56	38	31.11	8	25	25	16		48	97.09	101	93.79	10	50	22		
18	36.57	40	33.27	8	25	25	16		49	99.11	103	95.75	10	50	22		
19	38.58	42	35.15	8	28	28	16		50	101.15	105	97.83	10	50	22		
20	40.59	44	37.29	8	28	28	18		51	103.15	107	99.80	10	50	22		
21	42.81	46	39.19	8	28	28	18		52	105.17	109	101.86	10	50	22		
22	44.82	48	41.32	8	30	30	18		53	107.19	111	103.84	10	50	22		
23	46.83	50	43.23	8	30	30	18		54	109.21	113	105.91	10	50	22		
24	48.65	52	45.35	8	30	30	18		55	111.23	115	107.88	10	50	22		
25	50.66	54	47.27	8	35	35	18		56	113.25	117	109.95	10	50	22		
26	52.68	56	49.36	8	35	35	18		57	115.27	119	111.92	10	50	22		
27	54.70	58	51.30	8	35	35	18		58	117.29	121	113.99	10	50	22		
28	56.71	60	53.41	8	35	35	18	59	119.31	123	115.96	10	50	22			
29	58.73	62	55.35	8	35	35	18	60	121.33	125	118.03	10	50	22			
30	60.75	64	57.45	8	40	40	20	65	131.43	135	128.09	10	50	30			
31	62.77	66	59.39	8	40	40	20	70	141.54	145	138.24	10	50	30			
32	64.78	68	61.48	8	40	40	20	75	151.64	155	148.31	10	50	30			
33	66.80	70	63.43	8	40	40	20	80	161.74	165	158.44	10	50	30			
34	68.82	72	65.52	8	40	40	20	82	165.78	168	162.48	12	50	30			
35	70.84	74	67.47	10	40	40	20	84	169.83	173	166.53	12	50	30			
36	72.86	76	69.56	10	40	40	20	86	173.87	177	170.57	12	50	30			
37	74.88	78	71.51	10	40	40	20	88	177.91	181	174.61	12	50	30			
38	76.90	80	73.60	10	40	40	20	90	181.95	185	178.65	12	50	30			
39	78.91	82	75.55	10	40	40	20										



RS35 滾子鏈齒輪

RS35 TYPE STANDARD SPROCKET

■ RS35 滾子鏈齒輪



2

3/8" PITCH (9.525mm) ★表示：有齒溝 灰底：庫存品一體成型 LM：4.0 mm

齒數	節距 DP	外径 OD	齒底距離	孔径 D	"A"型			"B"型			雙排 A2 / 雙排 B2			齒數				
					孔径 D	齒底距離	齒底直徑	孔径 D	齒底距離	齒底直徑	孔径 D	齒底距離	齒底直徑					
9	27.85	32	22.35	10			8	11	★22	18	20	0.05		9				
10	30.82	35	25.74	10	0.02	8	12	★25	21	20	0.07			10				
11	33.81	38	28.38	10	0.02	8	14	★27	23	20	0.08			11				
12	36.80	41	31.72	10	0.03	8	15.5	★30	25	20	0.11	10	15	★27	23	20	0.14	12
13	39.80	44	34.43	10	0.04	8	18	★32	29	20	0.12	10	17	★30	25	20	0.17	13
14	42.81	47	37.73	10	0.05	10	18	32	20	0.14	10	20	30	30	30	0.21	14	
15	45.82	51	40.48	10	0.05	10	19	35	20	0.16	10	25	35	30	30	0.25	15	
16	48.82	54	43.74	10	0.06	10	20	37	20	0.18	12	25	38	30	30	0.29	16	
17	51.84	57	46.54	10	0.07	10	24	41	20	0.22	12	25	40	30	30	0.34	17	
18	54.85	60	49.77	10	0.08	10	25	44	20	0.25	12	28	44	30	30	0.45	18	
19	57.87	63	52.58	10	0.08	10	26.5	47	20	0.28	12	30	47	30	30	0.51	19	
20	60.89	66	55.81	10	0.09	10	30	50	20	0.32	12	32	50	30	30	0.64	20	
21	63.91	69	58.05	10	0.10	10	30	53	20	0.36	12	32	53	30	30	0.67	21	
22	66.93	72	61.85	10	0.11	10	32	56	20	0.40	12	35	56	30	30	0.78	22	
23	69.95	75	64.71	10	0.13	10	38	60	20	0.48	12	35	58	30	30	0.82	23	
24	72.97	79	67.89	18	0.14	12	32	55	25	0.43	12	38	60	30	30	0.92	24	
25	76.00	81	70.77	18	0.15	12	32	55	25	0.44	12	38	60	30	30	0.99	25	
26	79.02	84	73.94	18	0.16	12	32	55	25	0.45	12	38	60	30	30	1.22	26	
27	82.05	87	76.83	18	0.17	12	32	55	25	0.48	12	38	70	30	30	1.28	27	
28	85.07	90	79.99	18	0.19	12	32	55	25	0.48	12	45	70	30	30	1.30	28	
29	88.10	95	82.89	18	0.20	12	32	60	25	0.48	12	45	70	30	30	1.34	29	
30	91.12	96	86.04	18	0.21	12	32	60	25	0.50	12	41	75	30	30	1.39	30	
31	94.15	99	89.95	16	0.23	12	32	60	25	0.52	15	41	75	35	35	1.43	31	
32	97.18	102	92.10	16	0.24	12	32	60	25	0.53	15	41	80	35	35	1.48	32	
33	100.20	105	95.01	16	0.26	12	32	60	25	0.55	15	55	80	35	35	1.53	33	
34	103.23	109	98.15	19	0.28	12	32	60	25	0.57	15	55	80	35	35	1.58	34	
35	106.26	112	101.07	19	0.29	12	32	60	25	0.58	15	55	80	35	35	1.63	35	
36	109.29	115	104.21	19	0.31	12	32	60	25	0.60	15	65	90	35	35	1.72	36	
37	112.31	118	107.13	19	0.33	12	42	60	25	0.61	15	65	90	35	35	1.80	37	
38	115.34	121	110.26	19	0.35	12	42	60	25	0.63	15	65	90	35	35	1.88	38	
39	118.37	124	113.20	19	0.36	12	42	60	25	0.65	15	65	90	35	35	2.20	39	
40	121.40	127	116.32	19	0.38	12	42	60	25	0.67	15	75	105	35	35	2.50	40	
41	124.43	130	119.26	19	0.40	12	42	60	25	0.67							41	
42	127.46	133	122.38	19	0.42	12	42	60	25	0.69							42	
43	130.49	136	125.32	19	0.44	12	42	60	25	0.71							43	
44	133.52	139	128.44	19	0.48	15	42	60	25	0.92							44	
45	136.55	142	131.38	19	0.48	15	42	60	25	0.98							45	
46	139.58	145	134.50	19														46
47	142.61	148	137.45	19														47
48	145.64	151	140.58	19	0.55	15	42	60	25	1.03							48	
49	148.67	154	143.51	19														49
50	151.70	157	146.62	19	0.60	15	42	60	25	1.07							50	
51	154.73	160	149.57	19														51
52	157.75	163	152.67	19														52
53	160.78	166	155.63	19														53
54	163.81	169	158.73	19	0.70	16	42	60	25	1.17							54	
55	166.85	172	161.70	19														55
56	169.88	175	164.80	19														56
57	172.91	178	167.76	19														57
58	175.94	181	170.86	19														58
59	178.97	184	173.82	19														59
60	182.00	187	176.92	19	0.87	16	42	60	30	1.34							60	

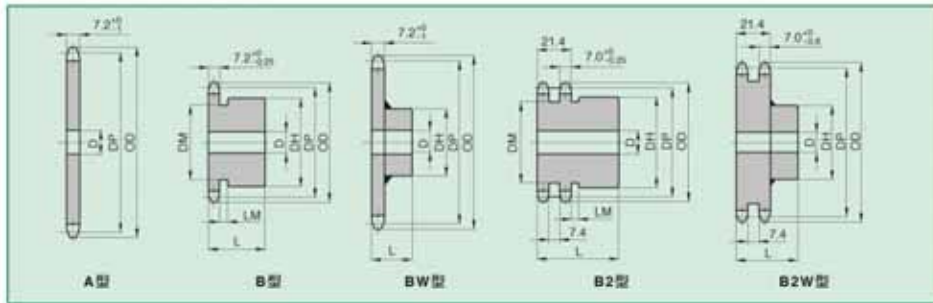




RS40 滾子鏈齒輪

RS40 TYPE STANDARD SPROCKET

■ RS40 滾子鏈齒輪



1/2" PITCH (12.7mm) ★表示、有戲溝 反底、庫存品一體成型 LM・5.0 mm

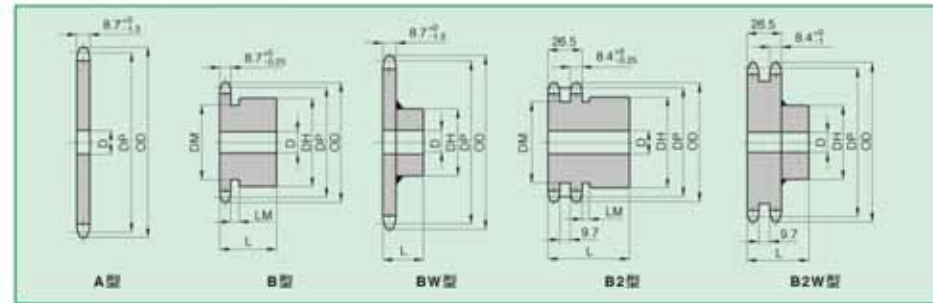
齒數	節圓直徑 DP	外徑 OD	齒距	"A"型					雙排 "B"型					齒數				
				孔徑 D	齒距	節徑 D	行大 DH	溝槽 DM	長 L	齒距	節徑 D	行大 DH	溝槽 DM		長 L	齒距		
9	37.13	42	28.62	12	0.07	10	15	★29	29	25	0.11	10	16	★32	27	40	0.21	10
10	41.10	46	33.15	12	0.08	10	20	★37	31	25	0.18	12	16	★37	31	40	0.26	11
11	45.08	51	36.67	12	0.10	10	22	★40	36	25	0.22	12	20	★40	36	40	0.32	12
12	48.07	55	41.12	12	0.12	12	25	★43	42	25	0.22	12	22	★43	42	40	0.40	13
13	53.07	59	44.73	12	0.14	12	24		42	25	0.28	12	25		43	40	0.48	14
14	57.07	63	49.12	12	0.16	12	28.5		46	25	0.33	12	28.5		47	40	0.57	15
15	61.08	67	52.80	12	0.18	12	30		50	30	0.39	15	30		50	40	0.65	16
16	65.10	71	57.15	16	0.20	12	32		54	30	0.45	15	32		54	40	0.75	17
17	69.12	76	60.87	16	0.23	12	35		57	30	0.51	15	36		58	40	0.87	18
18	73.14	80	65.19	16	0.25	12	39.5		60	30	0.58	15	42		63	40	0.99	19
19	77.16	84	68.95	16	0.28	12	45.5		60	35	0.75	15	45.5		67	40	1.24	20
20	81.18	88	73.23	16	0.31	15	45.5		60	35	0.84	15	45.5		68	45	1.32	21
21	85.21	92	77.02	16	0.34	15	50		60	35	0.93	15	48		72	45	1.47	22
22	89.24	96	81.29	16	0.37	15	50		60	35	1.00	15	51		76	45	1.63	23
23	93.27	100	85.10	16	0.41	15	43		60	35	0.82	15	52		80	45	1.79	24
24	97.30	104	89.35	16	0.44	15	42		60	35	0.85	15	55		84	45	1.93	25
25	101.33	108	93.18	16	0.48	15	42		65	35	0.89	15	60		90	45	2.11	26
26	105.36	112	97.41	16	0.52	15	42		65	35	0.93	15	63		90	45	2.30	27
27	109.40	116	101.26	16	0.56	15	42		65	35	0.97	15	66		90	45	2.50	28
28	113.43	120	105.48	16	0.61	15	42		65	35	1.05	15	66		90	45	2.70	30
29	117.46	124	109.69	16	0.73	15	45		65	35	1.29	20	66		90	50	3.53	32
30	121.50	128	113.55	16	0.83	15	45		65	35	1.39	20	63		90	50	4.81	42
31	125.53	132	117.77	16	0.88	15	45		65	35	1.44	20	66		90	50	3.92	35
32	129.57	137	121.92	16	0.92	15	45		65	35	1.48	20	66		90	50	4.07	36
33	133.60	141	126.15	16	1.03	15	45		65	35	1.58	20	66		90	50	4.40	38
34	137.64	145	130.39	16	1.14	15	45		65	35	1.70	20	66		90	50	4.68	40
35	141.68	149	134.59	16	1.20	15	48		70	40	2.02	20	63		90	50	4.81	42
36	145.72	153	138.77	16	1.38	15	48		70	40	2.14	20	63		90	50	5.93	45
37	149.76	157	142.92	16	1.45	15	48		70	40	2.21	20	63		90	50	5.93	45
38	153.79	161	147.04	16	1.65	15	48		70	40	2.41	20	63		90	50	5.93	46
39	157.83	165	151.15	16	1.79	15	48		70	40	2.55	20	63		90	50	6.29	50
40	161.87	169	155.24	16	2.09	18	48		73	40	2.85	25	63		90	50	7.21	54
41	165.91	173	159.31	16	2.58	18	48		73	40	3.34	25	63		90	50	8.55	60
42	169.95	177	163.37	16	3.03	20	55		83	40	4.02	25	63		90	50	9.85	65
43	173.99	181	167.42	16	3.52	20	55		83	40	4.50	25	63		90	50	11.2	70
44	178.03	185	171.47	16	3.72	20	55		83	40	4.71	25	63		90	50	11.2	72
45	182.06	189	175.50	16	4.04	20	55		83	50	5.03	25						75
46	186.10	193	179.51	16	4.60	20	57		88	50	5.85	25						80
47	190.13	197	183.50	16	5.19	20	57		88	50	6.44	25						85
48	194.17	201	187.47	16	5.82	20	57		88	50	7.07	25						90
49	198.20	205	191.41	16	6.63	20	57		88	50	7.88	25						96



RS50 滾子鏈齒輪

RS50 TYPE STANDARD SPROCKET

■ RS50 滾子鏈齒輪



5/8" PITCH (15.875mm) ★表示、有戲溝 反底、庫存品一體成型 LM・6.0 mm

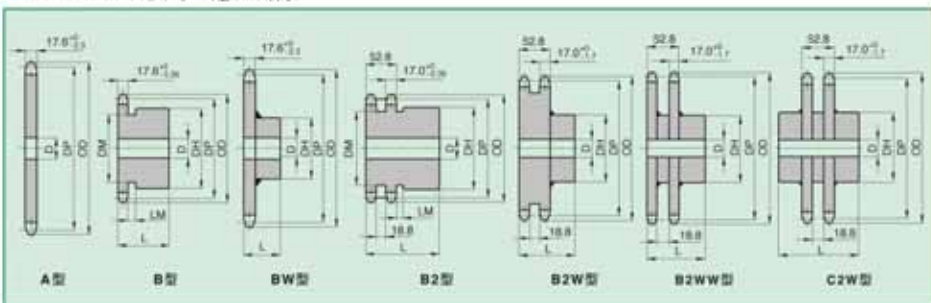
齒數	節圓直徑 DP	外徑 OD	齒距	"A"型					雙排 "B"型					齒數				
				孔徑 D	齒距	節徑 D	行大 DH	溝槽 DM	長 L	齒距	節徑 D	行大 DH	溝槽 DM		長 L	齒距		
9	46.42	53	35.55	16	0.19	12	19	★34	29	30	0.19	12	19	★40	35	45	0.40	10
10	51.37	58	41.21	16	0.13	12	22	★40	35	30	0.25	12	22	★46	40	45	0.51	11
11	56.35	64	45.81	16	0.16	12	25	★46	40	30	0.32	12	25	★51	45	45	0.60	12
12	61.34	69	51.18	16	0.19	12	32	★51	46	30	0.40	12	25	★55	49	45	0.75	13
13	66.34	74	55.69	16	0.22	12	32	★55	49	30	0.45	12	30		55	45	0.90	14
14	71.34	79	61.18	16	0.28	12	32		55	30	0.51	12	32		55	45	1.06	15
15	76.35	84	65.78	16	0.30	12	35		60	30	0.61	15	38		60	45	1.26	16
16	81.37	89	71.21	19	0.34	12	39.5		65	35	0.71	18	42		64	50	1.35	17
17	86.39	94	75.87	19	0.39	15	45.5		65	35	0.82	18	46		68	50	1.53	18
18	91.42	100	81.26	19	0.44	15	47.5		65	35	1.03	18	48		74	50	1.77	19
19	96.45	105	85.96	19	0.48	15	47.5		65	35	1.09	18	52		79	50	2.09	20
20	101.48	110	91.32	19	0.54	15	47.5		65	35	1.14	18	55		84	50	2.21	21
21	106.51	115	96.05	19	0.59	15	47.5		65	35	1.20	18	60		89	50	2.46	22
22	111.55	120	101.39	19	0.65	15	47.5		65	35	1.24	18	63		94	50	3.01	23
23	116.58	125	106.15	19	0.71	15	47.5		70	35	1.30	18	67		99	50	3.32	24
24	121.62	130	111.48	19	0.77	15	47.5		70	35	1.37	18	72		105	50	3.70	25
25	126.66	135	116.25	19	0.84	15	47.5		70	35	1.44	18	72		105	50	3.83	25
26	131.70	140	121.54	19	0.91	15	47.5		70	35	1.50	20	68		90	50	3.96	26
27	136.74	145	126.35	19	0.98	15	47.5		70	35	1.58	20	68		90	50	4.16	27
28	141.79	150	131.63	19	1.06	15	47.5		70	35	1.65	20	66		90	50	4.53	28
29	146.83	155	136.91	19	1.15	15	47.5		70	35	1.71	20	66		90	50	4.90	30
30	151.88	160	142.19	19	1.21	15	47.5		70	35	1.81	20	66		90	50	5.31	30
32	161.96	170	151.80	19	1.38	18	47.5		70	35	1.98	20	66		90	50	5.73	33
34	172.05	180	161.88	19	1.58	18	47.5		70	40	2.16	20	66		90	50	6.27	34
35	177.05	185	166.78	19	1.66	18	47.5		70	40	2.25	20	66		90	50	6.41	35
36	182.14	191	171.98	19	1.76	18	55		70	40	2.79	20	66		90	50	6.26	36
38	192.24	201	182.08	19	1.95	18	55		75	40	2.99	20	66		90	50	7.27	38
40	202.33	211	192.17	19	2.16	18	55		75	40	3.21	20	66		90	50	8.37	40
42	212.43	221	202.27	1" 3/8	20	55	78		40	3.43	20	66		90	50	8.27	42	
44	222.53	231	212.37	1" 1/2	20	55	78		40	3.68	20	66		90	50	11.3	44	
45	227.58	237	217.28	1" 7/8	20	55	78		40	3.78	25	66		90	50	9.21	45	
48	242.73	252	232.57	1" 3/4	20	55	78		40	4.16	25	66		90	50	10.5	48	
50	252.83	262	242.67	1" 5/8	20	55	78		40	4.43	25	66		90	50	11.3	50	
54	273.02	282	262.86	1" 3/4	20	55	78		45	5.00	25	66		90	63	13.0	54	
60	303.33	312	293.17	1" 4/8	20	55	78		45	5.93	25	66		90	63	15.1	60	
65	328.58	328	318.33	1" 5/8	20	63	83		45	7.28</								



RS100 滾子鏈齒輪

RS100 TYPE STANDARD SPROCKET

■ RS100 滾子鏈齒輪



1 1/4" PITCH (31.75mm) ★表示：有載滿 灰底：庫存品一體成型 LM：10.0 mm

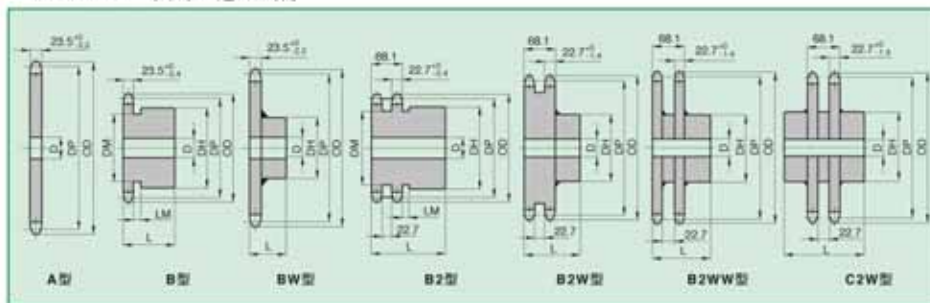
齒數	節圓直徑 DP	外徑 OD	齒頂徑	單排 "A" 型										雙排 A2 / 雙排 B2										齒數
				孔徑 D	齒距 節圓直徑 P _a	節圓直徑 D		徑大 DH	溝槽 DM	長 L	齒距 節圓直徑 P _a	節圓直徑 D		徑大 DH	溝槽 DM	長 L	齒距 節圓直徑 P _a							
						最小	最大					最小	最大											
9	92.83	106	72.30			21	40	★72	82	55	1.57			48						9				
10	102.75	117	83.70	19	1.09	22	43	★82	72	55	1.84	25	46	72	80	3.37	10			10				
11	112.70	127	92.50	19	1.33	22	50	★92	82	55	2.36	25	55	82	80	4.25	11			11				
12	122.67	138	103.62	19	1.58	22	57		90	55	2.96	25	60	90	80	5.07	12			12				
13	132.67	148	112.65	1"	1.86	22	63		94	55	3.53	25	66	100	80	6.15	13			13				
14	142.68	158	123.63	1"	2.16	22	68		98	55	3.98	25	78	110	80	7.32	14			14				
15	152.71	168	132.82	1"	2.48	22	68		98	55	4.30	25	83	120	80	8.60	15			15				
16	162.74	178	143.89	1"	2.82	22	68		98	55	4.85	25	75	117	80	9.97	16			16				
17	172.79	188	153.00	1"	3.19	22	75		107	55	5.38	25	75	117	80	10.9	17			17				
18	182.84	198	163.79	1"	3.58	22	75		107	55	5.77	25	75	117	90	12.0	18			18				
19	192.90	209	173.19	1"	3.94	26	75		107	55	6.08	25	75	117	90	14.1	19			19				
20	202.96	220	183.91	1"	4.37	26	75		107	55	6.51	25	75	117	90	15.3	20			20				
21	213.03	230	193.38	1"	4.82	26	75		107	60	6.96	25	75	117	90	16.6	21			21				
22	223.10	240	204.05	1"	5.27	30	75		107	60	8.28	25	75	117	90	15.8	22			22				
23	233.17	250	213.58	1"	5.76	30	75		107	60	8.77	25	75	117	90	16.6	23			23				
24	243.25	260	224.20	1"	6.28	30	75		107	60	9.29	25	75	117	90	18.1	24			24				
25	253.32	270	233.78	1"	6.82	30	75		107	60	9.83	25	75	117	90	19.2	25			25				
26	263.40	281	244.35	1"	7.38	30	75		107	60	10.4	25	85	127	90	20.2	26			26				
27	273.49	291	253.97	1"	7.97	30	75		107	60	11.0	25	85	127	90	21.4	27			27				
28	283.57	301	264.52	1"	8.57	30	75		107	60	11.6	25	85	127	90	22.6	28			28				
30	303.75	321	284.70	1"	9.85	30	75		107	60	12.9	25	85	127	90	25.1	30			30				
32	323.92	341	304.87	1"	11.2	35	80		117	60	14.1	25	85	127	90	27.7	32			32				
34	344.11	362	325.06	1"	12.6	35	80		117	60	15.6	25					34			34				
35	354.20	372	334.79	1"	13.4	35	89		117	60	17.5	25	85	127	90	32.0	35			35				
36	364.29	382	345.24	1"	14.2	35	89		117	60	18.3	25	85	127	90	33.5	36			36				
38	384.48	402	364.43	1"	15.8	35	89		117	60	20.0	25	85	127	90	36.7	38			38				
40	404.67	422	385.62	1"	17.5	35	89		117	60	21.7	25	85	127	100	42.3	40			40				
42	424.86	443	405.81	1"	19.3	35	89		127	60	23.5	25	95	137	100	45.8	42			42				
44	445.06	463	426.01	1"	21.2	35	89		127	60	25.4	25					44			44				
45	455.16	473	435.83	1"	22.2	35	89		127	60	26.4	25	95	137	100	51.4	45			45				
48	485.45	503	466.40	1"	25.3	35	89		127	60	29.4	25	95	137	100	57.4	48			48				
50	505.65	524	486.60	1"	27.4	38	89		127	60	31.5	25	95	137	100	61.6	50			50				
54	546.05	564	527.00	1"	32.0	38	103		147	65	39.7	25	103	147	100	70.5	54			54				
60	606.66	625	587.61	1"	39.5	38	103		147	65	47.2	25	103	147	100	88.3	60			60				
65	657.17	675	637.93	1"	46.4	38	103		147	65	54.2	25			125	88.3	65			65				
70	707.68	726	688.63	1"	53.8	38	103		147	65	64.0	25					70			70				
72	727.89	748	708.84	1"	57.0	38	103		147	65	67.2	25					72			72				
75	758.20	777	738.98	1"	61.8	38	103		147	70	72.0	25					75			75				
80	808.71	827	789.68	1"													80			80				
85	859.23	878	840.04	1"													85			85				
90	909.75	928	890.70	1"													90			90				
96	970.39	989	951.33	1"													96			96				



RS120 滾子鏈齒輪

RS120 TYPE STANDARD SPROCKET

■ RS120 滾子鏈齒輪



1 1/2" PITCH (25.4mm) ★表示：有載滿 灰底：庫存品一體成型 LM：12.0 mm

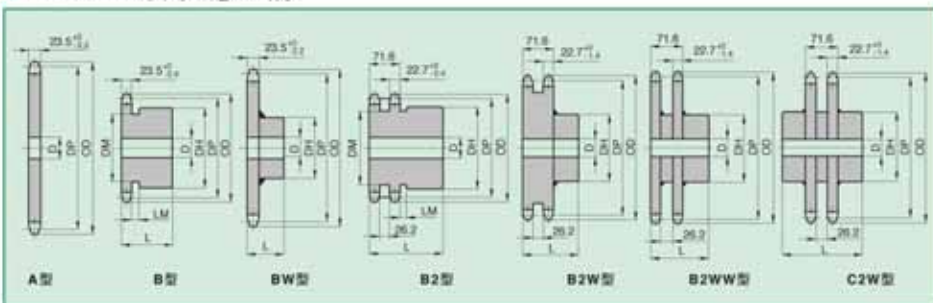
齒數	節圓直徑 DP	外徑 OD	齒頂徑	單排 "A" 型										雙排 A2 / 雙排 B2										齒數
				孔徑 D	齒距 節圓直徑 P _a	節圓直徑 D		徑大 DH	溝槽 DM	長 L	齒距 節圓直徑 P _a	節圓直徑 D		徑大 DH	溝槽 DM	長 L	齒距 節圓直徑 P _a							
						最小	最大					最小	最大											
9	111.40	127	89.16	1"	1.58	26	40	★88	77	65	2.35	25	50	74	100	4.50	9			9				
10	123.30	140	101.07	1"	2.09	26	51		88	65	3.17	25	55	87	100	6.00	10			10				
11	135.24	153	111.83	1"	2.54	28	60		100	65	4.05	25	60	97	100	7.43	11			11				
12	147.21	165	124.98	1"	3.02	28	68		100	65	4.80	25	66	110	100	8.95	12			12				
13	159.20	177	135.81	1"	3.55	28	66		100	65	5.33	25	60	115	100	11.1	13			13				
14	171.22	190	148.99	1"	4.12	26	73		107	65	6.27	25	83	120	100	12.8	14			14				
15	183.25	202	160.02	1"	4.70	30	75		107	65	7.80	25	83	120	100	14.1	15			15				
16	195.29	214	173.08	1"	5.38	30	75		107	65	8.48	25	89	127	100	16.9	16			16				
17	207.35	227	184.23	1"	6.06	30	75		107	65	9.15	25	89	127	100	18.8	17			17				
18	219.41	239	197.18	1"	6.08	30	80		117	65	9.90	25	89	127	100	21.4	18			18				
19	231.48	251	208.46	1"	7.58	30	80		117	65	10.7	25	89	127	100	23.5	19			19				
20	243.55	263	221.32	1"	8.41	30	80		117	65	12.1	25	89	127	100	25.8	20			20				
21	255.63	276	232.69	1"	9.28	30	80		117	70	13.0	25	89	127	100	28.2	21			21				
22	267.72	288	245.49	1"	10.1	35	80		117	70	13.8	25	89	127	100	26.5	22			22				
23	279.80	300	258.92	1"	11.1	35	80		117	70	14.7	25	89	127	100	28.3	23			23				
24	291.90	312	269.67	1"	12.1	35	80		117	70	15.7	25	89	127	100	31.3	24			24				
25	303.99	324	281.16	1"	13.1	35	80		127	70	16.7	25	89	127	100	33.3	25			25				
26	316.09	337	293.88	1"	14.2	35	89		127	70	17.8	25	95	137	100	35.4	26			26				
27	328.19	349	305.40	1"	15.3	35	89		127	70	18.9	25	95	137	100	37.6	27			27				
28	340.29	361	318.06	1"	16.5	38	89		127	70	21.5	25	95	137	100	39.8	28			28				
30	364.50	385	342.27	1"	18.9	38	89		127	70	24.6	25	95	137	100	44.6	30			30				
32	388.71	410	366.48	1"	21.5	38	89		127	70	26.0	25	95	137	100	49.7	32			32				
35	425.04	446	402.38	1"	25.8	38	89		127	70	30.8	25	95	137	100	58.0	35			35				
36	437.15	458	414.92	1"	27.3	38	95		137	70	32.3	25	95	137	100	60.9	36			36				
38	461.38	483	439.15	1"	30.4	38	95		137	70	35.5	25	95	137	100	67.0	38			38				
40	485.60	507	463.37	1"	33.7	38	95		137	70	40.7	25	95	137	140	82.7	40			40				
42	509.84	531	487.61	1"	37.2	38	95		137	70	44.2	25	95	137	140	89.5	42			42				
45	546.19	568	523.62	1"	42.7	38	95		137	75	49.7	25	103	147	140	100	45			45				
48	582.54	604	560.31	1"	48.7	38	95		137	75	55.6	25	103</											



RS140 滾子鏈齒輪

RS140 TYPE STANDARD SPROCKET

■ RS140 滾子鏈齒輪



2

1 3/4" PITCH (44.45mm) ★表示：有載溝 灰底：庫存品一體成型 LM：14.0 mm

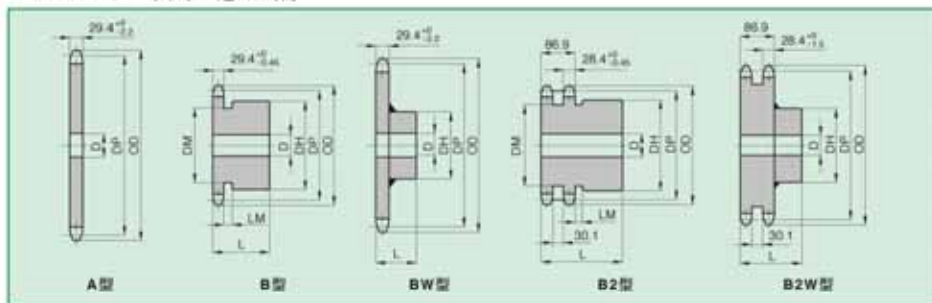
齒數	節圓直徑 DP	外徑 OD	齒底徑	"A"型				雙排 "B"型				雙排 A2 / 雙排 B2				齒數	
				最小	最大	節徑 D	行大 DH	溝槽 DM	長 L	齒距 齒厚 %	最小	最大	行大 DH	溝槽 DM	長 L		齒距 齒厚 %
9	129.96	148	102.58	1"	2.15	25	50	★102	84	70							9
10	143.84	163	118.44	1"	2.88	25	60	★115	100	70							10
11	157.78	178	130.77	1"	3.49	25	73	★100	114	70							11
12	171.74	193	148.34	1"	4.15	25	80		130	70							12
13	185.74	207	158.98	1"	4.84	30	80		140	70							13
14	199.70	221	174.36	1"	5.62	30	89		140	70							14
15	213.79	238	187.22	1"	6.45	30	89		140	70							15
16	227.84	250	202.44	1"	7.34	30	89		140	70							16
17	241.97	264	215.47	1"	8.29	30	89		140	70							17
18	255.98	279	230.58	1"	9.30	30	89		140	70							18
19	270.00	293	243.74	1"	10.3	33	95		140	70							19
20	284.15	307	258.75	1"	11.5	33	95		140	70							20
21	298.24	322	272.00	1"	12.7	33	95		137	70							21
22	312.24	336	286.34	1"	13.8	38	95		137	70							22
23	326.44	350	300.28	1"	15.2												23
24	340.54	364	315.14	1"	16.5	38	95		137	70							24
25	354.65	379	328.56	1"	17.9	38	103		147	70							25
26	368.77	393	343.37	1"	19.4	38	103		147	70							26
27	382.88	407	358.83	1"	21.0												27
28	397.00	421	371.60	1"	22.6												28
30	425.24	450	399.84	1"	25.8	38	103		147	70							30
32	453.40	478	428.09	1"	29.4	38	103		157	75							32
35	495.88	521	489.98	1"	35.2	38	110		157	75							35
38	538.27	563	512.87	1"	41.5	38	110		157	75							38
40	566.54	591	541.14	1"	46.0	38	110		157	75							40
42	594.81	620	569.41	1"	50.7	38	110		157	75							42
45	637.22	662	611.43	1"	58.3	38	118		★167	80							45
48	679.63	705	654.23	1"	66.3	38	118		★167	80							48
50	707.91	733	682.51	1"	72.6	38	118		★167	80							50
54	764.47	790	739.07	1"		38	118		★167	80							54
60	849.32	875	823.92	1"	104	38	118		★167	80							60



RS160 滾子鏈齒輪

RS160 TYPE STANDARD SPROCKET

■ RS160 滾子鏈齒輪



2

2" PITCH (50.8mm) ★表示：有載溝 灰底：庫存品一體成型 LM：16.0 mm

齒數	節圓直徑 DP	外徑 OD	齒底徑	"A"型				雙排 "B"型				雙排 A2 / 雙排 B2				齒數	
				最小	最大	節徑 D	行大 DH	溝槽 DM	長 L	齒距 齒厚 %	最小	最大	行大 DH	溝槽 DM	長 L		齒距 齒厚 %
9	148.53	170	117.69	1"	3.81	30	70	★118	100	85							9
10	164.39	187	135.81	1"	4.61	30	70	★130	107	85							10
11	180.31	204	149.90	1"	5.50	30	80	★143	127	85							11
12	196.28	218	167.70	1"	6.68	30	89		144	85							12
13	212.27	237	182.14	1"	7.86	30	95		150	85							13
14	228.30	253	199.72	1"	9.13	30	95		150	85							14
15	224.33	269	214.43	1"	10.5	38	95		150	85							15
16	260.39	286	231.81	1"	12.0	38	103		150	85							16
17	276.46	302	246.71	1"	13.5	38	103		150	85							17
18	292.55	319	263.97	1"	15.2	38	103		150	85							18
19	308.64	335	279.00	1"	16.9	38	103		150	85							19
20	324.74	351	296.16	1"	18.7	38	103		150	85							20
21	340.84	368	311.31	1"	20.7	38	103		147	75							21
22	356.96	384	328.38	1"	22.7	38	118		167	75							22
23	373.07	400	343.62	1"	24.9												23
24	389.19	410	360.61	1"	27.0	38	118		167	75							24
25	405.32	433	375.94	1"	29.5	38	118		167	75							25
26	421.45	449	392.87	1"	31.7	38	118		167	75							26
27	437.58	465	408.25	1"	34.4												27
28	453.72	481	425.14	1"	37.0												28
30	485.99	514	457.41	1"	42.3	38	118		167	75							30
32	518.28	546	489.70	1"	48.1												32
35	566.71	590	537.57	1"	57.6	38	118		167	80							35
38	582.87	611	554.30	1"													38
40	615.17	644	586.59	1"													40
42	647.47	676	618.89	1"	75.2	40	118		★167	80							42
45	679.78	708	651.20	1"													45
48	728.25	757	699.23	1"	95.2	40	132		★187	90							48
50	776.72	806	748.14	1"	108	40	132		★187	90							50
54	873.68	903	845.10	1"													54
60	970.65	1,000	942.07	1"	169	40	132		★187	90							60

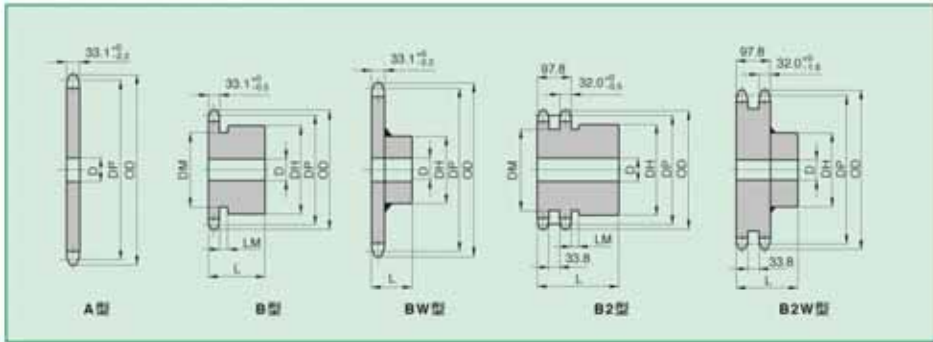




RS180 滾子鏈齒輪

RS180 TYPE STANDARD SPROCKET

■ RS180 滾子鏈齒輪



2

2 1/4" PITCH (57.15mm)

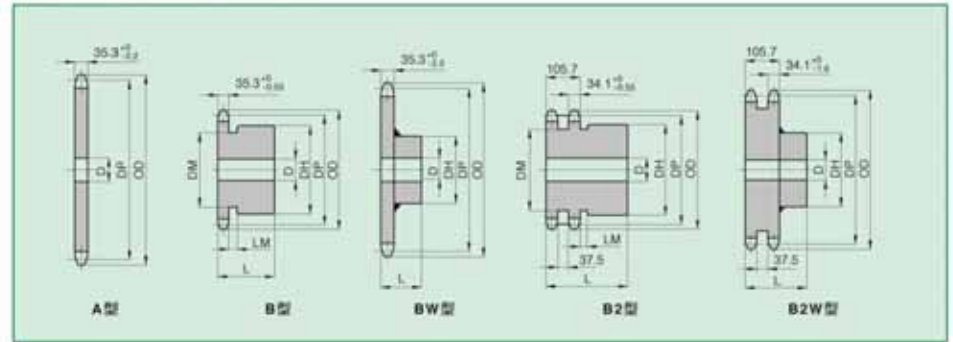
齒數	節圓直徑 DP	外徑 OO	系列 "B" 型				系列 "C" 型				"A" 型				齒數
			節圓直徑 D	齒距	齒厚	齒高	節圓直徑 D	齒距	齒厚	齒高	節圓直徑 D	齒距	齒厚	齒高	
11	202.85	229	43	75	110	55	93					43	7.8	11	
12	220.81	248	43	85	130	65	126					43	9.3	12	
13	238.81	266	43	95	150	75	156					43	10.9	13	
14	256.83	285	43	105	170	80	209					43	12.6	14	
15	274.87	303	43	110	180	80	238					43	14.5	15	
16	292.94	322	43	110	180	80	259					43	16.5	16	
17	311.01	340	43	115	180	80	281					43	18.7	17	
18	329.11	358	43	115	180	80	299					43	21.5	18	
19	347.21	377	43	115	180	80	324					43	23.9	19	
20	365.33	395	43	115	180	80	350					43	26.6	20	
21	383.45	413						63	120	190	85	38.8		21	
22	401.57	432						63	120	190	85	41.7		22	
24	437.84	468						63	125	200	90	50.2		24	
25	455.99	487						63	125	200	90	53.5		25	
26	474.13	505						63	125	200	90	56.8		26	
30	546.74	578						63	135	220	110	81.1		30	
35	637.56	669						63	135	220	110	102.9		35	
40	728.41	760						63	150	240	125	137.5		40	
45	819.28	852						63	150	240	125	166.1		45	
48	873.81	906						63	150	240	125	184.9		48	
60	1091.98	1125						63	150	240	125	272.2		60	

RS200 滾子鏈齒輪

RS200 TYPE STANDARD SPROCKET



■ RS200 滾子鏈齒輪



2

2 1/2" PITCH (63.50mm)

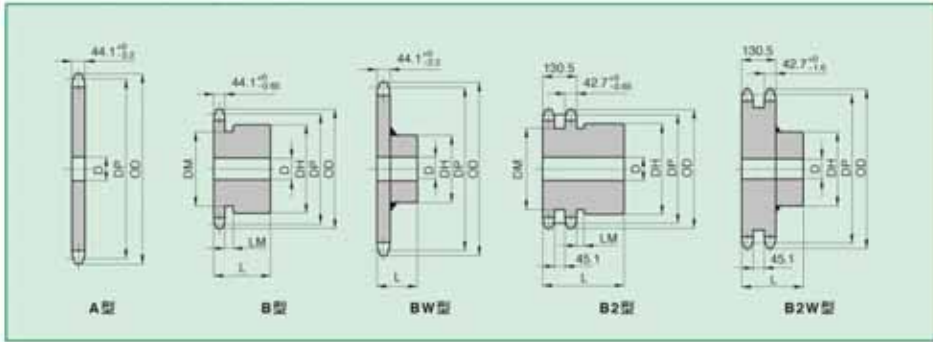
齒數	節圓直徑 DP	外徑 OO	系列 "B" 型				系列 "C" 型				"A" 型				齒數
			節圓直徑 D	齒距	齒厚	齒高	節圓直徑 D	齒距	齒厚	齒高	節圓直徑 D	齒距	齒厚	齒高	
11	225.39	254	43	80	130	65	13.4					43	10.4	11	
12	245.34	275	43	90	150	75	17.8					43	12.3	12	
13	265.34	296	43	100	170	80	22.4					43	14.5	13	
14	285.37	316	43	110	180	80	25.7					43	16.8	14	
15	305.42	337	43	115	180	80	28.3					43	19.3	15	
16	325.49	357	43	115	180	80	30.3					43	22.5	16	
17	345.58	378	43	120	190	85	35.3					43	25.4	17	
18	365.68	398	43	120	190	85	38.4					43	28.5	18	
19	385.79	419						63	125	200	90	42.9		19	
20	405.92	439						63	125	200	90	46.4		20	
21	426.05	459						63	135	220	110	52.4		21	
22	446.20	480						63	135	220	110	62.2		22	
24	486.49	520						63	140	230	110	73.1		24	
25	506.65	541						63	140	230	110	77.5		25	
26	526.81	561						63	140	230	110	82.0		26	
30	607.49	642						63	150	240	125	109.1		30	
35	708.39	744						63	150	240	125	138.0		35	
40	809.34	845						63	170	270	140	186.1		40	
45	910.31	946						63	170	270	140	223.9		45	
48	970.90	1007						68	170	270	140	248.2		48	
60	1213.31	1250						68	170	270	140	363.2		60	



RS240 滾子鏈齒輪

RS240 TYPE STANDARD SPROCKET

■ RS240 滾子鏈齒輪



2

3" PITCH (76.20mm)

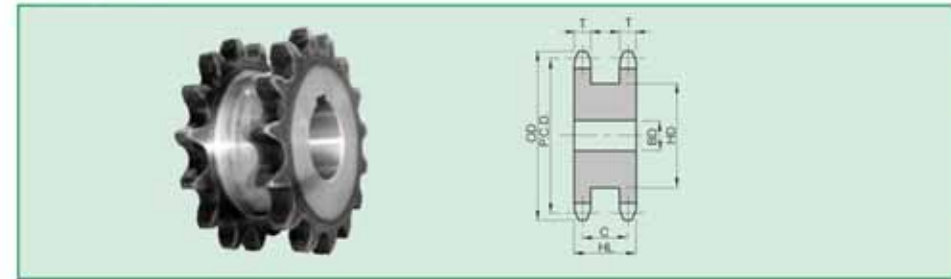
齒數	節圓直徑 D _P	外徑 OD	系列 "B" 型				系列 "C" 型				"A" 型			齒數
			節圓直徑		節圓直徑 D _P	齒距 L	齒距 L	齒距 L	齒距 L	節圓直徑 D _P	齒距 L	齒距 L	齒距 L	
			最小	最大										
11	240.47	305	43	90	150	75	23.4					43	18.9	11
12	294.41	330	43	100	170	85	29.9					43	22.5	12
13	318.41	355	43	120	200	100	39.2					43	26.8	13
14	342.44	380	43	130	210	110	47.4					43	31.1	14
15	366.50	404										63	35.2	15
16	390.59	429										63	40.1	16
17	414.70	453										63	45.3	17
18	438.82	478										63	50.9	18
19	462.95	502										63	56.8	19
20	487.11	527										63	63.0	20
21	511.26	551										63	69.5	21
22	535.43	576										63	76.3	22
24	583.79	625										63	91.0	24
25	607.98	649										63	98.7	25
26	632.17	673										63	106.8	26
30	728.99	771										63	142.4	30
35	850.07	892										63	194.1	35
40	971.21	1014										68	253.5	40
45	1092.37	1135										68	321.1	45
48	1165.08	1208										68	365.4	48
60	1455.95	1500										68	571.4	60

雙鏈齒輪 (假雙排)

SINGLE DOUBLE SPROCKETS



■ 雙鏈齒輪



3

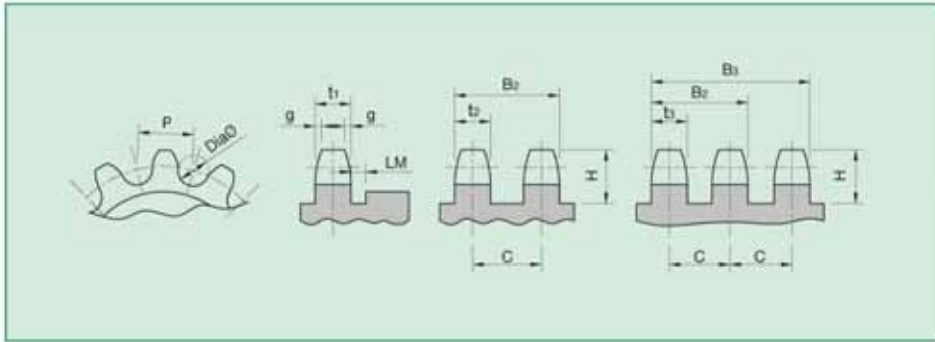
齒數	外徑 OD		節圓直徑 P.C.D.		C		孔距 孔距				外徑 OD		齒距 HL	齒距 HL
	inch	mm	inch	mm	inch	mm	最小		最大		inch	mm		
							inch	mm	inch	mm				
40SD	12	3.17	55	1.832	49.07			0.43	11	0.67	17	1.339	34	0.33
	13	3.53	59	2.089	53.07			0.55	14	0.79	20	1.498	38	0.40
	14	3.49	63	2.247	57.07			0.55	14	0.94	24	1.654	42	0.48
	15	3.65	67	2.405	61.06			0.55	14	0.98	25	1.811	46	0.57
	16	3.81	71	2.563	65.10			0.55	14	1.10	28	1.969	50	0.66
	17	3.98	76	2.721	69.12	1.094	27.8	0.55	14	1.26	32	2.126	54	0.76
	18	3.54	80	2.879	73.14			0.55	14	1.38	35	2.232	58	0.89
50SD	12	3.30	64	3.038	77.16			0.58	14	1.46	37	2.480	63	1.00
	20	3.45	88	3.196	81.18			0.59	15	1.57	45	2.638	67	1.14
	21	3.62	92	3.355	85.21			0.59	15	1.69	48	2.795	71	1.23
	12	2.72	69	2.415	61.34			0.59	15	0.94	34	1.992	43	0.63
	13	2.91	74	2.612	66.34			0.59	15	0.98	35	1.890	48	0.75
	14	3.11	79	2.809	71.34			0.59	15	1.18	30	2.287	53	0.90
	15	3.31	84	3.006	76.35			0.59	15	1.38	35	2.283	58	1.04
60SD	12	3.50	89	3.204	81.37			0.59	15	1.48	37	2.480	63	1.22
	17	3.70	94	3.401	86.38	1.232	31.3	0.59	15	1.68	42	2.877	68	1.41
	18	3.94	100	3.599	91.42			0.59	15	1.73	44	2.874	73	1.61
	19	4.13	105	3.797	96.45			0.59	15	1.81	46	3.110	79	1.80
	20	4.33	110	3.995	101.48			0.59	15	1.97	50	3.307	84	1.95
	21	4.53	115	4.193	106.51			0.59	15	2.13	54	3.504	89	2.27
	12	3.25	83	2.898	73.60			0.59	15	1.10	28	2.008	51	1.14
80SD	13	3.49	89	3.134	79.60			0.59	15	1.38	35	2.244	57	1.39
	14	3.74	95	3.371	85.61			0.67	17	1.46	37	2.520	64	1.63
	15	3.98	101	3.607	91.62			0.67	17	1.69	43	2.758	70	1.83
	16	4.22	107	3.844	97.65			0.67	17	1.81	46	2.992	76	2.20
	17	4.46	113	4.082	103.67	1.508	38.3	0.67	17	1.97	50	3.228	82	3.56
	18	4.70	118	4.318	109.71			0.67	17	2.09	53	3.465	88	2.90
	19	4.95	126	4.557	115.74			0.67	17	2.17	56	3.701	94	3.26
100SD	20	5.19	132	4.794	121.78			0.67	17	2.28	58	3.937	100	3.70
	21	5.43	138	5.032	127.82			0.67	17	2.48	63	4.212	107	4.30
	12	4.33	110	3.894	98.14			0.83	21	1.65	42	2.716	69	2.52
	13	4.66	118	4.178	106.14			0.83	21	1.81	46	3.031	77	3.04
	14	4.98	127	4.494	114.15			0.83	21	1.97	50	3.346	85	3.60
	15	5.31	135	4.810	122.17			0.83	21	2.17	55	3.661	93	4.16
	16	5.63	143	5.126	130.20			0.83	21	2.28	58	4.016	102	4.89
120SD	17	5.96	151	5.442	138.23	1.787	45.4	0.83	21	2.56	65	4.331	110	5.61
	18	6.27	159	5.759	146.27			0.83	21	2.68	68	4.948	118	6.26
	19	6.59	167	6.076	154.32			0.87	22	2.95	75	4.961	126	7.13
	20	6.91	175	6.393	162.37			0.87	22	3.25	82	5.279	134	8.03
	21	7.24	184	6.710	170.42			0.87	22	3.54	90	5.591	142	8.98
	12	5.42	138	4.850	122.67			0.87	22	1.97	50	3.386	86	4.68
	13	5.82	148	5.223	132.67			0.87	22	2.05	52	3.480	96	5.10
140SD	14	6.23	158	5.618	142.68			0.87	22	2.44	62	4.213	107	6.05
	15	6.63	168	6.012	152.71			0.87	22	2.68	68	4.606	117	7.65
	16	7.03	178	6.407	162.74			0.87	22	2.95	75	5.000	127	9.05
	17	7.44	189	6.803	172.79	2.063	52.4	0.87	22	3.35	85	5.000	127	10.30
	18	7.84	199	7.199	182.84			0.87	22	3.74	95	5.827	148	11.80
	19	8.34	209	7.594	192.90			1.02	26	3.94	100	6.220	158	13.20
	20	8.84	220	7.990	202.96			1.02	26	4.33	110	6.814	168	14.70
21	9.34	230	8.387	213.03			1.02	26	4.72	120	8.693	170	16.40	



歐規鏈輪規範尺寸表

EUROPEAN STANDARD SPROCKETS

■ 歐規標準鏈輪



DIN 8187 單位: mm

規格 NO	節距 P	滾子直徑 Dia D	單排		雙排		3-排		節距 C	喉肉 g	喉肉半徑 R	齒寬度 LM	喉切深 H
			齒厚 t1	齒厚 t2	齒寬 B0	齒寬 B1	齒寬 B2	齒寬 B3					
05B	8.0	5.0	2.7-0.1	2.5-0.1	8.30	13.8	5.64	0.8	8	3.0	7		
06B	9.525	6.35	5.2-0.1	5.0-0.1	15.44	25.6	10.25	1.0	10	4.4	8		
08B	12.7	8.51	7.0-0.1	6.8-0.1	20.92	34.8	13.92	1.3	13	5.2	11		
10B	15.875	10.16	8.7-0.13	8.4-0.13	25.29	42.0	15.59	1.6	16	6.4	13		
12B	19.05	12.07	10.5-0.2	10.1-0.2	29.96	49.8	19.46	2.0	19	8.0	16		
16B	25.4	15.88	15.3-0.3	14.8-0.3	47.18	79.6	31.88	2.5	25	10.4	21		
20B	31.75	19.05	18.0-0.3	17.4-0.3	54.75	91.0	35.45	3.5	32	-	26		
24B	38.1	25.4	23.0-0.4	22.2-0.4	71.36	119.8	48.35	4.0	38	-	31		
28B	44.45	27.94	28.0-0.4	28.0-0.4	87.60	147.0	-	5.0	45	-	36		
32B	50.8	29.21	28.0-0.4	28.0-0.4	86.60	145.0	-	6.0	51	-	41		
40B	63.5	39.37	34.0-0.4	34.0-0.4	106.0	178.0	-	7.0	63	-	51		
48B	76.2	48.26	41.0-0.4	41.0-0.4	132.0	223.0	-	8.0	76	-	61		

■ 鏈輪的材質

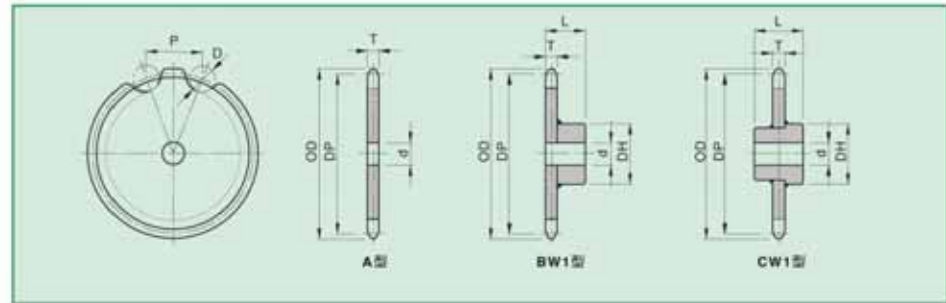
本文中所註為常用庫存之材質，一客戶需要，亦可提供「不銹鋼」、鑄鐵及非屬等材質的齒輪。
等特殊齒輪均可加工。



RF輸送鏈齒輪

RF CONVEYOR SERIES SPROCKETS

■ RF輸送鏈齒輪



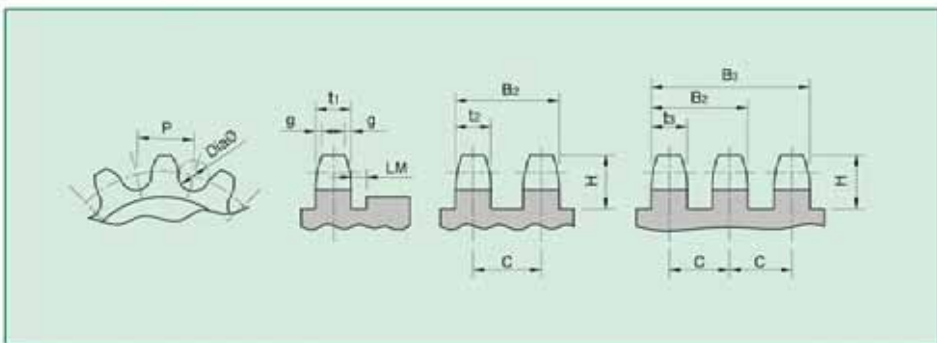
規格	型式	齒數	共通尺寸						規格	型式	齒數	共通尺寸										
			節距直徑 DP	外徑 OD	齒厚 T	喉徑 d	喉寬 DH	喉長 L				喉深量	節距直徑 DP	外徑 OD	齒厚 T	喉徑 d	喉寬 DH	喉長 L	喉深量			
RF 03075	R	D=31.8	8	150.0	158	12	25-40	63	52	3.0	RF 05075	R	D=40	8	196.0	209	16	25-60	88	76	6.5	
			10	242.7	259	25-50	73	62	6.0	10				242.7	263	12	30-65	98	81	9.0		
			12	289.8	308	25-50	73	62	8.0	12				289.8	312	16	30-65	98	81	12.0		
		F	D=31.8	8	150.0	158	9	25-40	63	49		2.5	F	D=40	8	196.0	213	12	25-60	88	72	5.5
				10	242.7	259	25-45	68	54	3.5		10			242.7	263	12	30-65	98	77	8.0	
				12	289.8	308	25-50	73	59	5.0		12			289.8	312	16	30-65	98	77	10.0	
	S	D=15.9	6	150.0	158	12	25-40	63	52	3.0	S	D=22.2	8	196.0	209	16	25-60	88	76	7.0		
			7 1/2	184.4	194	25-45	68	57	4.0	10			242.7	266	16	30-65	98	81	10.0			
			8	196.0	206	25-50	73	62	6.5	12			289.8	303	16	30-65	98	81	13.0			
	RF 03100	R	D=31.8	6	200.0	206	12	25-45	68	57	4.5	RF 05100	R	D=40	8	200.0	206	16	25-60	88	76	6.5
				8	261.3	272	25-50	73	62	6.5	8				261.3	273	12	30-65	98	81	10.0	
				10	323.6	336	25-50	73	62	8.5	10				323.6	340	16	30-65	98	81	14.0	
F			D=31.8	6	200.0	206	9	25-45	68	54	3.5		F	D=40	8	200.0	212	12	25-60	88	76	7.5
				8	261.3	272	25-50	73	59	5.5	8				261.3	273	12	30-65	98	77	9.0	
				10	323.6	336	25-50	73	59	7.5	10				323.6	337	16	30-65	98	81	15.0	
S		D=15.9	6	200.0	210	12	25-45	68	57	4.5	S	D=22.2	8	261.3	289	16	25-60	88	81	11.0		
			7 1/2	245.9	253	25-50	73	62	7.0	10			323.6	337	16	30-65	98	81	15.0			
			8	261.3	269	25-50	73	62	8.0	12			386.4	400	16	30-75	108	81	21.0			
RF 430		R	D=38.1	6	200.0	211	16	25-45	68	57	4.5	RF 05125	R	D=40	8	250.0	256	16	30-65	98	81	9.5
				8	265.5	277	25-60	88	76	10.0	8				326.6	338	12	30-65	98	77	12.0	
				10	328.8	345	30-65	98	81	14.0	10				404.5	420	16	30-75	108	91	21.0	
	F		D=38.1	6	200.0	206	16	25-45	68	57	4.5		F	D=40	8	250.0	256	12	30-65	98	77	8.5
				8	265.5	277	25-60	88	76	9.0	8				326.6	338	12	30-65	98	77	12.0	
				10	328.8	341	30-65	98	81	15.0	10				404.5	420	16	30-75	108	91	24.0	
	S	D=20.1	6	265.5	277	16	25-60	88	76	11.0	S	D=22.2	8	250.0	262	16	30-65	98	81	10.0		
			7 1/2	249.8	260	25-60	88	76	9.0	8			326.6	340	16	30-65	98	81	15.0			
			8	265.5	277	25-60	88	76	11.0	10			404.5	417	16	30-75	108	96	22.0			
	S	D=20.1	6	200.0	215	16	25-55	83	71	6.0	S	D=22.2	8	265.5	277	16	30-65	98	81	15.0		
			7 1/2	249.8	260	25-60	88	76	9.0	10			328.8	341	16	30-65	98	81	20.0			
			8	265.5	277	25-60	88	76	11.0	12			386.4	405	16	35-80	118	96	31.0			
S	D=20.1	6	200.0	215	16	25-55	83	71	6.0	S	D=22.2	8	326.6	338	16	30-65	98	81	15.0			
		7 1/2	249.8	260	25-60	88	76	9.0	10			404.5	417	16	30-75	108	96	22.0				
		8	265.5	277	25-60	88	76	11.0	12			483.0	496	16	35-80	118	96	31.0				
S	D=20.1	6	200.0	215	16	25-55	83	71	6.0	S	D=22.2	8	326.6	338	16	30-65	98	81	15.0			
		7 1/2	249.8	260	25-60	88	76	9.0	10			404.5	417	16	30-75	108	96	22.0				
		8	265.5	277	25-60	88	76	11.0	12			483.0	496	16	35-80	118	96	31.0				



歐規鏈輪規範尺寸表

EUROPEAN STANDARD SPROCKETS

■ 歐規標準鏈輪



DIN 8187 單位: mm

規格 NO	節距 P	滾子直徑 Dia D	單節		雙節		節距 C	滾角 g	滾角半徑 R	滾筒寬度 LM	滾筒深度 H
			齒厚 t1	齒厚 t2	齒寬 B2	齒寬 B3					
05B	8.0	5.0	2.7-0.1	2.5-0.1	8.30	13.8	5.64	0.8	8	3.0	7
06B	9.525	6.35	5.2-0.1	5.0-0.1	15.44	25.6	10.25	1.0	10	4.4	8
08B	12.7	8.51	7.0-0.1	6.8-0.1	20.92	34.8	13.92	1.3	13	5.2	11
10B	15.875	10.16	8.7-0.13	8.4-0.13	25.29	42.0	15.59	1.6	16	6.4	13
12B	19.05	12.07	10.5-0.2	10.1-0.2	29.96	49.8	19.46	2.0	19	8.0	16
16B	25.4	15.88	15.3-0.3	14.8-0.3	47.18	79.6	31.88	2.5	25	10.4	21
20B	31.75	19.05	18.0-0.3	17.4-0.3	54.75	91.0	35.45	3.5	32	-	26
24B	38.1	25.4	23.0-0.4	22.2-0.4	71.36	119.8	48.35	4.0	38	-	31
28B	44.45	27.94	26.0-0.4	26.0-0.4	87.60	147.0	-	5.0	45	-	36
32B	50.8	29.21	26.0-0.4	26.0-0.4	95.90	145.0	-	6.0	51	-	41
40B	63.5	39.37	34.0-0.4	34.0-0.4	105.0	178.0	-	7.0	63	-	51
48B	76.2	48.26	41.0-0.4	41.0-0.4	132.0	223.0	-	8.0	75	-	61

■ 鏈輪的材質

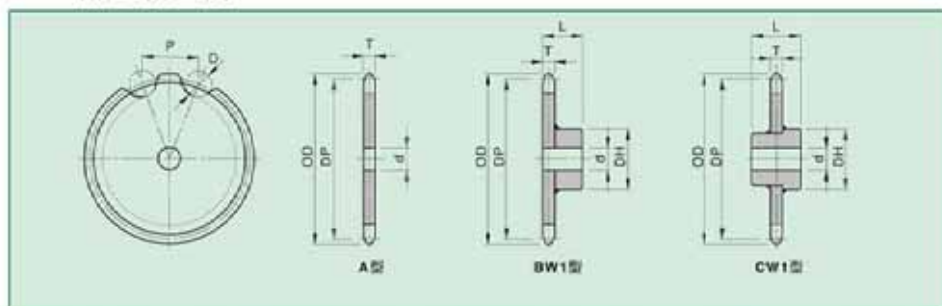
本文中所註為常用庫存之材質。一客戶需要，亦可提供「不銹鋼」、鋁及非屬等材質之鏈輪。等特殊鏈輪均可加工。



RF輸送鏈齒輪

RF CONVEYOR SERIES SPROCKETS

■ RF輸送鏈齒輪



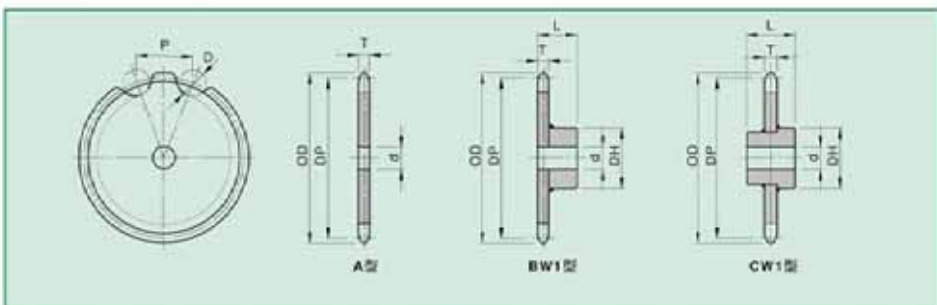
規格	型式	齒數	共通尺寸						規格	型式	齒數	共通尺寸									
			節距 DP	外徑 OD	齒厚 T	喉位直徑 d	喉高 DH	喉長 L				喉位直徑	節距 DP	外徑 OD	齒厚 T	喉位直徑 d	喉高 DH	喉長 L	喉位直徑		
RF 03075	P=75	R D=318	8	150.0	158	25-40	63	52	3.0	RF 05075	P=75	R D=40	8	196.0	213	25-60	88	76	8.5		
			10	196.0	209	25-45	68	57	4.5				10	242.7	263	30-65	98	81	9.0		
			12	242.7	259	25-50	73	62	6.0				12	289.8	312	30-65	98	81	12.0		
		F D=318	8	150.0	158	25-40	63	48	2.5		S D=22.2	P=75	S D=22.2	8	196.0	209	25-60	88	76	7.0	
			10	196.0	209	25-45	68	54	3.5					10	242.7	263	30-65	98	77	8.0	
			12	242.7	259	25-50	73	59	5.0					12	289.8	312	30-65	98	77	10.0	
	S D=15.9	8	150.0	158	25-40	63	52	3.0	RF 05100	P=100	R D=40	8	200.0	205	25-60	88	78	8.5			
		7 1/2	184.4	194	25-45	68	57	4.0				10	261.3	273	30-65	98	81	10.0			
		10	196.0	205	25-45	68	57	4.5				10	323.6	340	30-65	98	81	14.0			
		12	242.7	252	25-50	73	62	6.5				12	385.4	405	30-75	108	91	20.0			
		12 1/2	301.6	311	25-50	73	62	8.5				S D=22.2	P=100	S D=22.2	8	200.0	205	25-60	88	72	8.0
		8	200.0	205	25-45	68	57	4.5							8	261.3	273	30-65	98	77	9.0
RF 03190	P=100	R D=318	8	200.0	205	25-45	68	57	4.5	RF 05125	P=125	R D=40	8	245.9	252	30-65	98	81	10.0		
			10	323.6	338	25-50	73	62	9.5				10	304.5	420	30-75	108	87	17.0		
			12	386.4	401	25-55	83	67	14.0				12	483.0	499	35-80	118	96	30.0		
		F D=318	8	200.0	205	25-45	68	54	3.5			S D=22.2	P=125	S D=22.2	8	250.0	256	30-65	98	71	8.5
			7 1/2	245.9	253	25-50	73	62	6.0						8	323.6	338	30-65	98	77	12.0
			10	323.6	335	25-50	73	59	7.5						10	404.5	420	30-75	108	87	17.0
	S D=15.9	8	200.0	210	25-45	68	57	4.5	RF 05150	P=150	R D=40	8	250.0	256	30-65	98	81	10.0			
		7 1/2	245.9	253	25-50	73	62	7.0				10	323.6	338	30-65	98	81	15.0			
		10	323.6	333	25-50	73	62	10.0				12	483.0	499	35-80	118	96	30.0			
	RF 450	P=101.5	R D=381	8	200.2	211	25-55	83	71	6.0	RF 05125	P=125	R D=40	8	250.0	252	30-65	98	81	10.0	
				10	255.5	277	25-60	88	76	10.0				10	304.5	420	30-75	108	87	17.0	
				12	328.8	345	30-65	98	81	14.0				12	483.0	499	35-80	118	92	24.0	
F D=318			8	200.2	215	25-55	83	71	6.0	S D=22.2			P=125	S D=22.2	8	250.0	252	30-65	98	81	10.0
			7 1/2	248.8	260	25-60	88	76	9.0						8	323.6	349	30-65	98	81	15.0
			10	255.5	277	25-60	88	76	11.0						10	404.5	417	30-75	108	96	22.0
S D=20.1		8	255.5	277	25-60	88	76	11.0	RF 05150	P=150	R D=40	8	250.0	256	30-65	98	81	10.0			
		10	328.8	341	30-65	98	81	15.0				10	404.5	417	30-75	108	96	22.0			
		12	392.6	405	30-65	98	81	20.0				12	483.0	496	35-80	118	96	31.0			
12 1/2		408.8	421	30-65	98	81	30.0														



RF 輸送鏈齒輪

RF CONVEYOR SERIES SPROCKETS

RF 輸送鏈齒輪



4

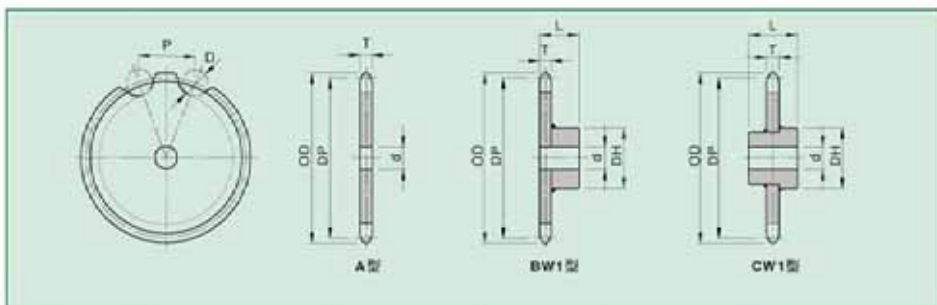
編號	型式	齒數	共通尺寸						編號	型式	齒數	共通尺寸							
			節圓直徑 DP	外徑 OD	齒厚 T	輪徑距離 d	徑向距離 DH	總長 L				齒形重量 Kg	節圓直徑 DP	外徑 OD	齒厚 T	輪徑距離 d	徑向距離 DH	總長 L	齒形重量 Kg
RF 05150 Px150	R D=40	6	300.0	304	15	30-65	98	81	12.0	RF 08125 Px125	R D=45.5	6	350.0	353	19	30-65	98	84	11.0
		8	392.0	402	15	30-75	108	91	20.0			8	326.6	348	19	30-75	108	94	18.0
		12	485.4	500	15	35-80	118	96	30.0			10	404.5	426	19	35-80	118	99	26.0
	F D=45	6	300.0	304	12	30-65	98	77	11.0		F D=44.5	6	350.0	353	12	30-65	98	81	10.0
		8	392.0	422	12	30-75	108	87	17.0			8	326.6	348	12	30-75	108	91	16.0
		12	485.4	500	12	35-80	118	92	24.0			10	404.5	426	12	35-80	118	96	23.0
	S D=22.2	6	300.0	310	15	30-65	98	81	13.0		S D=22.2	6	350.0	363	15	30-65	98	84	12.0
		7 1/2	368.8	369	15	30-75	108	91	19.0			7 1/2	307.3	321	15	30-75	108	94	16.0
		8	392.0	405	15	30-75	108	91	21.0			8	326.6	340	15	30-75	108	94	16.0
		10	485.4	499	15	35-80	118	96	31.0			10	404.5	418	15	35-80	118	99	27.0
		12	579.6	592	15	35-85	128	101	42.0			12	483.0	496	15	35-85	128	104	37.0
		12 1/2	603.2	616	15	35-85	128	101	44.0			12 1/2	502.6	516	15	35-85	128	104	38.0
RF 204 Px66.27	S D=22.2	8	173.2	187	19	25-60	86	75	6.5	RF 08150 Px150	R D=44.5	6	300.0	311	19	30-75	108	94	13.0
		10	214.5	228	19	30-65	98	84	9.5			8	392.0	410	19	30-75	108	94	23.0
		12	256.0	269	19	30-65	98	84	12.0			10	495.4	507	19	35-80	118	99	34.0
RF 450 Px101.5	R D=44.5	6	203.2	217	18	25-60	88	79	7.0		F D=44.5	6	300.0	311	16	30-75	108	91	14.0
		8	265.5	280	18	30-65	98	84	12.0			8	392.0	410	16	30-75	108	91	28.0
		10	328.8	354	18	30-75	108	94	22.0			10	495.4	507	16	35-80	118	96	30.0
	F D=44.5	6	203.2	217	18	25-60	88	76	6.5		S D=22.2	6	300.0	313	19	30-75	108	94	18.0
		8	265.5	280	18	30-65	98	81	11.0			7 1/2	358.8	378	19	30-75	108	94	22.0
		10	328.8	354	18	30-75	108	91	16.0			8	392.0	403	19	30-75	108	94	24.0
	S D=22.2	6	203.2	217	18	25-60	88	79	6.0		10	495.4	499	19	35-80	118	99	35.0	
		7 1/2	249.8	263	18	30-65	98	84	11.0			12	579.6	583	19	35-85	128	104	48.0
		8	265.5	279	18	30-65	98	84	13.0			12 1/2	608.2	617	19	35-85	128	104	52.0
		10	328.8	342	18	30-75	108	94	19.0										
		12	392.6	406	18	30-75	108	94	24.0										
		12 1/2	408.5	422	18	30-75	108	94	24.0										



RF 輸送鏈齒輪

RF CONVEYOR SERIES SPROCKETS

RF 輸送鏈齒輪



4

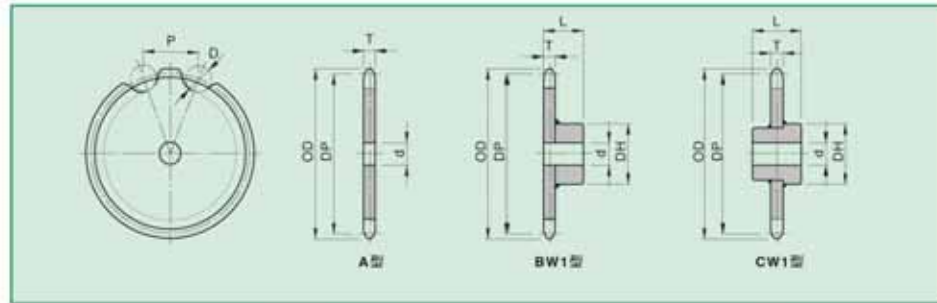
編號	型式	齒數	共通尺寸						編號	型式	齒數	共通尺寸									
			節圓直徑 DP	外徑 OD	齒厚 T	輪徑距離 d	徑向距離 DH	總長 L				齒形重量 Kg	節圓直徑 DP	外徑 OD	齒厚 T	輪徑距離 d	徑向距離 DH	總長 L	齒形重量 Kg		
RF 650 Px152.4	R D=50.8	6	304.8	321	22	30-75	108	97	18.0	RF 10150 Px150	R D=50.8	6	300.0	309	22	35-80	118	102	18.0		
		8	398.2	422	22	30-75	108	97	27.0			8	392.0	408	22	35-85	128	107	29.0		
		10	493.2	521	22	35-80	118	102	39.0			10	485.4	500	22	40-95	138	117	42.0		
	F D=50.8	6	304.8	321	18	30-75	108	91	14.0		F D=50.8	6	300.0	309	18	35-80	118	96	15.0		
		8	398.2	422	18	30-75	108	91	21.0			8	392.0	408	18	35-85	128	101	24.0		
		10	493.2	521	18	35-80	118	96	31.0			10	485.4	500	18	40-95	138	111	34.0		
	S D=25.8	6	304.8	320	22	30-75	108	97	18.0		S D=25.8	6	300.0	316	22	35-80	118	102	19.0		
		7 1/2	374.7	390	22	30-75	108	97	24.0			7 1/2	368.8	378	22	35-85	128	107	26.0		
		8	398.2	390	22	30-75	108	97	24.0			8	392.0	409	22	35-85	128	107	30.0		
		10	493.2	414	22	30-75	118	97	26.0			10	485.4	503	22	40-95	138	117	43.0		
		12	588.8	509	22	35-80	128	102	41.0			12	576.6	597	22	40-100	148	122	60.0		
		12 1/2	612.8	628	22	35-85	128	107	56.0			12 1/2	603.2	621	22	40-100	148	123	67.0		
RF 10100 Px100	R D=50.8	6	200.8	214	22	30-75	108	97	10.0	RF 205 Px78.11	S D=21.8	8	204.1	223	26	30-75	108	103	12.0		
		8	261.3	282	22	30-75	108	97	14.0			10	252.8	272	26	35-80	118	108	17.0		
		10	323.6	349	22	35-80	118	102	20.0			12	301.6	321	26	35-85	128	113	24.0		
	F D=50.8	6	200.8	214	18	30-75	108	91	9.0		R D=44.5	6	203.2	230	25	30-75	108	100	13.0		
		8	261.3	282	18	30-75	108	91	12.0			8	265.5	292	25	35-80	118	105	17.0		
		10	323.6	349	18	35-80	118	96	17.0			10	328.8	356	25	35-85	128	110	25.0		
S D=25.8	6	200.8	217	22	30-75	108	97	11.0	S D=21.8	6	203.2	222	25	30-75	108	100	13.0				
	7 1/2	261.3	279	22	30-75	108	97	15.0		8	265.5	285	25	35-80	118	105	18.0				
	8	323.6	341	22	35-80	118	102	22.0		10	328.8	348	25	35-85	128	110	26.0				
	10	386.4	404	22	35-85	128	107	29.0		12	392.6	413	25	40-95	138	120	35.0				
	RF 10125 Px125	R D=50.8	6	250.9	262	22	30-75	108		97	13.0	RF 6206 Px152.4	R D=57.2	6	594.8	550	28	40-95	140	115	25.0
			8	326.6	343	22	35-80	118		102	21.0			8	598.2	432	28	45-110	150	125	28.0
10			404.5	426	22	35-85	128	107	29.0	10	430.2			526	28	45-110	160	135	56.0		
F D=50.8		6	250.9	262	18	30-75	108	91	11.0	F D=57.2	6		598.2	623	28	40-95	140	115	21.0		
		8	326.6	343	18	35-80	118	96	17.0		8		598.2	432	28	45-110	150	125	32.0		
		10	404.5	426	18	35-85	128	101	24.0		10		430.2	528	28	45-110	160	135	45.0		
S D=25.8	6	250.9	267	22	30-75	108	97	15.0	S D=25.8	6	594.8	550	28	40-95	140	115	27.0				
	7 1/2	307.3	322	22	35-80	118	102	19.0		8	598.2	419	28	45-110	150	125	35.0				
	8	326.6	343	22	35-80	118	102	22.0		10	430.2	514	28	45-110	160	135	59.0				
	10	404.5	422	22	35-85	128	107	31.0		12	588.8	610	28	45-120	180	150	86.0				
	12	483.0	500	22	40-95	138	117	43.0		12 1/2	612.8	634	28	45-120	180	150	88.0				
	12 1/2	502.8	520	22	40-95	138	117	44.0													



RF 輸送鏈齒輪

RF CONVEYOR SERIES SPROCKETS

RF 輸送鏈齒輪



4

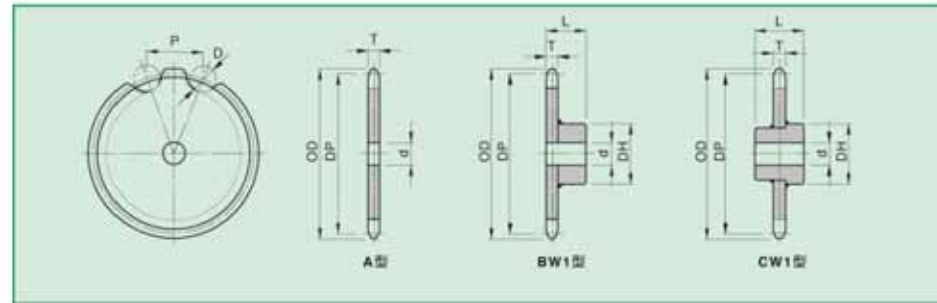
編號	型式	齒數	共通尺寸						編號	型式	齒數	共通尺寸							
			節圓直徑 DP	外徑 OD	齒厚 T	軸徑 d	徑 DH	總長 L				齒距重量 Kg	節圓直徑 DP	外徑 OD	齒厚 T	軸徑 d	徑 DH	總長 L	齒距重量 Kg
RF 12200	R	6	400.0	418	28	40-100	150	125	39.0	RF 17200	R	6	400.0	428	40	45-110	160	135	51.0
		8	522.6	551		45-110	160	135	61.0			8	522.6	562		50-120	180	150	86.0
		10	647.2	682		50-120	180	150	94.0			10	647.2	691		50-130	190	160	126.0
		12	772.7	810		50-130	190	160	129.0			12	772.7	821		55-145	210	180	179.0
	F	6	400.0	418	19	40-100	150	125	32.0		F	6	400.0	428	28	45-110	160	135	42.0
		8	522.6	551		45-110	160	135	48.0			8	522.6	562		50-120	180	150	68.0
		10	647.2	682		50-120	180	150	73.0			10	647.2	691		50-130	190	160	98.0
		12	772.7	810		50-130	190	160	99.0			12	772.7	821		55-145	210	180	140.0
	S	7 1/2	491.7	510	28	40-100	150	125	41.0		S	7 1/2	491.7	516	40	45-110	160	135	55.0
		8	522.6	544		45-110	160	135	64.0			8	522.6	547		50-120	180	150	90.0
		10	647.2	668		50-120	180	150	97.0			10	647.2	671		50-130	190	160	131.0
		12 1/2	804.2	825		50-130	190	160	137.0			12 1/2	804.2	828		55-145	210	180	187.0
RF 12250	R	6	500.0	515	28	45-110	160	135	56.0	RF 17250	R	6	500.0	522	40	50-120	180	150	79.0
		8	633.3	680		50-120	180	150	95.0			8	633.3	689		50-130	190	160	128.0
		10	809.0	841		50-130	190	160	141.0			10	809.0	850		50-145	210	180	193.0
		12	965.9	1002		55-145	210	180	198.0			12	965.9	1012		55-145	210	180	262.0
	F	6	500.0	515	19	45-110	160	135	45.0		F	6	500.0	522	28	50-120	180	150	64.0
		8	633.3	680		50-120	180	150	73.0			8	633.3	689		50-130	190	160	100.0
		10	809.0	841		50-130	190	160	106.0			10	809.0	850		55-145	210	180	150.0
		12	965.9	1002		55-145	210	180	149.0			12	965.9	1012		55-145	210	180	198.0
	S	7 1/2	614.8	623	28	45-110	160	135	59.0		S	7 1/2	614.6	637	40	50-120	180	150	83.0
		8	633.3	674		50-120	180	150	98.0			8	633.3	677		50-130	190	160	133.0
		10	809.0	830		50-130	190	160	143.0			10	809.0	833		50-145	210	180	190.0
		12 1/2	965.9	987		55-145	210	180	202.0			12 1/2	965.9	990		55-145	210	180	268.0
RF 212	R	6	304.8	339	28	40-100	150	125	27.0	RF 252.4	R	6	304.8	329	28	40-100	150	125	29.0
		8	398.2	440		45-110	160	135	42.0			8	398.2	422		45-110	160	135	44.0
		10	493.2	535		50-120	180	150	63.0			10	493.2	517		50-120	180	150	66.0
		12	588.8	631		50-130	190	160	87.0			12	589.8	613		50-130	190	160	89.0
	S	7 1/2	304.8	329	28	40-100	150	125	29.0		S	7 1/2	304.8	329	28	40-100	150	125	29.0
		8	398.2	422		45-110	160	135	44.0			8	398.2	422		45-110	160	135	44.0
		10	493.2	517		50-120	180	150	66.0			10	493.2	517		50-120	180	150	66.0
		12	589.8	613		50-130	190	160	89.0			12	589.8	613		50-130	190	160	89.0



RF 輸送鏈齒輪

RF CONVEYOR SERIES SPROCKETS

RF 輸送鏈齒輪



4

編號	型式	齒數	共通尺寸						編號	型式	齒數	共通尺寸							
			節圓直徑 DP	外徑 OD	齒厚 T	軸徑 d	徑 DH	總長 L				齒距重量 Kg	節圓直徑 DP	外徑 OD	齒厚 T	軸徑 d	徑 DH	總長 L	齒距重量 Kg
RF 17300	R	6	619.0	610	40	50-130	190	160	109.0	RF 26300	R	6	600.0	631	45	50-130	190	160	120.0
		8	783.9	816		55-145	210	180	186.0			8	783.9	829		55-145	210	180	210.0
		10	970.8	1010		55-145	210	180	268.0			10	970.8	1025		55-160	230	200	310.0
		12	1159.1	1204		55-160	230	200	384.0			12	1159.1	1219		65-170	250	220	448.0
	F	6	619.0	613	28	50-130	190	160	87.0		F	6	600.0	631	32	50-130	190	160	100.0
		8	783.9	816		55-145	210	180	145.0			8	783.9	829		55-145	210	180	160.0
		10	970.8	1010		55-145	210	180	203.0			10	970.8	1025		55-160	230	200	240.0
		12	1159.1	1204		55-160	230	200	288.0			12	1159.1	1219		65-170	250	220	340.0
	S	7 1/2	737.8	749	40	50-130	190	160	115.0		S	7 1/2	737.8	749	45	50-130	190	160	130.0
		8	800.0	824		55-145	210	180	169.0			8	800.0	827		55-145	210	180	220.0
		10	970.8	995		55-145	210	180	272.0			10	970.8	998		55-160	230	200	320.0
		12 1/2	1206.3	1230		55-160	230	200	409.0			12 1/2	1206.3	1230		65-170	250	220	450.0
RF 26200	S	6	400.0	427	45	50-120	180	150	63.0	RF 36250	S	6	500.0	530	45	55-145	210	180	120.0
		8	522.6	549		50-130	190	160	100.0			8	533.3	564		55-160	230	200	190.0
		10	647.2	674		55-145	210	180	150.0			10	609.0	639		65-175	250	220	285.0
		12	772.7	800		55-145	210	180	200.0			12	965.9	996		75-190	270	240	395.0
	M	6	500.0	535	45	50-130	190	160	90.0		M	6	600.0	653	55	55-160	230	200	160.0
		8	633.3	703		55-145	210	180	160.0			8	783.9	853		65-175	250	220	270.0
		10	809.0	864		55-145	210	180	220.0			10	970.8	1046		75-190	270	240	400.0
		12	965.9	1026		55-160	230	200	310.0			12	1159.1	1234		85-210	300	260	580.0
	F	6	500.0	535	30	55-130	190	160	75.0		F	6	600.0	653	38	55-160	230	200	130.0
		8	633.3	703		55-145	210	180	130.0			8	783.9	853		65-175	250	220	210.0
		10	809.0	864		55-145	210	180	170.0			10	970.8	1046		75-190	270	240	300.0
		12	965.9	1029		55-160	230	200	240.0			12	1159.1	1234		85-210	300	260	410.0
S	6	500.0	527	45	50-130	190	160	100.0	S	6	600.0	631	55	55-160	230	200	180.0		
	8	633.3	683		55-145	210	180	170.0		8	783.9	814		65-175	250	220	280.0		
	10	809.0	838		55-145	210	180	230.0		10	970.8	1001		75-190	270	240	420.0		
	12	965.9	993		55-160	230	200	320.0		12	1159.1	1190		85-210	300	260	580.0		

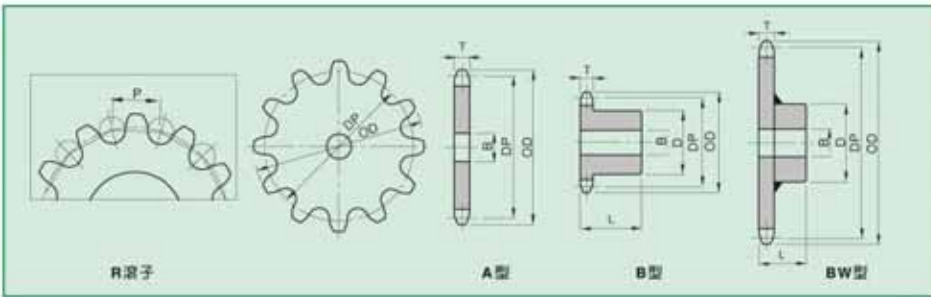




小型輸送鏈輪 (雙節距)

DOUBLE PITCH SPROCKETS

R型輸送鏈輪 (R滾子型)



單位:mm

■ R-2040 滾子徑:15.88 節距:25.4 齒厚 T=7.2 滾子寬:7.95 (80) ■ R-2050 滾子徑:19.05 節距:31.75 齒厚 T=8.7 滾子寬:9.53 (100)

齒數	作用齒數	節距	外徑	齒厚		齒底	齒頂	齒底	材料
				最小	最大				
8	8	74.72	85	16	30	50	30	0.58	S35C B型
10	10	82.18	93	20	32	56	40	0.83	
11	11	90.18	102	20	32	58	40	0.86	
12	12	98.14	110	20	32	58	40	0.92	
13	13	106.14	118	20	42	60	40	1.20	
14	14	114.15	127	20	42	60	40	1.27	
15	15	122.17	135	20	42	60	40	1.36	
16	16	130.20	143	20	42	60	40	1.44	
17	17	138.23	151	20	48	70	45	1.82	
18	18	146.27	159	20	48	70	45	1.92	
19	19	154.32	167	20	48	70	45	2.02	
20	20	162.37	176	20	48	70	45	2.12	
21	21	170.43	184	20	55	87	45	2.89	
22	22	178.48	192	20	55	87	45	3.00	
23	23	186.54	199	20	55	87	45	3.13	
24	24	194.58	208	20	55	87	45	3.29	
25	25	202.67	216	20	55	87	45	3.40	
26	26	210.72	224	20	55	87	45	3.52	
28	28	228.86	241	20	55	87	45	3.80	
30	30	243.00	257	20	55	87	45	4.17	

■ R-2060 滾子徑:22.23 節距:38.10 齒厚 T=11.7 滾子寬:12.7 (120) ■ R-2080 滾子徑:28.58 節距:50.8 齒厚 T=14.6 滾子寬:15.88 (160)

齒數	作用齒數	節距	外徑	齒厚		齒底	齒頂	齒底	材料
				最小	最大				
8	8	111.40	128	20	50	80	32	1.58	S35C B型
10	10	123.29	140	20	50	80	45	2.05	
11	11	135.24	153	20	50	80	45	2.28	
12	12	147.21	165	20	50	80	45	2.44	
13	13	159.20	177	20	55	85	30	3.11	
14	14	171.22	190	20	55	85	30	3.33	
15	15	183.25	202	20	55	85	30	3.55	
16	16	195.29	214	20	55	85	30	3.84	
17	17	207.35	227	20	55	87	55	4.28	
18	18	219.41	239	20	55	87	55	4.80	
19	19	231.48	251	20	55	87	55	5.28	
20	20	243.55	263	20	55	87	55	5.72	
21	21	255.63	276	20	55	87	55	6.22	
22	22	267.73	287	20	55	87	55	6.72	
23	23	279.81	300	20	55	87	55	7.22	
24	24	291.18	312	20	55	87	55	7.82	
25	25	302.99	324	20	55	87	55	8.32	
26	26	314.08	337	20	55	87	55	8.98	
28	28	340.28	361	20	55	87	55	10.0	
30	30	364.48	385	20	55	87	55	11.2	

■ R-2100 齒型 滾子徑:38.67 節距:63.5 齒厚 T=17.8 滾子寬:19.05 (200) ■ R-2120 齒型 滾子徑:44.45 節距:76.2 齒厚 T=23.5 滾子寬:25.4 (240)

齒數	作用齒數	節距	外徑	齒厚		齒底	齒頂	齒底	材料
				最小	最大				
11	11	225.39	204	40	80	115	80	8.95	S35C B型
19	19	270.47	303	45	80	130	80	13.0	S35C B型

■ R-2160 齒型 滾子徑:57.15 節距:101.6 齒厚 T=29.4 滾子寬:31.75

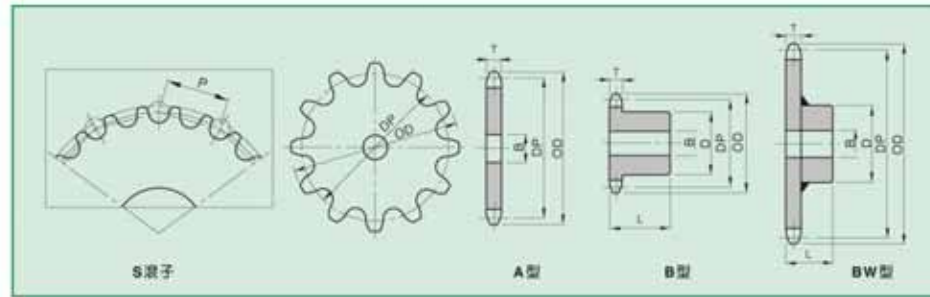
齒數	作用齒數	節距	外徑	齒厚		齒底	齒頂	齒底	材料
				最小	最大				
11	11	360.63	405	70	115	170	125	32.0	S35C B型

小型輸送鏈輪 (雙節距)

DOUBLE PITCH SPROCKETS



S型輸送鏈輪 (S滾子型)



單位:mm

■ S-2040 滾子徑:7.95 節距:25.4 齒厚 T=7.2 滾子寬:7.95 (80) ■ S-2050 滾子徑:10.16 節距:31.75 齒厚 T=8.7 滾子寬:9.53 (100)

齒數	作用齒數	節距	外徑	齒厚		齒底	齒頂	齒底	材料
				最小	最大				
8	8	48.96	51	8	16	30	25	0.15	S35C B型
10	10	50.80	53	8	18	34	25	0.22	
12	12	54.88	58	13	22	38	25	0.25	
14	14	58.55	63	13	24	42	25	0.30	
15	15	62.43	67	13	24	46	25	0.38	
16	16	66.37	71	13	30	50	25	0.44	
17	17	70.31	75	13	32	54	30	0.60	
18	18	74.27	80	13	32	54	30	0.60	
19	19	78.23	84	13	32	54	30	0.60	
20	20	82.20	88	13	32	58	40	0.88	
21	21	86.17	92	13	32	58	40	0.90	
22	22	90.15	96	13	32	58	40	0.95	
23	23	94.15	100	13	32	58	40	1.00	
24	24	98.14	104	13	32	58	40	1.05	
25	25	102.14	108	13	32	58	40	1.05	
26	26	106.14	112	13	32	58	40	1.05	
27	27	110.14	116	13	42	68	40	1.32	
28	28	114.15	120	13	42	68	40	1.33	
29	29	118.16	124	13	42	68	40	1.33	
30	30	122.17	128	13	42	68	40	1.42	

■ S-2060 滾子徑:11.91 節距:38.10 齒厚 T=11.7 滾子寬:12.7 (120) ■ S-2080 滾子徑:15.88 節距:50.8 齒厚 T=14.6 滾子寬:15.88 (160)

齒數	作用齒數	節距	外徑	齒厚		齒底	齒頂	齒底	材料
				最小	最大				
8	8	70.46	75	13	24	45	40	0.76	S35C B型
10	10	76.20	83	13	32	51	40	0.71	
12	12	81.99	88	13	32	58	40	0.82	
14	14	87.81	95	16	32	58	40	0.88	
15	15	93.68	101	16	32	58	40	0.96	
16	16	99.57	107	16	32	58	40	1.00	
17	17	105.48	113	16	45	70	40	1.52	
18	18	111.40	119	16	45	70	40	1.52	
19	19	117.35	125	16	45	70	40	1.70	
20	20	123.30	132	16	45	80	40	2.18	
21	21	129.25	138	16	50	80	40	2.32	
22	22	135.24	144	16	50	80	40	2.42	
23	23	141.22	150	16	50	80	40	2.42	
24	24	147.21	156	18	50	80	40	2.72	
25	25	153.20	162	18	50	80	40	2.72	
26	26	159.20	168	18	50	80	40	2.87	
27	27	165.21	174	18	50	80	45	2.95	
28	28	171.22	181	18	55	90	50	3.31	
29	29	177.23	187	18	55	90	50	3.68	
30	30	183.25	193	20	55	90	50	3.86	

■ S-2100 齒型 滾子徑:19.05 節距:63.5 齒厚 T=17.8 滾子寬:19.05 (200) ■ S-2120 齒型 滾子徑:22.25 節距:76.2 齒厚 T=23.5 滾子寬:25.4 (240)

齒數	作用齒數	節距	外徑	齒厚		齒底	齒頂	齒底	材料
				最小	最大				
18	18	193.58	209	30	70	120	70	8.60	S35C B型
19	19	204.88	221	35	80	130	80	11.50	S35C B型

■ S-2160 齒型 滾子徑:38.58 節距:101.6 齒厚 T=29.4 滾子寬:31.75

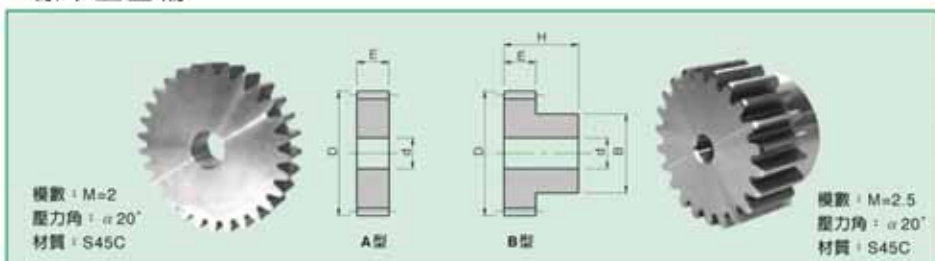
齒數	作用齒數	節距	外徑	齒厚		齒底	齒頂	齒底	材料
				最小	最大				
19	19	312.9	335	33	100	147	71	23.9	S35C B型



標準正齒輪

SPUR GEAR

標準正齒輪



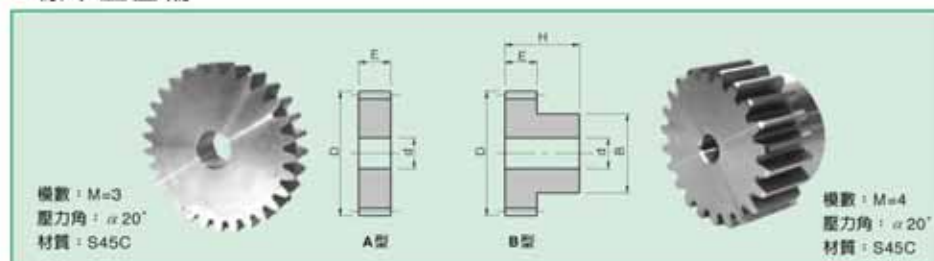
M1							M1.5							
齒數 T	節圓 OD	外徑 D	齒寬 E	總長 H	仔大 B	孔徑 d	齒數 T	節圓 OD	外徑 D	齒寬 E	總長 H	仔大 B	孔徑 d	
15	15	17	10	20	12	6	15	22.5	25.5	15	28	18	6	
16	16	18	10	20	13		16	24	27	15	28	20		16
17	17	19	10	20	14		17	25.5	28.5	15	28	20		17
18	18	20	10	20	15		18	27	30	15	28	23		18
19	19	21	10	20	16		19	28.5	31.5	15	28	24		19
20	20	22	10	20	17		20	30	33	15	28	26		20
21	21	23	10	20	18		21	31.5	34.5	15	28	27		21
22	22	24	10	20	19		22	33	36	15	28	28		22
23	23	25	10	20	20		23	34.5	37.5	15	28	30		23
24	24	26	10	20	21		24	36	39	15	28	32		24
25	25	27	10	20	22	25	37.5	40.5	15	28	33	25		
26	26	28	10	20	23	26	39	42	15	28	35	26		
27	27	29	10	20	24	27	40.5	43.5	15	28	36	27		
28	28	30	10	20	25	28	42	45	15	28	38	28		
29	29	31	10	20	26	29	43.5	46.5	15	28	39	29		
30	30	32	10	20	27	30	45	48	15	28	40	30		
31	31	33	10	20	28	31	46.5	49.5	15	28	42	31		
32	32	34	10	20	29	32	48	51	15	28	44	32		
33	33	35	10	20	30	33	49.5	52.5	15	28	45	33		
34	34	36	10	20	30	34	51	54	15	28	46	34		
35	35	37	10	20	32	35	52.5	55.5	15	28	48	35		
36	36	38	10	20	32	36	54	57	15	28	50	36		
37	37	39	10	20	34	37	55.5	58.5	15	28	50	37		
38	38	40	10	20	35	38	57	60	15	28	52	38		
39	39	41	10	20	36	39	58.5	61.5	15	28	52	39		
40	40	42	10	20	38	40	60	63	15	28	54	40		
41	41	43	10	20	38	41	61.5	64.5	15	28	55	41		
42	42	44	10	20	38	42	63	66	15	28	58	42		
43	43	45	10	20	40	43	64.5	67.5	15	28	58	43		
44	44	46	10	20	40	44	66	69	15	28	60	44		
45	45	47	10	20	42	45	67.5	70.5	15	28	62	45		
46	46	48	10	20	42	46	69	72	15	28	62	46		
47	47	49	10	20	44	47	70.5	73.5	15	28	62	47		
48	48	50	10	20	45	48	72	75	15	28	62	48		
49	49	51	10	20	45	49	73.5	76.5	15	28	65	49		
50	50	52	10	20	48	50	75	78	15	28	65	50		
55	55	57	10	20	50	55	82.5	85.5	15	28	65	55		
60	60	62	10	20	55	60	90	93	15	28	65	60		
65	65	67	10	20	60	65	97.5	100.5	15	28	65	65		
70	70	72	10	20	65	70	105	108	15	28	65	70		
75	75	77	10	20	70	75	112.5	115.5	15	28	65	75		
80	80	82	10	20	74	80	120	123	15	28	70	80		
85	85	87	10	20	78	85	127.5	130.5	15	28	70	85		
90	90	92	10	20	80	90	135	138	15	28	70	90		



標準正齒輪

SPUR GEAR

標準正齒輪



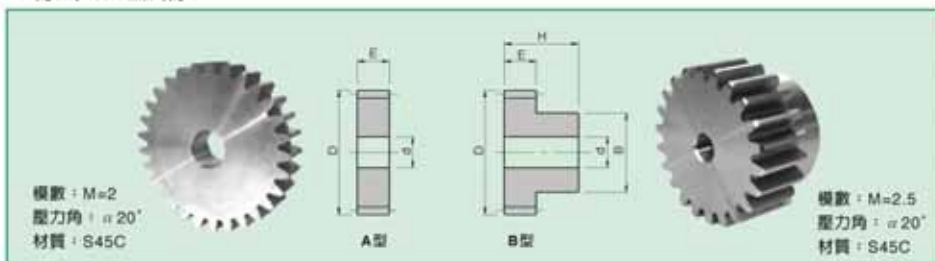
M2							M2.5							
齒數 T	節圓 OD	外徑 D	齒寬 E	總長 H	仔大 B	孔徑 d	齒數 T	節圓 OD	外徑 D	齒寬 E	總長 H	仔大 B	孔徑 d	
15	30	34	20	35	24	10	15	37.5	42.5	24	40	30	10	
16	32	36	20	35	26		16	40	45	24	40	32		16
17	34	38	20	35	28		17	42.5	47.5	24	40	35		17
18	36	40	20	35	30		18	45	50	24	40	38		18
19	38	42	20	35	32		19	47.5	52.5	24	40	40		19
20	40	44	20	35	34		20	50	55	24	40	42		20
21	42	46	20	35	36		21	52.5	57.5	24	40	42		21
22	44	48	20	35	38		22	55	60	24	40	46		22
23	46	50	20	35	40		23	57.5	62.5	24	40	46		23
24	48	52	20	35	42		24	60	65	24	40	50		24
25	50	54	20	35	42	25	62.5	67.5	24	40	55	25		
26	52	56	20	35	45	26	65	70	24	40	55	26		
27	54	58	20	35	48	27	67.5	72.5	24	40	60	27		
28	56	60	20	35	50	28	70	75	24	40	60	28		
29	58	62	20	35	50	29	72.5	77.5	24	40	65	29		
30	60	64	20	35	52	30	75	80	24	40	65	30		
31	62	66	20	35	54	31	77.5	82.5	24	40	70	31		
32	64	68	20	35	56	32	80	85	24	40	70	32		
33	66	70	20	35	58	33	82.5	87.5	24	40	75	33		
34	68	72	20	35	60	34	85	90	24	40	75	34		
35	70	74	20	35	60	35	87.5	92.5	24	40	78	35		
36	72	76	20	35	62	36	90	95	24	40	80	36		
37	74	78	20	35	65	37	92.5	97.5	24	40	80	37		
38	76	80	20	35	65	38	95	100	24	40	80	38		
39	78	82	20	35	70	39	97.5	102.5	24	40	80	39		
40	80	84	20	35	70	40	100	105	24	40	80	40		
41	82	86	20	35	72	41	102.5	107.5	24	40	80	41		
42	84	88	20	35	72	42	105	110	24	40	80	42		
43	86	90	20	35	75	43	107.5	112.5	24	40	80	43		
44	88	92	20	35	75	44	110	115	24	40	80	44		
45	90	94	20	35	80	45	112.5	117.5	24	40	90	45		
46	92	96	20	35	80	46	115	120	24	40	90	46		
47	94	98	20	35	80	47	117.5	122.5	24	40	90	47		
48	96	100	20	35	80	48	120	125	24	40	90	48		
49	98	102	20	35	80	49	122.5	127.5	24	40	90	49		
50	100	104	20	35	80	50	125	130	24	40	90	50		
55	110	114	20	35	85	55							55	



標準正齒輪

SPUR GEAR

■ 標準正齒輪



M3							M4														
齒數 T	前圓 OD	外徑 D	齒寬 E	總長 H	任大 B	孔徑 d	齒數 T	前圓 OD	外徑 D	齒寬 E	總長 H	任大 B	孔徑 d								
15	45	51	28	46	36	12	15	60	68	32	50	48	12								
16	48	54	28	46	38		16	64	72	32	50	52		12							
17	51	57	28	46	40		17	68	76	32	50	56			12						
18	54	60	28	46	42		18	72	80	32	50	60				12					
19	57	63	28	46	48		19	76	84	32	50	64					12				
20	60	66	28	46	50		20	80	88	32	50	68						12			
21	63	69	28	46	55		21	84	92	32	50	72							12		
22	66	72	28	46	55		22	88	96	32	50	76								12	
23	69	75	28	46	60		23	92	100	32	50	78									12
24	72	78	28	46	60		24	96	104	32	50	82									
25	75	81	28	46	65	25	100	108	32	50	86	15									
26	78	84	28	46	65	26	104	112	32	50	90		15								
27	81	87	28	46	68	27	108	116	32	50	94			15							
28	84	90	28	46	70	28	112	120	32	50	95				15						
29	87	93	28	46	75	29	116	124	32	50	99					15					
30	90	96	28	46	75	30	120	128	32	50	95						15				
31	93	99	28	46	85	31	124	132	32	50	95							15			
32	96	102	28	46	85	32	128	136	32	50	95								15		
33	99	105	28	46	90	33	132	140	32	50	95									15	
34	102	108	28	46	90	34	136	144	32	50	95										15
35	105	111	28	46	90	35	140	148	32	50	100	20									
36	108	114	28	46	90	36	144	152	32	50	100		20								
37	111	117	28	46	90	37	148	156	32	50	100			20							
38	114	120	28	46	90	38	152	160	32	50	100				20						
39	117	123	28	46	90	39	156	164	32	50	100					20					
40	120	126	28	46	90	40	160	168	32	50	100						20				
41	123	129	28	46	90	41	164	172	32	50	100							20			
42	126	132	28	46	90	42	168	176	32	50	100								20		
43	129	135	28	46	90	43	172	180	32	50	100									20	
44	132	138	28	46	90	44	176	184	32	50	100										20
45	135	141	28	46	100	45	180	188	32	50	110	20									
46	138	144	28	46	100	46	184	192	32	50	110		20								
47	141	147	28	46	100	47	188	196	32	50	110			20							
48	144	150	28	46	100	48	192	200	32	50	110				20						
49	147	153	28	46	100	49	196	204	32	50	110					20					
50	150	156	28	46	100	50	200	208	32	50	110						20				

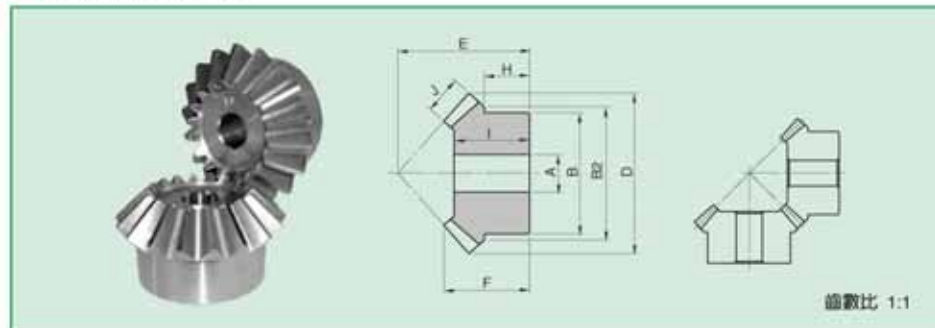
5



正傘型齒輪

MITER GEAR

■ 正傘型齒輪 1:1



模數	齒數	孔徑		任大	B2	外徑	距離	總長	任長	孔徑	齒寬
		A	B								
M1	18	6	16	16	16	19.41	18.36	13	8	11.5	4.5
M1	20	6	18	18	18	21.41	20.00	14	9	12.0	5.0
M1	24	6	22	22	22	25.41	22.63	15	9	13.0	5.5
M1	25	6	23	23	23	26.41	23.79	16	10	14.0	6.0
M1	30	6	28	28	28	31.41	26.91	17	10	15.0	6.5
M1.5	15	8	19	19	19	24.62	21.05	15	8	13.0	6.5
M1.5	18	8	23	23	23	29.12	25.23	18	9	16.0	8.0
M1.5	20	8	26	26	26	32.12	28.18	20	11	17.5	8.0
M1.5	24	10	30	30	30	38.12	32.28	22	11	19.5	10
M1.5	25	10	32	32	32	39.62	34.02	23	12	20.0	10
M1.5	30	12	39	39	39	47.12	40.35	27	14	24.0	12
M2	15	8	25	25	25	32.83	27.82	20	10	17.0	9
M2	16	8	27	27	27	34.83	31.09	19	11	18.0	7
M2	18	10	31	31	31	38.83	32.07	22	12	19.0	10
M2	20	10	34	36	42.83	36.36	25	14	22.0	11	
M2	24	12	39	42	50.83	42.44	28.5	15	25.0	13	
M2	25	12	43	43	52.83	45.41	30.5	16	27.0	13	
M2	30	12	50	53	62.83	51.98	33.5	18	30.0	15	
M2.5	12	10	24	25	33.54	33	26	15	23.0	10	
M2.5	15	10	30	32	41.04	37.30	28	15	25.0	12	
M2.5	18	12	36	38	48.04	41.91	29	15	26.0	12	
M2.5	20	12	41	44	53.54	44.69	30	16	26.0	13	
M2.5	24	15	48	53	63.54	52.25	34	18	30.0	15	
M2.5	25	15	52	55	66.04	53.81	35	18	30.0	16	
M2.5	30	15	63	66	78.54	63.60	40	21	36	18	

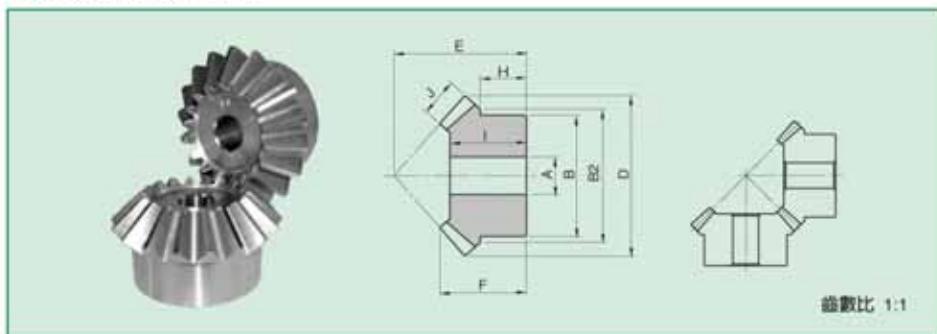
6



正傘型齒輪

MITER GEAR

■ 正傘型齒輪 1:1



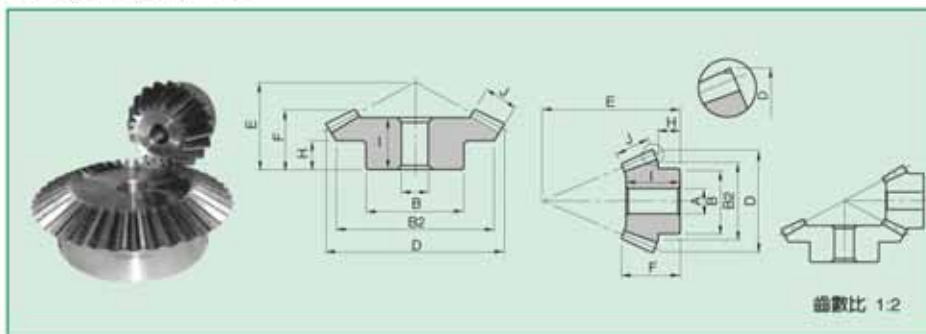
模數	齒數	孔徑	仔大	B2	外径	齒寬	總長	仔長	孔長	齒寬
		A	B	B2	D	E	F	H	I	J
M3	12	12	30	30	40.24	36.39	28	14	24.0	12
M3	15	12	36	38	49.24	42.05	30	15	26.0	13
M3	18	14	45	47	58.24	47.11	32	15	28.0	15
M3	20	14	50	52	64.24	55.02	37	20	33.0	15
M3	24	15	60	62	76.24	65.57	43	24	38.0	17
M3	25	15	62	65	79.24	69.04	45	26	40.0	17
M3	30	19	74	80	94.24	73.73	45	23	40.0	21
M3.5	20	15	58	60	74.95	60.70	40	20	35.0	18
M3.5	24	20	70	74	88.95	68.22	42	20	37.0	20
M3.5	25	20	72	76	92.45	71.27	44	20	38.0	21
M3.5	30	20	90	94	109.95	81.51	49	23	43.0	26
M4	15	15	50	52	65.66	52.64	36	15	31.0	18
M4	18	15	60	62	77.66	60.79	40	18	34.0	19
M4	20	18	68	70	85.66	69.03	45	23	39.0	20
M4	24	19	78	80	101.66	79.20	48	22	41.0	21
M4	25	19	80	84	105.66	82.50	50	23	43.0	22
M4	30	25	100	104	125.66	95.33	55	26	48.0	25
M5	15	20	58	61	82.07	64.87	45	18	39.0	22
M5	18	20	72	75	97.07	72.83	47	18	40.0	24
M5	20	20	82	85	107.07	82.04	52	23	44.0	25
M5	24	22	102	105	127.07	93.83	54	25	46.0	25
M5	25	25	108	110	132.07	96.62	55	26	47.0	26
M5	30	25	132	135	157.07	112.60	60	29	52.0	28
M6	20	25	90	100	128.48	98.04	62	26	53.0	30
M6	25	25	110	125	158.48	112.74	62	24	53.0	30
M7	20	25	110	120	149.90	115.08	75	33	65.0	38

直齒傘齒輪

BEVEL GEAR



■ 直齒傘齒輪 1:2



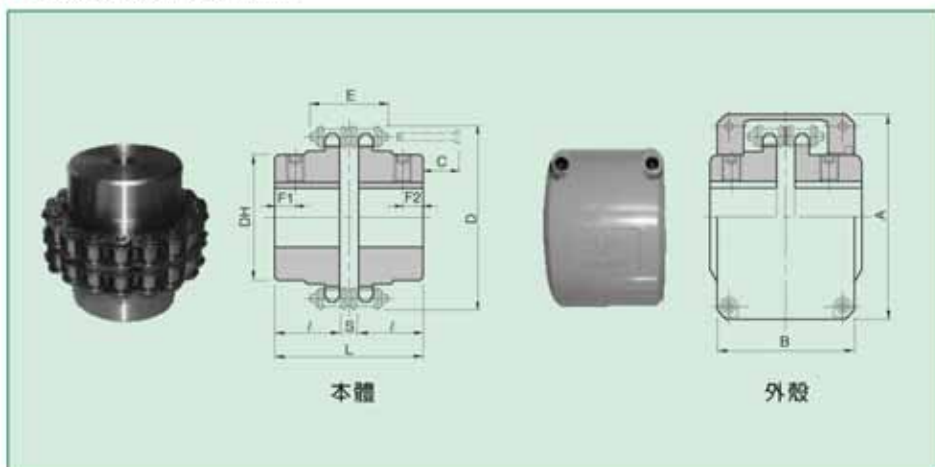
模數	齒數	孔徑	仔大	B2	外径	齒寬	總長	仔長	孔長	齒寬
		A	B	B2	D	E	F	H	I	J
M1	15	8	12.5	12.50	16.79	27.35	18	11	17	6
M1	30	8	28	28	30.89	21.24	17	11.5	15	6
M1	18	8	15.5	15.5	19.79	28.32	16	9	15	6
M1	36	8	33	33	36.89	19.69	14	8	12	6
M1	20	8	16	16	21.79	30.31	16	9	15	6
M1	40	8	35	37	40.89	22.66	16	9	14	6
M1.5	15	8	18	18	25.18	35.15	22	11	20.5	10
M1.5	30	10	36	40	46.34	27.97	22	12	19	10
M1.5	18	8	23	23	29.88	39.86	24	11	22.5	12
M1.5	36	10	40	50	55.34	31.33	24	13	21	12
M1.5	20	10	25	25	32.68	45.84	27	14	25	12
M1.5	40	12	40	58	61.34	33.77	25	14	22	12
M2	15	10	25	25	33.58	43.69	25	12	23	12
M2	30	12	48	55	61.79	33.48	25	12	21.5	12
M2	18	12	30	30	39.58	56.02	34	18	32	15
M2	36	12	60	66	73.79	38.17	28	13	25	15
M2	20	12	35	35	43.58	59.99	34	18	32	15
M2	40	15	62	73	81.79	42.10	30	14	26	15
M2.5	15	12	31	31	41.97	54.36	31	14	28	15
M2.5	30	15	58	69	77.24	40.61	30	14	25	15
M2.5	18	12	38.5	38.5	49.47	64.18	36	17	33	18
M2.5	36	16	75	85	92.24	45.01	32	16	27	18
M2.5	20	12	40	40	54.47	75.27	44	23	41	19
M2.5	40	15	90	95	102.24	48.03	33	16.5	29	19
M3	15	12	37	37	50.37	63.04	35	15	32	18
M3	30	15	85	82	92.68	47.73	35	15	30	18
M3	18	16	46	46	59.37	76.85	48	22	45	25
M3	36	20	70	100	110.68	54.25	40	18	35	25
M3	20	16	50	50	65.37	89.42	50	26	47	22
M3	40	20	80	110	122.68	58.36	40	17	35	22
M4	15	16	50	50	67.16	86.52	50	23	46	25
M4	30	20	80	110	123.58	64.58	48	22	42	25
M4	18	20	62	62	79.16	100.79	55	25	51	28
M4	36	20	95	134	147.58	68.14	48	22	41	28
M4	20	20	62	62	87.16	108.73	55	23	51	28
M4	40	20	95	145	183.58	80.02	55	24	45	28
M5	15	20	62	62	83.94	111.73	65	32	60	30
M5	30	25	120	137	154.47	75.21	54	22	45	30
M5	18	25	77	77	98.94	130.6	69	36	65	30
M5	36	25	100	165	184.47	84.44	56	22	46	30
M5	20	20	80	80	108.94	140.53	69	34	64	30
M5	40	20	100	185	204.47	90.31	57	23	47	30



RS滾子鏈條聯軸器

ROLLER CHAIN COUPLINGS

■ RS滾子鏈條聯軸器



本體

外殼

規格	本體							外殼			
	孔徑 最小	孔徑 最大	D 外徑(含鏈條)	DH 內徑	f 單邊長	L 總長(含鏈條)	S	重量 kg	A	B	重量 kg
CR 3812	9.5	16	45	25	30	64.9	4.9	0.3	61	57	0.2
CR 4012	11	22	61	35	36	79.4	7.4	0.8	75	75	0.3
CR 4016	15	30	77	50	36	79.4	7.4	1.4	92	75	0.4
CR 5016	15	38	96	60	45	99.7	9.7	2.6	111	85	0.6
CR 5018	19	45	106	70	45	99.7	9.7	3.5	122	85	0.8
CR 6018	22	55	127	85	54	119.5	11.5	6.0	142	106	1.2
CR 6022	25	75	151	110	54	119.5	11.5	9.5	167	106	1.6
CR 8018	30	78	170	115	67	149.2	15.2	14.0	188	130	2.5
CR 8022	35	95	202	140	67	149.2	15.2	20.0	220	130	2.5
CR 10020	38	110	228	160	91	200.8	18.8	34	248	144	3.0
CR 12018	48	120	252	170	119	260.8	22.8	50	309	185	7.2
CR 12022	58	150	300	210	119	260.8	22.8	65	357	185	9.0
CR 16018	68	160	341	220	165	360.1	30.1	122	402	240	9.6
CR 16022	78	200	405	280	165	360.1	30.1	185	466	240	16.3
CR 20018	88	205	424	295	241	219.6	37.6	288	490	270	19.0
CR 20022	98	260	505	375	241	519.6	37.6	334	570	270	25.0

1. 聯軸器之本體係由2只鏈輪及一條雙排鏈條所組合成的。
2. 聯軸器之外殼係由鋁合金壓鑄成型。



滾子鏈條聯軸器齒輪尺寸表

ROLLER CHAIN-GEAR

■ 滾子鏈條聯軸器齒輪尺寸表



規格	D	H	L	T	基準孔	孔徑範圍	
						最小	最大
3812 (06B)	39.0	25	30	5.0±0.2	6	6	16
4012	52.0	35	36	7.0±0.25	12	12	22
4016	68.0	50	36	7.0±0.25	15	15	30
5016	86.0	60	45	8.4±0.25	15	15	38
5018	96.0	70	45	8.4±0.25	19	19	45
6018	116.0	85	54	11.3±0.3	22	22	55
6022	140.0	110	54	11.3±0.3	25	25	75
8018	154.0	115	67	14.1±0.3	30	30	78
8022	188.0	140	67	14.1±0.3	35	35	85
10020	212.0	160	91	17.0±0.38	38	38	110
12018	230.0	170	119	22.7±0.4	60	60	120
12022	280.0	210	119	22.7±0.4	60	60	150
16018	312.0	220	165	29.0±0.45	68	68	160
16022	378.0	280	165	29.0±0.45	78	78	200
20018	395.0	295	241	35.0±0.45	88	88	205
20022	475.0	375	241	35.0±0.45	98	98	260

■ 齒輪傳動能力表

單位：KW

規格	最大徑	每分鐘轉數 RPM																					
		10	25	50	100	200	300	400	500	600	800	1000	1200	1500	1800	2000	2500	3000	3600	4000	4800	5200	6000
3812 (06B)	16	0.11	0.26	0.52	0.79	1.21	1.56	1.89	2.26	2.58	3.19	3.88	4.41	5.35	6.25	6.73	8.12	9.44	11.0	12.0	14.0	14.8	16.7
4012	22	0.22	0.56	1.15	1.73	2.63	3.46	4.15	4.96	5.67	7.01	8.53	9.68	11.6	13.7	14.8	17.9	20.7	24.1	26.3	30.8		
4016	30	0.41	1.03	2.06	3.09	4.69	6.17	7.41	8.85	10.1	12.5	15.3	17.3	21.0	24.4	26.3	31.9	37.0	43.0	46.9	54.9		
5016	38	0.78	1.95	3.91	5.86	8.92	11.7	14.1	16.8	19.2	23.8	28.9	32.9	39.9	46.4	50.0	60.6	70.4	81.6				
5018	45	0.99	2.48	4.95	7.43	11.3	14.9	17.8	21.3	24.4	30.1	36.6	41.6	50.5	58.8	63.4	76.8	89.2					
6018	55	1.87	4.67	9.33	14.0	21.3	28.0	33.6	40.1	45.9	56.8	69.1	78.4	95.2	111	120	145						
6022	75	2.51	6.31	12.5	18.8	28.6	37.7	45.3	54.1	61.9	76.5	93.1	105	128	148	161	195						
8018	78	4.14	10.3	20.7	31.0	47.2	62.1	74.5	89.0	101	126	153	174	211	246	265							
8022	95	5.93	14.8	29.6	44.5	67.2	89.0	108	127	148	180	219	249	302	352	379							
10020	110	9.33	23.3	46.6	70.0	106	140	168	200	229	283	345	392	476	554								
12018	120	14.0	35.1	70.2	105	160	210	252	302	345	426	519	590	716									
12022	150	18.1	45.3	90.7	136	206	272	326	390	446	551	671	762										
16018	160	30.3	75.8	151	227	345	455	546	652	746	922	1122											
16022	200	44.3	110	221	333	506	665	799	954	1090	1350	1640											
20018	205	60.6	151	303	454	681	909	1090	1300	1490	1840												
20022	260	76.3	191	382	572	871	1140	1370	1640	1880													

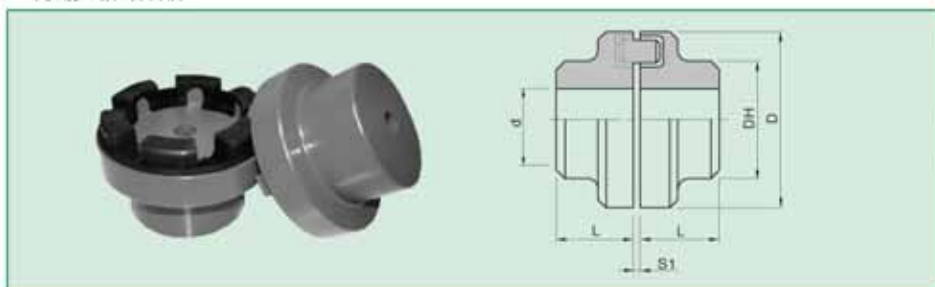
(註)潤滑形式 I 定期(1個月1次)塗油，潤滑形式 II 定期(1星期1次)塗油或裝配外殼，潤滑形式 III 則必須裝配外殼填滿油脂。



NM 橡膠聯軸器

RUBBER COUPLINGS

■ 橡膠聯軸器



編號	孔徑 d		D	DH	L	普通負荷 kg-m	最大負荷 kg-m	容許公差 mm	最高回轉速 RPM	重量 kg
	最小	最大								
NM 50	7	19	50	33	25	1.3	2.3	2.0	13,500	0.48
NM 67	8	28	67	48	30	2.2	4	2.5	10,000	1.02
NM 82	10	32	82	53	40	5.0	9	3.0	8,000	1.88
NM 97	12	42	97	69	50	10.5	19	3.0	7,000	3.54
NM 112	14	48	112	79	60	16.7	30	3.5	6,000	5.40
NM 128	18	55	128	90	70	26.7	48	3.5	5,000	8.10
NM 148	22	65	148	107	80	41.7	75	3.5	4,500	13.50
NM 168	28	75	168	124	88	89.5	125	3.5	4,000	19.30
NM 194	32	85	194	140	100	112.0	200	3.5	3,500	26.30
NM 214	45	95	214	157	112	187.0	300	4.0	3,000	35.70
NM 240	60	110	240	179	120	267.0	480	4.0	2,750	46.70
NM 265	70	120	265	198	140	417.0	750	5.5	2,500	66.30

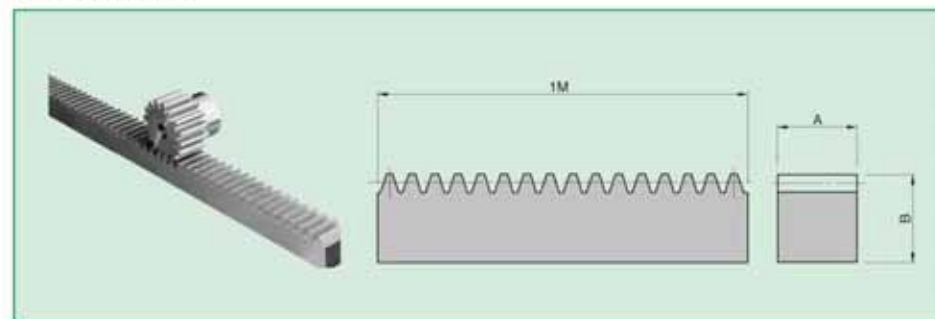
n3600 r.p.m.			n1800 r.p.m.			n1200 r.p.m.			n900 r.p.m.		
kw	HP	型號	kw	HP	型號	kw	HP	型號	kw	HP	型號
0.09	0.12	67	0.06	0.08	67						
0.12	0.16	67	0.09	0.12	67						
0.18	0.25	67	0.12	0.16	67						
0.25	0.34	67	0.18	0.25	67						
0.37	0.5	67	0.25	0.34	67						
0.55	0.75	67	0.37	0.5	67						
0.75	1	67	0.55	0.75	67	0.3	0.5	67			
1.1	1.5	67	0.75	1	67	0.5	0.75	67			
1.5	2	67	1.1	1.5	67	0.7	1	67			
2.2	3	67	1.5	2	67	1.1	1.5	67			
3	4	82	2.2	3	82	1.5	2	82	0.75	1	82
4	5.5	82	3	4	82	2.2	3	82	1.1	1.5	82
5.5	7.5	97	5.5	7.5	97	3	4	97	2.2	3	97
7.5	10	97									
			2.5	10	97	4	5.5	97	3	4	97
						5.5	7.5	97			
11	15	112	11	15	112	7.5	10	112	4	5.5	112
15	20	112	1		1			2	5.5	7.5	112
18.5	25	112	15	20	112	11	15	128	7.5	10	112
22	30	128	18.5	25	128						
			22	30	128	15	20	128	11	15	128
30	40	128	30	40	148	18.5	25	148	15	20	148
37	50	128				22	30	148			4
			37	50	148				18.5	25	148
45	61	148	45	61	168	30	40	168	22	30	168
55	75	148	55	75	168	37	50	168	30	40	168
75	100	168	75	100	194	45	61	194	37	50	194
90	122	168	90	122	194	55	75	194	45	61	194
			110	150	194	75	100	194	55	75	194
			132	180	214	90	120	214	75	100	214

直齒 (排齒)

GEARS RACK



■ 直齒 (排齒)



■ M (模數) 規格

長度單位：mm

規格 (A)	3/8"	1/2"	5/8"	5/8"	3/4"	3/4"	7/8"	7/8"	7/8"	1"	1"	1"	1-1/4"
模數 (M)	M1 M1.5	M1 M1.5	M1 M1.5	M2 M2.5	M1 M1.5	M2 M2.5	M1 M1.5	M2 M2.5	M3 M3.5	M1 M1.5	M2 M2.5	M3 M3.5	M2 M2.5
規格 (A)	1-1/4"	1-1/4"	1-1/4"	1-1/2"	1-1/2"	1-1/2"	1-3/4"	1-3/4"	1-3/4"	2"	2"	2"	2"
模數 (M)	M3 M3.5	M4 M4	M5 M5	M2.5 M3.5	M4 M4	M5 M5	M3 M3.5	M4 M4	M5 M5	M3 M3	M4 M4	M5 M5	M6 M6

■ DP (徑節) 規格

規格 (A)	3/8"	1/2"	5/8"	5/8"	3/4"	3/4"	7/8"	7/8"	7/8"	1"	1"	1"	1-1/4"
(DP)	24P 16P	24P 16P	12P 16P	12P 10P	24P 16P	12P 10P	24P 26P	12P 10P	8P 7P	24P 16P	12P 10P	8P 7P	12P 10P
規格 (A)	1-1/4"	1-1/4"	1-1/4"	1-1/2"	1-1/2"	1-1/2"	1-3/4"	1-3/4"	1-3/4"	2"	2"	2"	2"
(DP)	8P 7P	6P 6P	5P 5P	10P 7P	6P 6P	5P 5P	8P 7P	6P 6P	5P 5P	8P 8P	6P 6P	5P 5P	



RS滾子鏈條構造與零組件

CONSTRUCTION AND COMPONENT PARTS

■ RS滾子鏈條構造與零組件



■ 連接接頭 CONNECTING LINK

單排接頭

■ 彈簧夾式-(全目接頭)
Spring clip type

單排全目C扣

雙排接頭

■ 彈簧夾式-(全目接頭)
Spring clip type

雙排全目C扣

■ 開口銷式-(全目接頭)
Cotter pin type

單排開口銷

■ 開口銷式-(全目接頭)
Cotter pin type

單排開口銷

■ 單節距-(半目接頭)
Single-pitch offset link

單排半目

■ 單節距-(半目接頭)
Single-pitch offset link

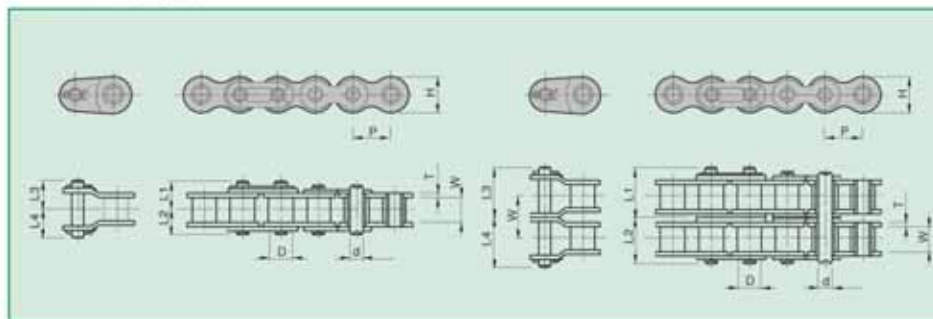
雙排半目



RS滾子鏈條

RS TYPE ROLLER CHAIN

■ RS滾子鏈條



JIS & ANSI 標準規格

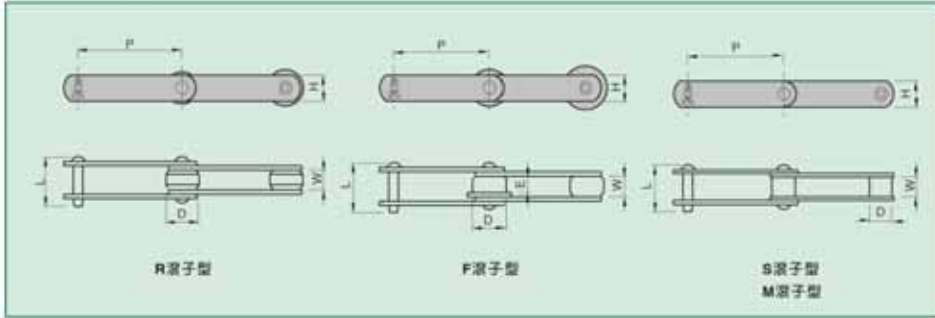
編號	節距		滾子直徑		滾子槽徑		鏈環板厚度		銷直徑		尺寸				平均破斷強度	重量 kg
	P	D	W	H	T	d	L1	L2	L3	L4						
RS 25	0.250	0.130	0.126	0.230	0.30	0.091	0.189	0.154	0.189	0.161	935	0.09				
	6.35	3.3	3.2	5.85	0.75	2.30	4.8	3.9	4.8	4.1	425	0.13				
RS 35	0.375	0.200	0.189	0.354	0.50	0.141	0.264	0.240	0.264	0.252	2,310	0.24				
	9.525	5.08	4.8	9.0	1.25	3.58	6.7	6.1	6.7	6.4	1,050	0.36				
RS 40	0.500	0.312	0.312	0.472	0.660	0.156	0.382	0.319	0.402	0.319	3,784	0.44				
	12.70	7.95	7.95	12.30	1.5	3.96	9.7	8.1	10.2	8.1	1,720	0.68				
RS 50	0.625	0.400	0.376	0.591	0.860	0.200	0.476	0.409	0.476	0.409	6,380	0.72				
	15.875	10.16	9.55	15.0	2.0	5.08	12.1	10.4	12.1	10.4	2,900	1.08				
RS 60	0.750	0.469	0.500	0.709	0.994	0.234	0.579	0.500	0.598	0.500	8,910	1.07				
	19.05	11.91	12.7	18.0	2.4	5.95	14.7	12.7	15.2	12.7	4,050	1.6				
RS 80	1.000	0.625	0.626	0.945	1.225	0.312	0.740	0.642	0.760	0.780	16,060	1.81				
	25.40	15.88	15.9	24.0	3.2	7.94	18.8	16.3	19.3	19.3	7,300	2.7				
RS 100	1.250	0.750	0.754	1.181	1.556	0.375	0.909	0.787	0.909	0.909	24,200	2.75				
	31.75	19.05	19.15	30.0	4.0	9.53	23.1	20.0	23.1	23.1	11,000	4.1				
RS 120	1.500	0.875	1.006	1.417	1.887	0.437	1.118	0.988	1.118	1.118	33,880	4.02				
	38.10	22.23	25.55	36.0	4.8	11.11	28.4	25.1	28.4	28.4	15,400	6.0				
RS 140	1.750	1.000	1.004	1.654	2.219	0.500	1.252	1.067	1.252	1.252	45,980	5.16				
	44.45	25.40	25.5	42.0	5.6	12.70	31.8	27.1	31.8	31.8	20,900	7.7				
RS 160	2.000	1.125	1.256	1.850	2.250	0.562	1.453	1.268	1.453	1.453	57,860	6.63				
	50.80	28.58	31.9	47.0	6.4	14.29	36.9	32.2	36.9	36.9	26,300	9.9				
RS 180	2.250	1.406	1.409	2.087	2.281	0.687	1.673	1.445	1.673	1.673	73,480	9.02				
	57.15	35.71	35.80	53.0	7.2	17.46	42.5	36.7	42.5	42.5	33,400	13.46				
RS 200	2.500	1.562	1.504	2.283	2.312	0.781	1.783	1.575	1.783	1.783	94,820	11.06				
	63.50	39.68	38.2	58.0	8.0	19.84	45.3	40.0	45.3	45.3	43,100	16.5				
RS 240	3.000	1.875	1.890	2.835	2.375	0.937	2.97	1.925	2.197	2.197	145,200	16.62				
	76.20	47.63	48.0	72.0	9.5	23.80	55.8	48.9	55.8	55.8	66,000	24.8				



RF 輸送鏈條

RF CONVEYOR CHAINS

RF 輸送鏈條



編號	節距 P	滾子徑			齒厚	滾子鏈節		機軋寬		網長 C網	鏈節寬 H	平均抗拉強度 kg		重量 kg/m		
		R F型 D	S型 D	M型 D		R S型 W	F M型 R S	E	普通型			機力型	R 滾子型	F 滾子型	S 滾子型	
RF03075	75	31.8	15.9	-	12	9	16.1	15.5	12	38	22	3,000	7,100	2.7	2.8	1.9
RF03100	100	31.8	15.9	-	12	9	16.1	15.5	12	38	22	3,000	7,100	2.3	2.4	1.7
RF 430	101.8	38.1	20.1	-	16	-	22.5	19	-	55	25.4	5,500	10,000	4.3	-	3.0
RF05075	75	40	22.2	-	16	12	22	19	-	53.5	32	7,000	14,500	-	-	4.2
RF05100	100	40	22.2	-	16	12	22	19	14	32	7,000	14,500	5.0	5.2	3.7	
RF05150	150	40	22.2	-	16	12	22	19	14	53.5	32	7,000	14,500	4.1	4.2	3.2
RF 204	66.27	-	22.2	-	19	-	27	23	-	65.5	28.6	8,000	14,500	-	-	5.6
RF 450	101.6	44.5	22.2	-	22	16	27	23	18	65.5	28.6	8,000	14,500	6.8	7.2	4.6
RF06150	150	44.5	22.2	-	19	16	27	23	18	65.5	28.6	8,000	14,500	5.5	5.6	4
RF10100	100	50.8	29	31.8	22	16	30	27	20	69	38.1	11,500	23,000	9.8	-	6.8
RF10150	150	50.8	29	31.8	22	16	30	27	20	69	38.1	11,500	23,000	7.9	8.1	5.9
RF 205	78.11	-	31.8	-	28	-	37.1	-	-	83.5	38.1	13,000	24,000	-	-	10.4
RF 214	101.8	44.5	31.8	-	25	25	31.8	27	-	77.5	38.1	13,000	24,500	10.4	-	8.7
RF 6205	152.4	57.2	34.9	-	28	19	37.1	32	25	83.5	44.5	19,000	24,500	12.1	12.4	9.3
RF12200	200	65	34.9	31.8	28	19	37.1	32	24	83.5	44.5	19,000	28,500	11.4	11.9	8.4
RF12250	250	65	34.9	31.8	28	19	37.1	32	24	83.5	44.5	19,000	28,500	10.3	10.6	7.8
RF 212	152.4	69.9	40.1	-	28	-	37.1	32.5	-	95.5	50.8	25,000	39,500	17.1	-	12.6
RF17200	200	80	40.1	44.5	40	28	51.4	44	34	109.5	50.8	25,000	39,500	18.8	19.8	12.0
RF17250	250	80	40.1	44.5	40	28	51.4	44	34	109.5	50.8	25,000	39,500	16.5	17.3	11.1
RF17300	300	80	40.1	44.5	40	28	51.4	44	34	109.5	50.8	25,000	39,500	15.0	15.7	10.5
RF26250	250	100	44.5	50.8	45	32	57.2	50	38	116.5	63.5	32,000	53,000	25.3	26.2	14.7
RF26300	300	100	44.5	50.8	45	32	57.2	50	38	116.5	63.5	32,000	53,000	22.3	23.6	13.8
RF 650	152.4	50.8	25.6	-	24	16	30.2	26	20	69	38.1	8,000	14,500	7.7	8.0	6.0
RF26450	450	100	44.5	-	48	34	57.2	50	38	116.5	63.5	32,000	53,000	18.0	18.9	12.4
RF36300	300	125	50.8	57.2	55	36	66.7	56	42	146	76.2	48,500	69,500	39.0	40.1	22.9
RF36450	450	125	50.8	-	55	36	66.7	56	42	146	76.2	48,500	69,500	30.7	31.9	20.2
RF36600	600	125	50.8	-	55	36	66.7	56	42	146	76.2	48,500	69,500	26.9	27.8	19.0
RF52300	300	140	57.2	-	65	43	77	65	49	172	76.2	51,000	105,000	48.8	52.5	29.7
RF52450	450	140	57.2	-	65	43	77	65	49	172	76.2	51,000	105,000	37.5	39.3	26.2
RF52600	600	140	57.2	-	65	43	77	65	49	172	76.2	51,000	105,000	32.9	34.3	24.4

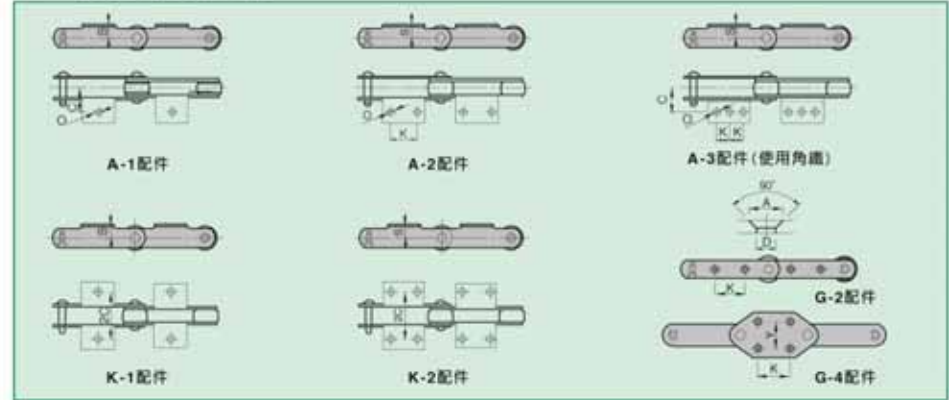


RF 輸送鏈條配件

RF CONVEYOR CHAINS ATTCHMENTS



RF 輸送鏈條配件



A · K 配件

配件型式	鏈條號碼	配件尺寸				每組重量 kg
		B	C	K	O	
A-1	RF 204S	24	45		12	(0.08)
	RF 650TS-S	22	35		10	(0.03)
A-2	RF 05075-R(F)S	30	30	30	10	0.05
	RF 09100-R(F)S	30	30	40	10	0.06
	RF 205-S	35	60	30	12	0.23
	RF 05075-S	22	35	30	10	0.07
	RF 09100-R(F)S	22	35	40	10	0.08
	RF 05150-R(F)S	22	35	60	10	0.10
	RF 10100-R(F)S.M	28	50	40	12	0.16
	RF 10150-R(F)S.M	28	50	60	12	0.20
	RF 430-R(S)	22	40	40	12	0.11
	RF 450-R(F)S.M	28	50	40	12	0.18
A-2 使用角鐵	RF 214-R(S.M)	35	55	40	15	0.28
	RF 08150-R(F)S.M	28	50	60	12	0.22
	RF 6205-R(F)S.M	38	60	60	15	0.37
	RF 212-R(S.M)	45	65	60	15	0.49
	RF 650-R(F)S.M	32	50	60	12	0.22
	RF 12200-R(F)S.M	38	60	125	15	0.62
	RF 12250-R(F)S.M	38	60	80	15	0.45
	RF 17200-R(F)S.M	45	75	80	15	0.66
	RF 17250-R(F)S.M	45	75	125	15	0.79
	RF 17300-R(F)S.M	45	75	180	15	1.34
A-2 使用角鐵	RF 26300-R(F)S.M	55	80	180	15	2.22
	RF 60300-R(F)S.M	90	115	11	24	3.30
	RF 9035-N	100	140	10	28	5.20
	RF 9040-R(F)N	100	140	150	28	6.60
	RF 120400-R(N)	120	150	120	28	5.80
	RF 26450-R(F)S	55	80	140	15	3.26
	RF 36450-R(F)S	70	100	140	19	5.07
	RF 36600-R(F)S	70	100	180	19	6.26
	RF 52450-R(F)	80	120	140	24	6.30
	RF 52600-R(F)S	80	120	180	24	7.80
A-3 使用角鐵	RF 60350-R(F)N	90	115	80	24	4.30
	RF 60400-R(F)M	90	115	100	24	6.00
	RF 90500-R(F)N	100	140	130	28	9.8
	RF 120000-R(F)N	220	150	160	28	11.5

G-2 配件

鏈條號碼	配件尺寸		
	K	O	A
RF 05100-R(S)	140	140	15
RF 05150-R(F)S	60	60	15
RF 10150-R(F)S.M	60	60	20
RF 10100-S.M	30	30	20
RF 650-R(F)S.M	60	60	20
RF 6205-R(F)S.M	50	50	26
RF 12200-R(F)S.M	80	80	26
RF 12250-R(F)S.M	125	125	26
RF 17200-R(F)S.M	70	70	26
RF 17250-R(F)S.M	110	110	26
RF 17300-R(F)S.M	150	150	26
RF 26300-R(F)S.M	140	140	26
RF 26450-R(F)S.M	220	220	26
RF 36450-R(F)S.M	220	220	32
RF 36600-R(F)S.M	300	300	32
RF 52450-R(F)S	200	200	38
RF 52600-R(F)S	300	300	38

G-4 配件

鏈條號碼	配件尺寸			
	K	Y	O	A
RF 10150-S.M	75	70	12	20
RF 650-S.M	75	70	12	20
RF 6205-S.M	75	70	15	26
RF 12200-S.M	100	70	15	26
RF 17200-S.M	100	80	15	26
RF 26200-S.M	100	80	15	26
RF 26250-S.M	140	100	15	26
RF 26250-N	140	100	19	32
RF 26300-S.M	180	100	15	26
RF 36250-M.N	140	100	19	32
RF 36300-S.M	180	100	19	32

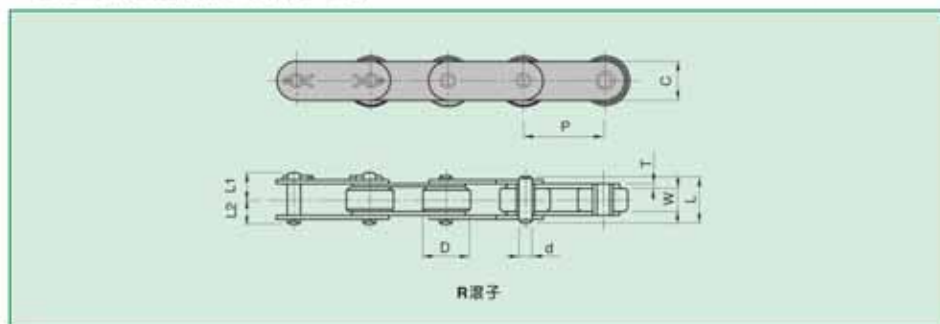




小型輸送鏈條(雙節距)

DOUBLE PITCH CONVEYOR CHAINS

■ 小型輸送鏈條(R滾子型)



R滾子

■ 小型輸送鏈條 R系列

單位: mm

標準規格	節距 P	滾子徑 D	內寬 W	板子		尺寸				概略重量 kgf	
				板高 C	板厚 T	d	L2	L1	L		
2042	25.42	15.88	7.95	11.4	1.5	3.97	8.2	9.1	17.8	0.82	120
2052	31.75	19.05	9.53	15.0	2.0	5.09	10.15	11.25	22.1	1.26	96
2062H	38.10	22.23	12.70	17.0	3.2	5.96	14.35	16.45	32.2	2.08	80
2082H	50.80	28.58	15.88	22.6	4.0	7.94	17.75	20.82	40.1	3.36	60
2102H	63.50	39.67	19.05	28.6	4.8	9.54	21.1	24.7	47.5	5.64	48
2122H	76.20	44.45	25.40	34.9	5.6	11.11	26.3	30.7	59.6	7.87	40
2162H	101.60	57.15	31.75	47.6	7.1	14.29	33.85	39.05	75.6	12.77	30

■ 專用R型輸送鏈條

規格			JIS 標準規格	節距	滾子徑	內寬	板子		軸心				概略重量	
普通鋼	強化鋼	白鐵					板高	板厚						
2042	2042 NP	2042 SUS	2042	25.42	15.88	7.95	11.4	1.5	3.97	8.2	9.1	17.8	0.82	120
2052	2052 NP	2052 SUS	2052	31.75	19.05	9.53	15.0	2.0	5.09	10.15	11.25	22.1	1.26	96
2062	2062 NP	2062 SUS	2062H	38.10	22.23	12.70	17.0	3.2	5.96	14.35	16.45	32.2	2.08	80
2082	2082 NP	2082 SUS	2082H	50.80	28.58	15.88	22.6	4.0	7.94	17.75	20.85	40.1	3.36	60
2102	2102 NP	2102 SUS	2102H	63.50	39.67	19.05	28.6	4.8	9.54	21.1	24.7	47.5	5.64	48
2122	2122 NP	2122 SUS	2122H	76.20	44.45	25.40	34.9	5.6	11.11	26.3	30.7	59.6	7.87	40
2162	2162 NP	2162 SUS	2162H	101.60	57.15	31.75	47.6	7.1	14.29	33.85	39.05	75.6	12.77	30

■ 引張強・許容張力

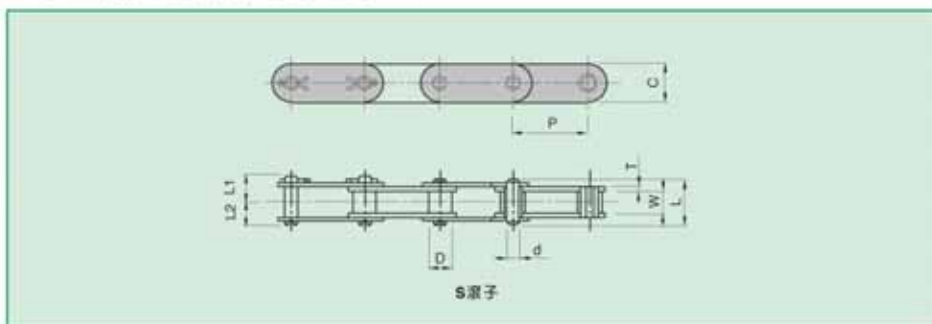
普通鋼			強化鋼			白鐵	
規格	一般張力	最大許容張力	規格	一般張力	最大許容張力	規格	最大許容張力
2042	19.1 (1,950)	2.65 (270)	2042 NP	19.1 (1,950)	2.65 (270)	2042 SUS	0.44 (45)
2052	31.9 (3,250)	4.31 (440)	2052 NP	31.9 (3,250)	4.31 (440)	2052 SUS	0.69 (70)
2062	43.1 (4,400)	6.28 (640)	2062 NP	43.1 (4,400)	6.28 (640)	2062 SUS	1.03 (105)
2082	78.5 (8,000)	10.7 (1,090)	2082 NP	78.5 (8,000)	10.7 (1,090)	2082 SUS	1.77 (180)
2102	117.7 (12,000)	17.1 (1,740)	2102 NP	117.7 (12,000)	17.1 (1,740)	2102 SUS	2.60 (265)
2122	166.7 (17,000)	23.9 (2,440)	2122 NP	166.7 (17,000)	23.9 (2,440)	2122 SUS	3.87 (395)
2162	274.6 (28,000)	40.9 (4,170)	2162 NP	274.6 (28,000)	40.9 (4,170)	2162 SUS	6.37 (650)

小型輸送鏈條(雙節距)

DOUBLE PITCH CONVEYOR CHAINS



■ 小型輸送鏈條(S滾子型)



S滾子

■ 小型輸送鏈條 S系列

單位: mm

標準規格	節距 P	滾子徑 D	內寬 W	板子		尺寸				概略重量 kgf	
				板高 C	板厚 T	d	L2	L1	L		
2040	25.40	7.95	7.95	11.4	1.5	3.97	8.2	9.1	17.8	0.48	120
2050	31.75	10.16	9.53	15.0	2.0	5.09	10.15	11.25	22.1	0.82	96
2060H	38.10	11.91	12.70	17.0	3.2	5.96	14.35	16.45	32.2	1.38	80
2080H	50.80	15.88	15.88	22.6	4.0	7.94	17.75	20.82	40.1	2.32	60
2100H	63.50	19.05	19.05	28.6	4.8	9.54	21.1	24.7	47.5	3.46	48
2120H	76.20	22.23	25.40	34.9	5.6	11.11	26.3	30.7	59.6	4.92	40
2160H	101.60	28.58	31.75	47.6	7.1	14.29	33.85	39.05	75.6	8.02	30

■ 專用S型輸送鏈條

規格			JIS 標準規格	節距	滾子徑	內寬	板子		軸心				概略重量	
普通鋼	強化鋼	白鐵					板高	板厚						
2040	2040 NP	2040 SUS	2040	25.40	7.95	7.95	11.4	1.5	3.97	8.2	9.1	17.8	0.48	120
2050	2050 NP	2050 SUS	2050	31.75	10.16	9.53	15.0	2.0	5.09	10.15	11.25	22.1	0.82	96
2060	2060 NP	2060 SUS	2060H	38.10	11.91	12.70	17.0	3.2	5.96	14.35	16.45	32.2	1.38	80
2080	2080 NP	2080 SUS	2080H	50.80	15.88	15.88	22.6	4.0	7.94	17.75	20.85	40.1	2.32	60
2100	2100 NP	2102 SUS	2100H	63.50	19.05	19.05	28.6	4.8	9.54	21.1	24.7	47.5	3.46	48
2120	2120 NP	2120 SUS	2120H	76.20	22.23	25.40	34.9	5.6	11.11	26.3	30.7	59.6	4.92	40
2160	2160 NP	2160 SUS	2160H	101.60	28.58	31.75	47.6	7.1	14.29	33.85	39.05	75.6	8.02	30

■ 引張強・許容張力

普通鋼			強化鋼			白鐵	
規格	一般張力	最大許容張力	規格	一般張力	最大許容張力	規格	最大許容張力
2040	19.1 (1,950)	2.65 (270)	2040 NP	19.1 (1,950)	2.65 (270)	2040 SUS	0.44 (45)
2050	31.9 (3,250)	4.31 (440)	2050 NP	31.9 (3,250)	4.31 (440)	2050 SUS	0.69 (70)
2060	43.1 (4,400)	6.28 (640)	2060 NP	43.1 (4,400)	6.28 (640)	2060 SUS	1.03 (105)
2080	78.5 (8,000)	10.7 (1,090)	2080 NP	78.5 (8,000)	10.7 (1,090)	2080 SUS	1.77 (180)
2100	117.7 (12,000)	17.1 (1,740)	2100 NP	117.7 (12,000)	17.1 (1,740)	2102 SUS	2.60 (265)
2120	166.7 (17,000)	23.9 (2,440)	2120 NP	166.7 (17,000)	23.9 (2,440)	2120 SUS	3.87 (395)
2160	274.6 (28,000)	40.9 (4,170)	2160 NP	274.6 (28,000)	40.9 (4,170)	2160 SUS	6.37 (650)



鏈齒輪最大“仔大”和最大“孔徑”

■ 鏈齒輪最大“仔大”和最大“孔徑”

JIS-B-1802

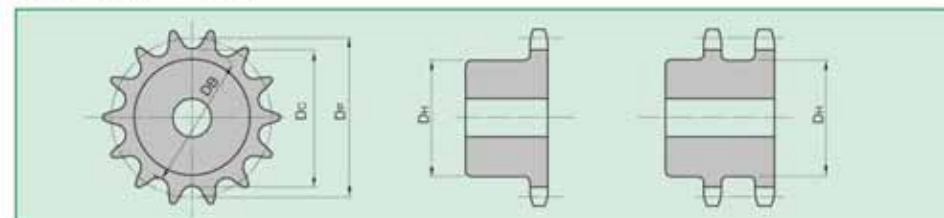
單位：mm

規格	RS25	RS35	RS40	RS50	RS60	RS80	RS100	RS120	RS140	RS160	RS180	RS200	RS240													
節距	6.35	9.525	12.70	15.875	19.05	25.40	31.75	38.10	44.45	50.80	57.15	63.50	76.20													
齒數	最大 12	最大 15	最大 18	最大 22	最大 28	最大 36	最大 45	最大 54	最大 63	最大 72	最大 81	最大 90	最大 108													
10	12	3.2	19	8.8	26	14	32	18	36	22	52	32	65	42	78	50	92	60	105	70	118	78	131	88	158	108
11	15	5.6	22	11	30	18	37	22	45	27	60	38	76	50	91	60	106	71	121	80	137	92	152	103	163	126
12	17	7.2	25	13	34	20	43	26	51	31	69	45	86	57	103	69	121	80	138	93	155	106	173	118	207	144
13	19	8.8	28	15	38	22	48	30	57	36	77	51	96	64	116	79	135	91	155	105	174	119	193	132	232	162
14	21	10	31	17	42	26	53	33	64	41	85	57	107	72	128	85	150	101	111	117	195	132	214	148	257	180
15	23	12	35	20	46	28	58	37	70	46	93	61	117	80	140	95	164	111	187	129	211	146	235	163	262	199
16	25	13	38	21	50	31	63	41	76	51	102	68	127	85	153	104	178	122	204	141	229	159	255	179	306	246
17	27	14	41	24	54	34	68	45	82	53	110	74	137	93	165	112	193	132	220	152	248	173	275	193	331	232
18	29	16	44	26	59	37	73	49	88	59	118	80	148	100	177	121	207	144	237	165	266	185	296	206	355	252
19	31	17	47	29	63	41	79	51	94	62	126	84	158	106	189	129	221	153	253	177	284	199	316	224	380	266
20	33	19	50	30	67	44	84	55	100	66	134	90	168	114	202	140	235	163	269	188	303	213	337	238	404	283
21	35	20	53	33	71	47	89	59	107	72	142	95	178	122	214	148	250	175	25	200	321	226	357	254	429	303
22	37	21	56	35	75	50	94	62	113	77	150	101	185	128	226	157	264	185	302	212	339	239	377	266	453	316
23	39	22	59	37	79	51	99	65	119	80	159	109	192	137	238	165	278	196	318	224	358	254	398	278	477	338
24	41	24	62	40	83	54	104	70	125	83	167	113	209	144	251	178	292	205	334	235	376	265	418	294	502	354
25	43	25	65	42	87	57	109	73	131	88	175	120	219	152	263	184	307	217	351	249	394	275	438	310	526	372



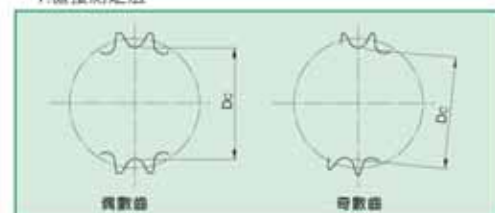
鏈齒輪基準尺寸

■ 鏈齒輪基準尺寸



■ 齒根距離(Dc)測定方法

1. 直接測定法



2. 夾銷測定法

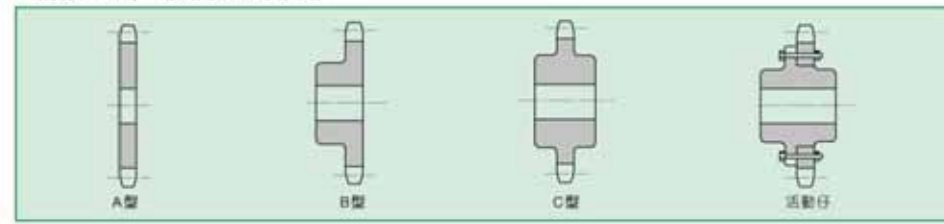


項目	計算公式
節圓直徑	$D^p = \frac{P}{\sin \frac{180^\circ}{N}}$ (參考齒數)
標準外徑	$D_o = P \left(0.6 + \cot \frac{180^\circ}{N} \right)$
偶數齒底距離	$D_b = D^p - D_r$
奇數齒底距離	$D_c = D^p \times \cos \frac{90^\circ}{N} - D_r$
最大輪齒直徑或最大槽直徑	$D_H = P \left(\cot \frac{180^\circ}{N} - 1 \right) - 0.76$
P=節距 D _r =滾子外徑 N=齒數	
註 $\frac{1}{2 \sin \frac{180^\circ}{2N}}$ = 齒根距離係數 (參考齒數)	

■ 各鏈輪之節距 & 滾子直徑

規格	RS25	RS35	RS40	RS50	RS60	RS80	RS100	RS120	RS140	RS160	RS180	RS200	RS240
節距(P)	6.35	9.525	12.7	15.875	19.05	25.4	31.75	38.1	44.45	50.8	57.15	63.5	76.20
滾子直徑 D _r	3.3	5.08	7.95	10.16	11.91	15.88	19.05	22.23	25.4	28.58	35.71	39.68	47.63

■ 輪殼型式(一般常使用之形式)





參數表

■ 求鏈齒輪·節圓·外徑·奇數齒底直徑·最大輪殼直徑參數

齒數	節圓直徑 Dp	外徑 Do	奇數齒底直徑 Dc	最大輪殼直徑 D+	齒數	節圓直徑 Dp	外徑 Do	奇數齒底直徑 Dc	最大輪殼直徑 D+
7	2.3048	2.676	2.2470	1.076	64	20.3800	20.956	-	19.535
8	2.6131	3.014	-	1.414	65	20.6922	21.274	20.6922	19.674
9	2.9238	3.348	2.8794	1.747	66	21.0164	21.590	-	19.993
10	3.2361	3.678	-	2.077	67	21.3346	21.911	21.3287	20.311
11	3.5495	4.006	3.5133	2.406	68	21.6528	22.230	-	20.630
12	3.8637	4.332	-	2.732	69	21.9710	22.548	21.9653	20.948
13	4.1786	4.657	4.1481	3.057	70	22.2892	22.867	-	21.267
14	4.4940	4.981	-	3.381	71	22.6074	23.185	22.6018	21.585
15	4.8097	5.304	4.7834	3.705	72	22.9256	23.504	-	21.904
16	5.1258	5.627	-	4.027	73	23.2438	23.822	23.2384	22.222
17	5.4422	5.949	5.4190	4.350	74	23.5620	24.141	-	22.541
18	5.7588	6.271	-	4.671	75	23.8802	24.459	23.8750	22.859
19	6.0755	6.593	6.0548	4.993	76	24.1984	24.778	-	23.178
20	6.3925	6.914	-	5.314	77	24.5167	25.096	24.5116	23.496
21	6.7095	7.235	6.6907	5.635	78	24.8349	25.415	-	23.815
22	7.0267	7.555	-	5.955	79	25.1531	25.733	25.1481	24.133
23	7.3439	7.876	7.3268	6.276	80	25.4713	26.052	-	24.452
24	7.6613	8.196	-	6.596	81	25.7896	26.370	25.7874	24.770
25	7.9787	8.516	7.9630	6.916	82	26.1078	26.689	-	25.089
26	8.2962	8.836	-	7.236	83	26.4261	27.007	26.4215	25.407
27	8.6138	9.156	8.5992	7.556	84	26.7443	27.326	-	25.726
28	8.9314	9.475	-	7.875	85	27.0625	27.644	27.0580	26.044
29	9.2491	9.795	9.2355	8.195	86	27.3807	27.962	-	26.362
30	9.5668	10.114	-	8.514	87	27.6990	28.281	27.6945	26.681
31	9.8845	10.434	9.8718	8.834	88	28.0172	28.599	-	26.999
32	10.2023	10.753	-	9.153	89	28.3355	28.918	28.3310	27.318
33	10.5201	11.073	10.5082	9.472	90	28.6537	29.236	-	27.636
34	10.8380	11.392	-	9.792	91	28.9720	29.555	28.9676	27.955
35	11.1558	11.711	11.1448	10.111	92	29.2902	29.873	-	28.273
36	11.4737	12.030	-	10.430	93	29.6085	30.192	29.6042	28.592
37	11.7916	12.349	11.7810	10.749	94	29.9267	30.510	-	28.910
38	12.1096	12.668	-	11.068	95	30.2449	30.828	30.2408	29.228
39	12.4275	12.987	12.4174	11.387	96	30.5632	31.147	-	29.547
40	12.7455	13.306	-	11.706	97	30.8815	31.465	30.8774	29.865
41	13.0635	13.625	13.0538	12.025	98	31.1997	31.784	-	30.184
42	13.3815	13.944	-	12.344	99	31.5180	32.102	31.5140	30.502
43	13.6995	14.263	13.6904	12.663	100	31.8362	32.421	-	30.821
44	14.0175	14.582	-	12.982	101	32.1545	32.739	32.1506	31.139
45	14.3356	14.901	14.3269	13.301	102	32.4727	33.057	-	31.457
46	14.6536	15.219	-	13.619	103	32.7910	33.375	32.7872	31.776
47	14.9717	15.538	14.9634	13.938	104	33.1093	33.694	-	32.094
48	15.2898	15.857	-	14.257	105	33.4275	34.012	33.4238	32.413
49	15.6079	16.176	15.5999	14.576	106	33.7458	34.330	-	32.731
50	15.9260	16.495	-	14.895	107	34.0641	34.649	34.0604	33.049
51	16.2441	16.813	16.2364	15.213	108	34.3823	34.967	-	33.368
52	16.5622	17.132	-	15.532	109	34.7006	35.286	34.6970	33.686
53	16.8803	17.451	16.8729	15.851	110	35.0188	35.604	-	34.005
54	17.1984	17.769	-	16.169	111	35.3371	35.922	35.3336	34.323
55	17.5166	18.088	17.5094	16.488	112	35.6554	36.241	-	34.641
56	17.8347	18.407	-	16.807	113	35.9737	36.559	35.9702	34.960
57	18.1528	18.725	18.1460	17.125	114	36.2919	36.878	-	35.278
58	18.4710	19.044	-	17.444	115	36.6102	37.196	36.6068	35.597
59	18.7892	19.363	18.7825	17.763	116	36.9285	37.514	-	35.915
60	19.1073	19.681	-	18.081	117	37.2467	37.833	37.2434	36.233
61	19.4255	20.000	19.4189	18.400	118	37.5650	38.151	-	36.552
62	19.7437	20.318	-	18.718	119	37.8833	38.470	37.8800	36.870
63	20.0618	20.637	20.0558	19.037	120	38.2016	38.788	-	37.188

■ 公式 (節圓·滾子直徑參考46頁)

1. 偶數齒底距離=(節距P x 齒數Dp) - 滾子直徑Dr
2. 奇數齒底距離=(節距P x 齒數Dc) - 滾子直徑Dr
3. 最大輪殼直徑D_{H+}=(節距P x 齒數)
4. 外徑=節距P x 外徑參數
5. 節圓=節距P x 節圓參數



鏈齒輪之"孔徑";"鍵槽";"螺牙"參考配合



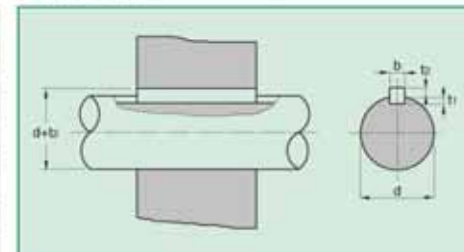
■ 鏈齒輪之"孔徑";"鍵槽";"螺牙"參考配合

■ 孔徑公差表

(單位 μ = 0.001mm)

孔徑 d	公差		
	H7	H8	H10
Ø10 - Ø18	+18 0	+27 0	+70 0
Ø18 - Ø30	+21 0	+33 0	+84 0
Ø30 - Ø50	+25 0	+39 0	+100 0
Ø50 - Ø80	+30 0	+48 0	+120 0
Ø80 - Ø120	+35 0	+54 0	+140 0
Ø120 - Ø180	+40 0	+63 0	+160 0
Ø180 - Ø250	+46 0	+72 0	+185 0

■ 鍵槽尺寸表 (JISB1301-1976)



■ 孔徑與螺牙之配合

孔徑 d	鍵(車)規格				配合螺牙-公制		配合螺牙-英制	
	寬x高 b x h	一般 加工標示	轉 1:1	鍵槽深度 d + 12	公制螺牙	螺距直徑	英制螺牙	螺距直徑
Ø8 - Ø8	2x2	2x1.0	1.2	d+1.0	M3x0.5	2.8	1/8-40	2.8
Ø8 - Ø10	3x2	3x1.4	1.8	d+1.4	M3x0.5	2.8	1/8-40	2.8
Ø10 - Ø12	4x4	4x1.8	2.5	d+1.8	M4x0.7	3.4	1/8-40	2.8
Ø12 - Ø17	5x5	5x2.3	3.0	d+2.3	M5x0.8	4.2	1/4-20	5.1
Ø17 - Ø22	6x6	6x2.8	3.5	d+2.8	M6x1.0	5.2	1/4-20	5.1
Ø20 - Ø25	(7x7)	6x3.0	4.0	d+3.0	M6x1.0	5.2	1/4-20	5.1
Ø22 - Ø30	6x7	6x3.3	4.0	d+3.3	M6x1.25	6.8	5/16-18	6.6
Ø30 - Ø38	10x8	10x3.3	5.0	d+3.3	M8x1.25	6.8	3/8-16	6.0
Ø38 - Ø44	12x8	12x3.3	5.0	d+3.3	M8x1.25	6.8	3/8-16	6.0
Ø44 - Ø50	14x8	14x3.8	5.5	d+3.8	M10x1.25	8.5	3/8-16	6.0
Ø50 - Ø55	(16x10)	15x3.0	5.0	d+3.0	M10x1.25	8.5	3/8-16	6.0
Ø50 - Ø58	16x10	16x3.3	6.0	d+3.3	M10x1.25	8.5	3/8-16	6.0
Ø58 - Ø65	18x11	18x4.4	7.0	d+4.4	M10x1.25	8.5	3/8-16	6.0
Ø65 - Ø75	20x12	20x4.8	7.5	d+4.8	M12x1.75	10.6	1/2-12	10.7
Ø75 - Ø85	22x14	22x5.4	7.5	d+5.4	M12x1.75	10.5	1/2-12	10.7
Ø80 - Ø90	(24x18)	24x5.0	9.0	d+5.0	M12x1.75	10.5	1/2-12	10.7
Ø85 - Ø95	25x14	25x5.4	8.0	d+5.4	M12x1.75	10.5	1/2-12	10.7
Ø95 - Ø100	28x16	28x6.4	10.0	d+6.4	M12x1.75	10.5	1/2-12	10.7
Ø110 - Ø130	32x18	32x7.4	11.0	d+7.4	M12x1.75	10.5	1/2-12	10.7
Ø125 - Ø140	(35x22)	35x11.0	11.0	d+11.0	M12x1.75	10.6	1/2-12	10.7
Ø130 - Ø150	36x20	36x8.4	12.0	d+8.4	M14x2.0	12.7	5/8-11	13.7
Ø140 - Ø160	(38x24)	40x12.0	12.0	d+12.0	M14x2.0	12.7	5/8-11	13.7
Ø150 - Ø170	40x22	40x9.4	13.0	d+9.4	M16x2.0	14.3	5/8-11	13.7
Ø180 - Ø180	(42x38)	42x13.0	13.0	d+13.0	M16x2.0	14.3	5/8-11	13.7
Ø170 - Ø200	45x25	45x10.4	15.0	d+10.4	M16x2.0	14.3	5/8-11	13.7
Ø200 - Ø230	50x28	50x11.4	17.0	d+11.4	M18x2.0	14.3	3/4-10	16.7
Ø230 - Ø250	56x32	56x12.4	20.0	d+12.4	M18x2.0	14.3	3/4-10	16.7

