

未来を作る技術カンパニー



DC ブラシレスポンプ 総合カタログ

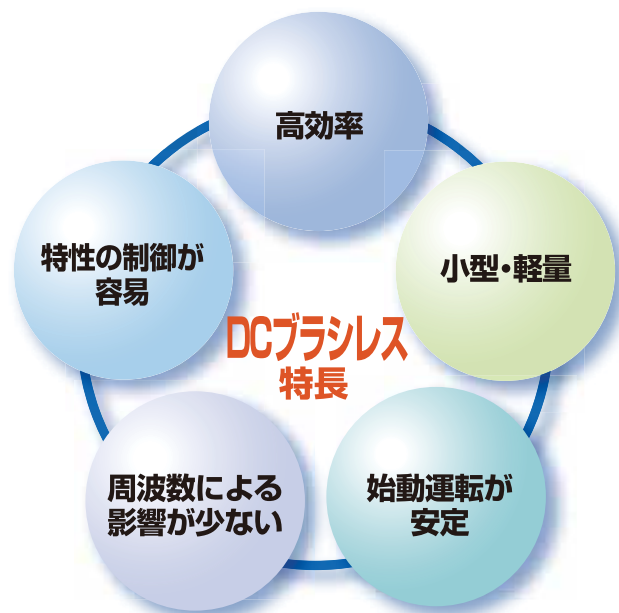
# SANSO-DC

受注生産品



SANSO ELECTRIC CO.,LTD.

# 暮らしを創る・・・DCブラシレスポンプ



1

あらゆる仕様要求に対し、最適な設計を行います。

2

高効率で騒音・振動を抑えた設計を行います。

3

ご要求に応じカスタム対応も可能です。

4

生産実績20年を超える豊富な経験を活かし幅広い対応を行います。

## 型式一覧

代表機種名	特性	定格出力	電源	液温範囲	接液部材質						使用例
					ケーシング	バックケーシング	インペラ	Oリング	シャフト	軸受	
PD-051	2m-5.5L/min	4W	24V	0~60℃	PPE	PPE	PP	EPDM-FKM	セラミック	カーボン テフロン	写真現像機・製氷機
PDH-054	14.4m-2L/min	25W	24V	0~40℃	PPE	PPS	PP	EPDM-FKM	セラミック	カーボン テフロン	温調機
PD-055	4.5m-10L/min	15W	24V	0~40℃	PPE	PPE	PP	EPDM-FKM	セラミック	カーボン テフロン	温調機
PD-22	4.3m-6L/min	11W	282V	0~80℃	PPS	PPS	PPE	EPDM	セラミック	カーボン	エコキュート
PD-51 <small>(駆動回路内蔵)</small>	6.5m-10L/min	30W	24V	0~80℃	PPS	PPS	PPS	EPDM-FKM	セラミック	カーボン テフロン	暖房機能付き給湯器
	10m-10L/min	50W	141V								
PD-51 <small>(駆動回路別置)</small>	15.7m-15L/min	100W	24V	0~60℃	PPS	PPS	PPS	EPDM-FKM	セラミック	カーボン テフロン	温調機
	21.2m-5L/min	135W	48V								
PD-103	5.8m-90L/min	145W	1φ 200V 3φ 200V	0~60℃	PPS	PPS	PP	FKM	セラミック	カーボン テフロン	ジェットバス
PDS-72	5.6m-20L/min	50W	141V	0~45℃	PPE	PPE	PPE	EPDM	セラミック	カーボン	24時間風呂
PDH-402	32m-30L/min	400W	3φ 200V	0~120℃	SCS13	SCS13 SUS316 SUS304	SUS304	FKM	セラミック	セラミック	金型温調機 チラー装置
PDH-403	32m-30L/min	400W	3φ 200V	0~120℃	SCS13	SCS13 SUS316 SUS304	SUS304	FKM	セラミック	セラミック	金型温調機 チラー装置
PDH-752	40m-40L/min	750W	3φ 200V	0~120℃	SCS13	SUS316	SUS316	FKM	SIC	SIC	金型温調機 チラー装置

※ 上記は代表的な値です。使用条件・用途により調整可能ですので、ご相談下さい。

※ 型式及び仕様は、保証するものではありません。改良変更することがあります。

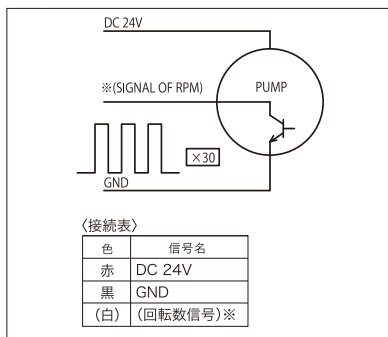


写真現像機  
製水機

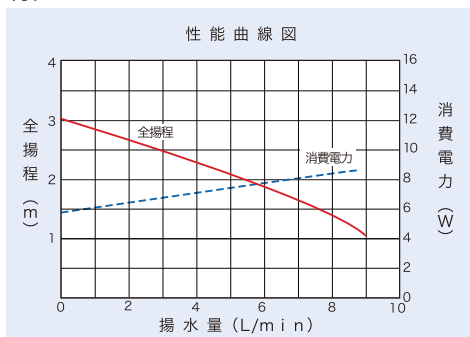


**PD-051**

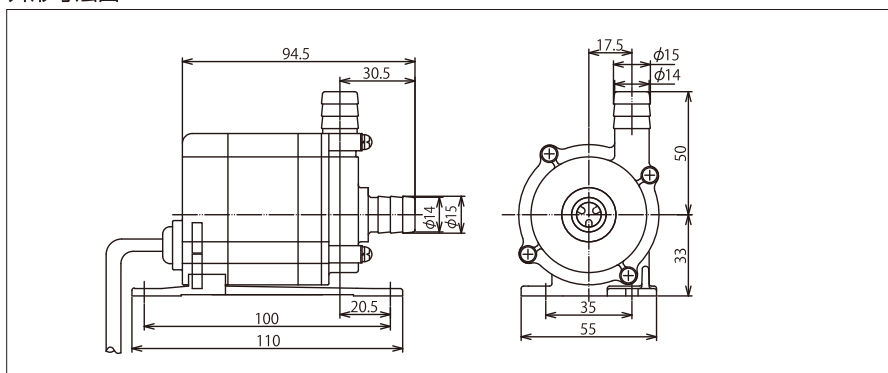
**結線図** ※回転数信号線なしが標準です。



**特性**



**外形寸法図**



**仕様**

項目	モータ定格出力	定格電圧	揚水量	揚程	定格消費電力	振動	騒音	製品質量
	W	V	L/min	m	W	$\mu\text{m}$	dB(A)	kg
<b>PD-051</b>	4	24	5.5	2	7.2	20以下	40以下	0.4

■使用周囲温度：0~40℃ ■使用液温：0~60℃ ■設置場所：屋内

# DCブラシレスポンプ PDH-054

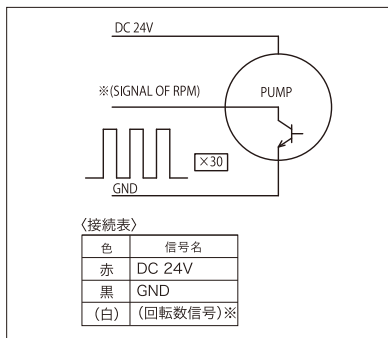


温調機  
洗浄装置

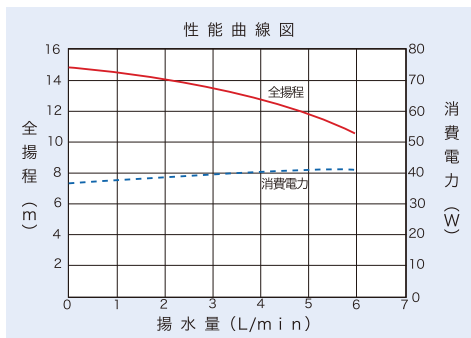


PDH-054

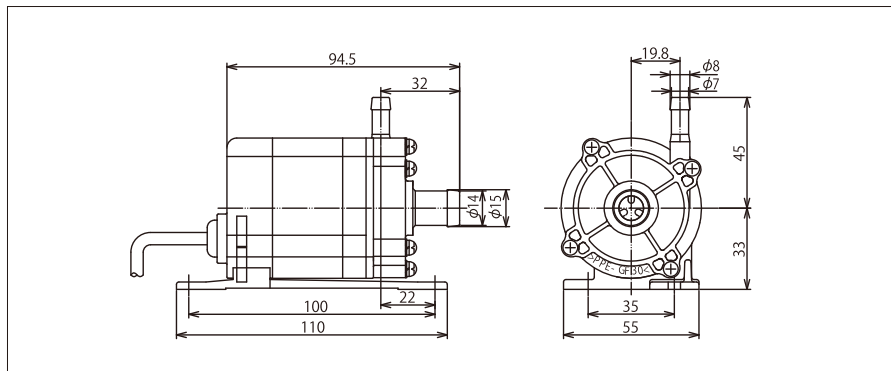
**結線図** ※回転数信号線なしが標準です。



**特性**



**外形寸法図**



**仕様**

項目	モータ定格出力	定格電圧	揚水量	揚程	定格消費電力	振動	騒音	製品質量
型式名	W	V	L/min	m	W	μm	dB(A)	kg
<b>PDH-054</b>	25	24	2	14.4	37	25以下	45以下	0.45

■使用周囲温度：0～50℃ ■使用液温：0～60℃ ■設置場所：屋内

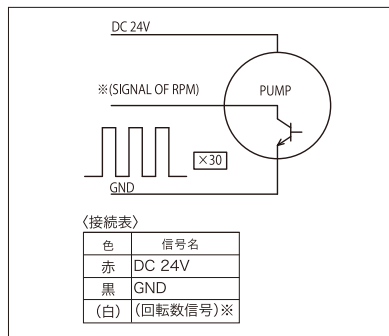


温調機  
洗浄装置

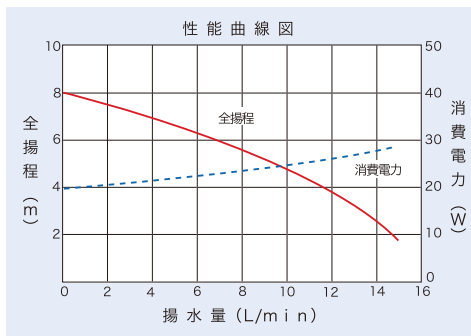


**PD-055**

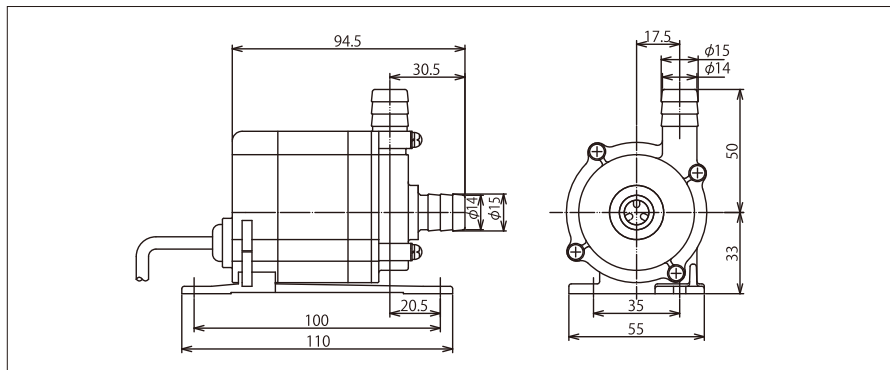
**結線図** ※回転数信号線なしが標準です。



**特性**



**外形寸法図**



**仕様**

項目	モータ定格出力	定格電圧	揚水量	揚程	定格消費電力	振動	騒音	製品質量
型式名	W	V	L/min	m	W	$\mu\text{m}$	dB(A)	kg
<b>PD-055</b>	15	24	10	4.5	26	25以下	45以下	0.4
■使用周囲温度：0~40℃ ■使用液温：0~40℃ ■設置場所：屋内								

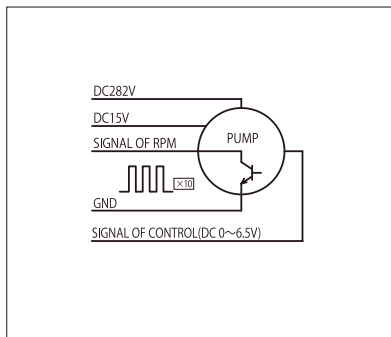


エコキュート

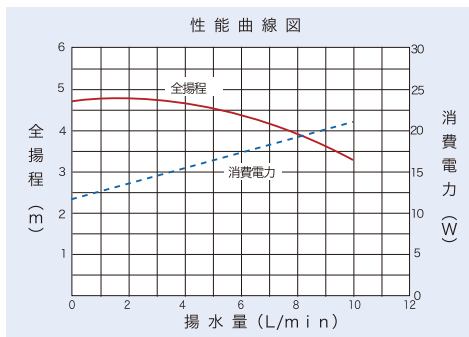


**PD-22**

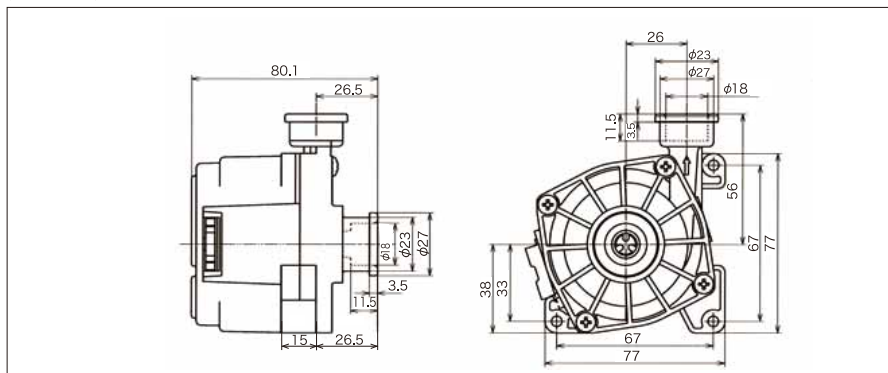
結線図



特性



外形寸法図



仕様

項目	モータ定格出力	定格電圧	揚水量	揚程	定格消費電力	振動	騒音	製品質量
型式名	W	V	L/min	m	W	μm	dB(A)	kg
<b>PD-22</b>	11	282	6	4.3	17.2	15以下	38以下	0.54

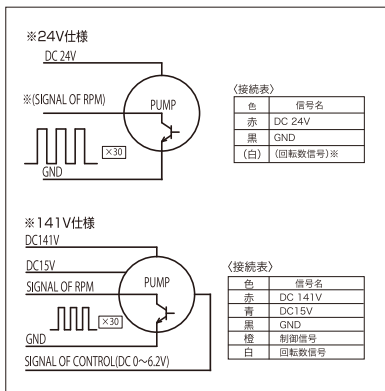
■使用周囲温度：0~50℃ ■使用液温：0~80℃ ■設置場所：屋内

暖房機器  
給湯機器

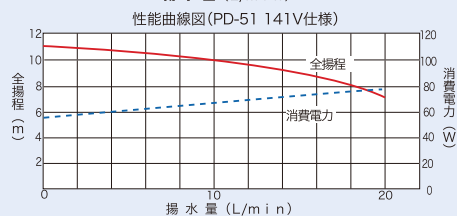
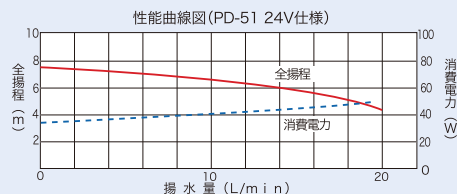
PD-51

### 結線図

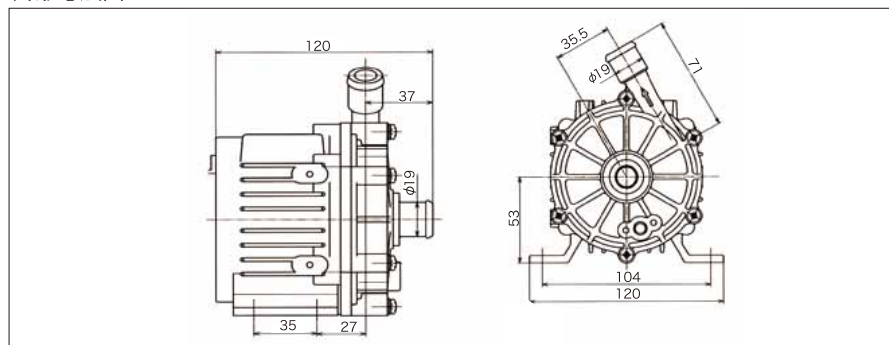
※回転数信号線なしが標準です。



### 特性



### 外形寸法図



### 仕様

項目	モータ定格出力	定格電圧	揚水量	揚程	定格消費電力	振動	騒音	製品質量
	W	V	L/min	m	W	$\mu\text{m}$	dB(A)	kg
PD-51	30/50	24/141	10/10	6.5/10	41/65	20以下	40以下	1.6

■使用周囲温度: 0~40°C ■使用液温: 0~80°C ■設置場所: 屋内

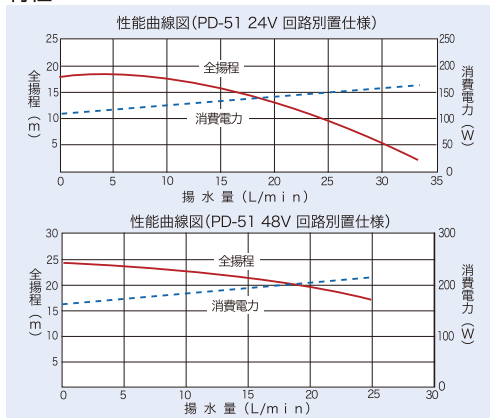
## 温調機



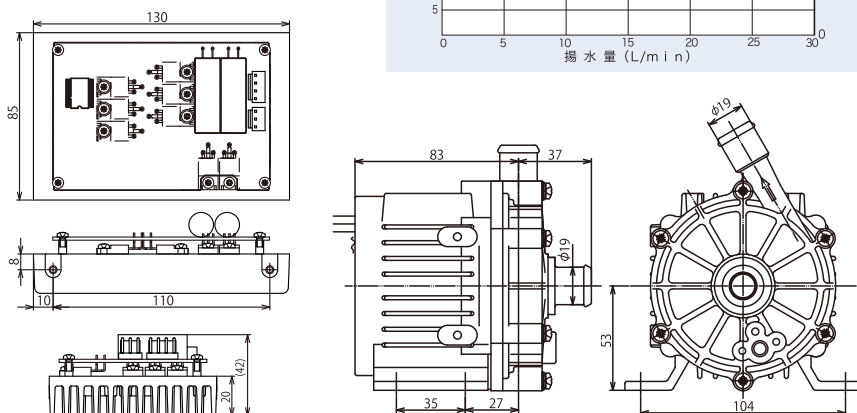
PD-51

ポンプ運転には  
専用コントローラが必要です。  
詳細はお問い合わせ下さい。

## 特性



## 外形寸法図



## 仕様

項目	モータ定格出力	定格電圧	揚水量	揚程	定格消費電力	振動	騒音	製品質量
	W	V	L/min	m	W	$\mu\text{m}$	dB(A)	kg
PD-51	100/135	24/48	15/15	15.7/21.2	130/192	25以下	55以下	2.0

■使用周囲温度: 0~50°C ■使用液温: 0~60°C ■設置場所: 屋内機器組込



# DCブラシレスポンプ PD-103 DU-521

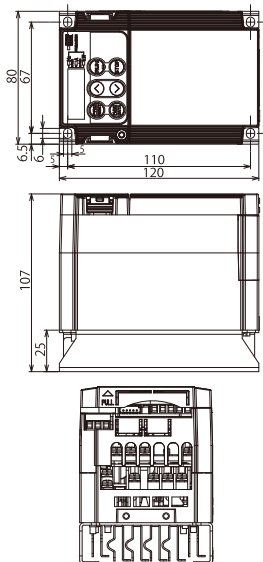


## ジェットバス

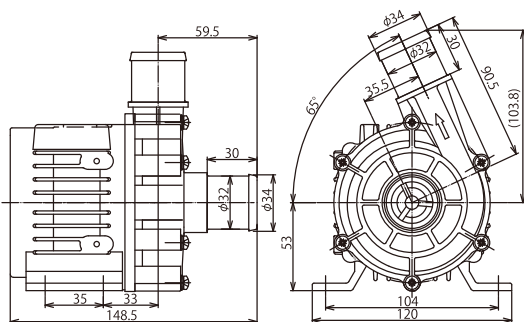
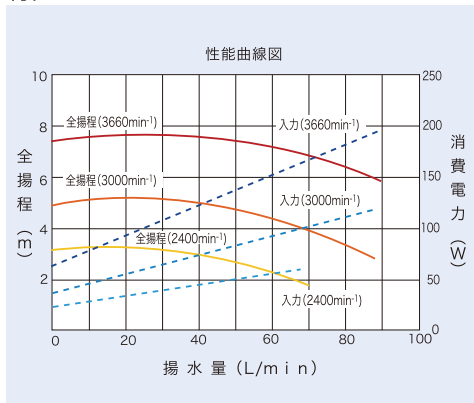


ポンプ運転には  
専用コントローラが必要です。  
詳細はお問い合わせ下さい。

### 外形寸法図



### 特性



### 仕様

項目	モータ定格出力		定格電圧	揚水量	揚程	定格消費電力	振動	騒音	製品質量
	W	V		L/min	m	W	μm	dB(A)	kg
型式名	PD-103	145	1φ 200V / 3φ 200V	90	5.8	196	30以下	60以下	1.6

■使用周囲温度: 0~40℃ ■使用液温: 0~60℃ ■設置場所: 屋内

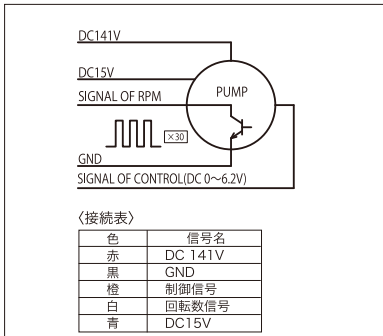


## 24時間風呂

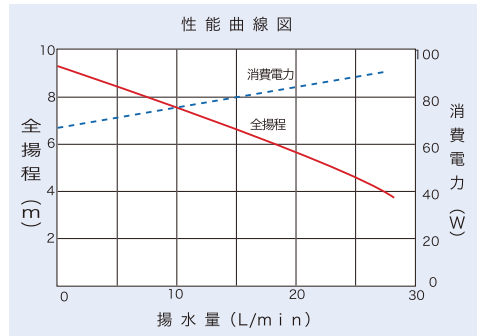


PDS-72

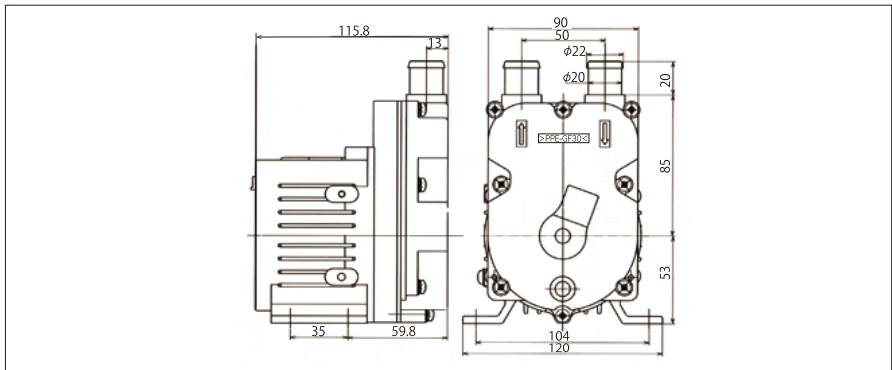
## 結線図



## 特性



## 外形寸法図



## 仕様

項目	モータ定格出力	定格電圧	揚水量	揚程	定格消費電力	振動	騒音	製品質量
型式名	W	V	L/min	m	W	$\mu\text{m}$	dB(A)	kg
<b>PDS-72</b>	50	141	20	5.6	85	30以下	43以下	1.7

■使用周囲温度：0～50℃ ■使用液温：0～45℃ ■設置場所：屋内

金型温調機  
チラー装置

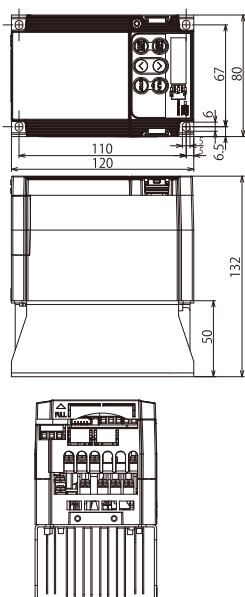
PDH-402



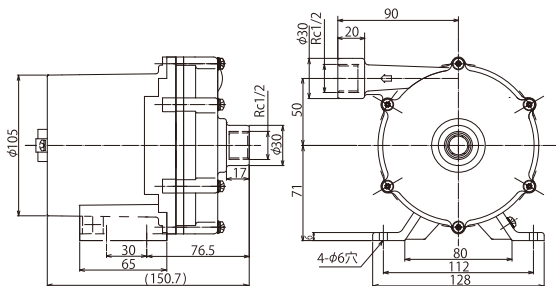
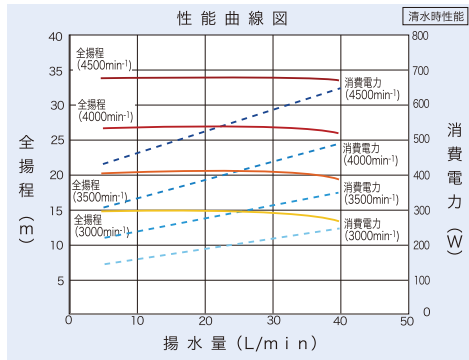
DU-522

ポンプ運転には  
専用コントローラが必要です。  
詳細はお問い合わせ下さい。

## 外形寸法図



## 特性



## 仕様

項目	モータ定格出力	定格電圧	揚水量	揚程	定格消費電力	振動	騒音	製品質量	
	W	V	(清水・4500min <sup>-1</sup> 時) L/min	(清水・4500min <sup>-1</sup> 時) m	(清水・4500min <sup>-1</sup> 時) W	(4500min <sup>-1</sup> 30L/min時) μm	(4500min <sup>-1</sup> 30L/min時) dB(A)	kg	
型式名	PDH-402	400	3 φ 200V	30	32	700	20以下	65以下	5,0

■使用周囲温度：0～50℃ ■使用液温：0～120℃ ■設置場所：屋内

金型温調機  
チラー装置

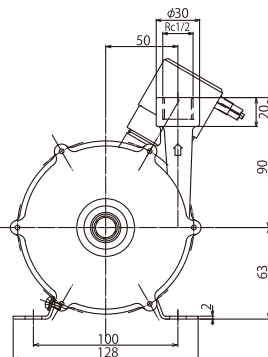
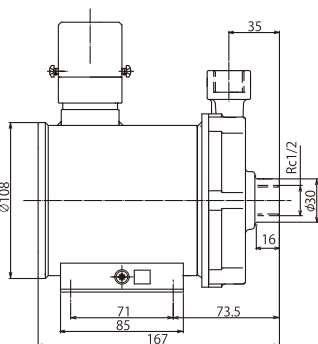
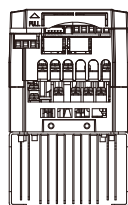
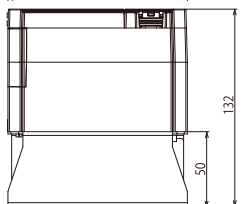
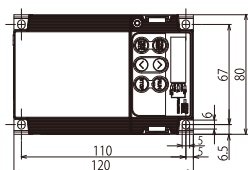
PDH-403



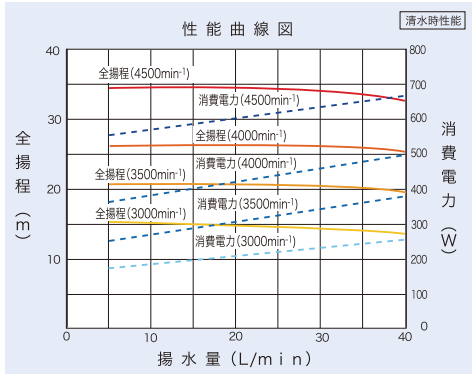
DU-522

ポンプ運転には  
専用コントローラが必要です。  
詳細はお問い合わせ下さい。

## 外形寸法図



## 特性



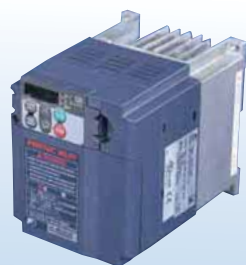
## 仕様

項目	モータ定格出力	定格電圧	揚水量	揚程	定格消費電力	振動	騒音	製品質量
	W	V	L/min (清水・4500min <sup>-1</sup> 時)	m (清水・4500min <sup>-1</sup> 時)	W (清水・4500min <sup>-1</sup> 時)	μm (4500min <sup>-1</sup> 時)	dB(A) (4500min <sup>-1</sup> 時)	kg (4500min <sup>-1</sup> 時)
PDH-403	400	3φ 200V	30	32	700	20以下	65以下	6.4

■使用周囲温度: 0~50℃ ■使用液温: 0~120℃ ■設置場所: 屋内

金型温調機  
チラー装置

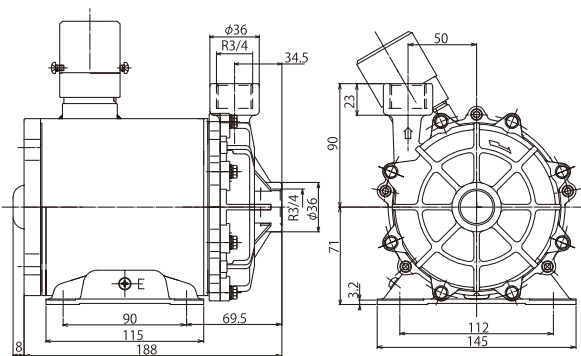
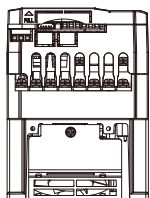
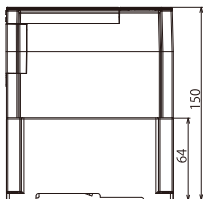
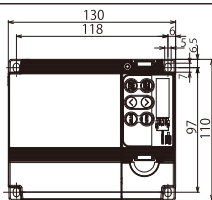
PDH-752



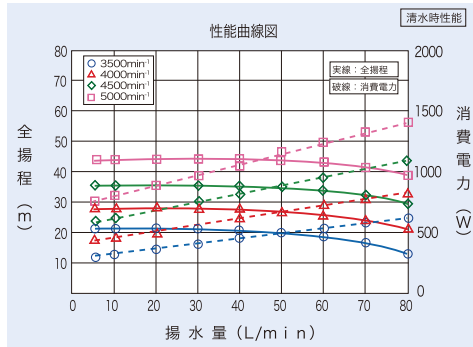
DU-525

ポンプ運転には  
専用コントローラが必要です。  
詳細はお問い合わせ下さい。

## 外形寸法図

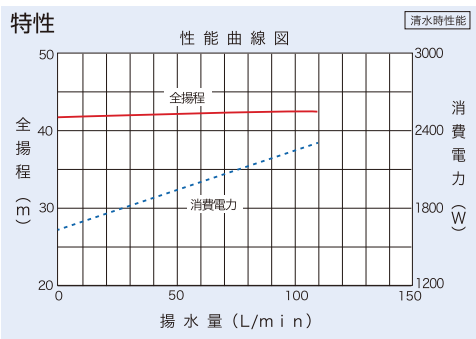


## 特性



## 仕様

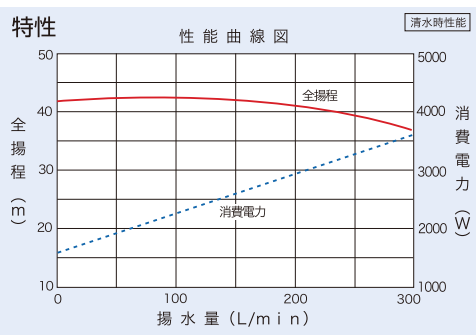
項目	モータ定格出力	定格電圧	揚水量 (清水・5000min <sup>-1</sup> 時)	揚程 (清水・5000min <sup>-1</sup> 時)	定格消費電力	振動 (5000min <sup>-1</sup> 40L/min時)	騒音 (5000min <sup>-1</sup> 40L/min時)	製品質量
	W	V	L/min	m	W	μm	dB(A)	kg
PDH-752	750	3φ 200V	40	40	1100	20以下	60以下	10.5
■使用周囲温度：0～50℃ ■使用液温：0～120℃ ■設置場所：屋内 ■センサレス駆動方式								



### 仕様

項目	モータ定格出力	定格電圧	揚水量	揚程	定格消費電力	振動	騒音	製品質量	
	W	V	L/min	m	W	$\mu\text{m}$	dB(A)	kg	
型式名	PDH-1501	1500	3 $\phi$ 200V	80	40	2400	20以下	65以下	(24)

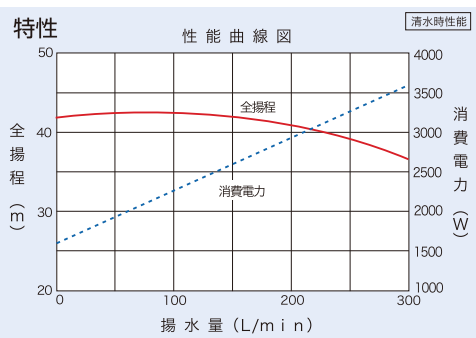
■使用周囲温度：0~50°C ■使用液温：0~120°C ■設置場所：屋内



### 仕様

項目	モータ定格出力	定格電圧	揚水量	揚程	定格消費電力	振動	騒音	製品質量	
	W	V	L/min	m	W	$\mu\text{m}$	dB(A)	kg	
型式名	PDH-2201	2200	3 $\phi$ 200V	150	40	3600	20以下	65以下	(24)

■使用周囲温度：0~50°C ■使用液温：0~120°C ■設置場所：屋内



### 仕様

項目	モータ定格出力	定格電圧	揚水量	揚程	定格消費電力	振動	騒音	製品質量	
	W	V	L/min	m	W	$\mu\text{m}$	dB(A)	kg	
型式名	PDH-3701	3700	3 $\phi$ 200V	220	40	3100	20以下	65以下	(24)

■使用周囲温度：0~50°C ■使用液温：0~120°C ■設置場所：屋内

## お問い合わせシート

会社名		所 属	
お名前		お役職	
ご住所			
TEL		FAX	
E-Mail			
項 目	仕 様 ( 確 認 事 項 )	備 考	
用 途			
主 電 源	単 相 ・ 三 相 ・ D C	その他、スイッチング電源、太陽電池仕様？	
電 圧	( V )		
使用場所	屋 内 ・ 屋 外 ・ 機 器 組 込		
使用液体			
使用液体温度	~ °C		
ポンプ性能	全 揚 程 m	揚 水 量 L/min	
そ の 他 特 記 事 項			

※コピーしてお使いください。

## <安全に関するご注意>

- ◆ご使用前に取扱説明書をよくお読みの上、正しくお使いください。
- ◆アースを確実に取り付け、専用の漏電遮断器を設置してください。故障や漏電の時に感電する恐れがあります。アース工事は必ず販売店に依頼してください。
- ◆電気配線、配線工事は、電気設備技術基準や内線規程に従って安全・確実に行ってください。
- ◆用途にあった商品をお選びください。不適切な用途で使われますと、事故の原因になることがあります。
- ◆床面が防水処理・廃水処理されているか確認してください。水漏れが起きた場合、大きな被害につながる恐れがあります。

改良のため予告なしに仕様・寸法を変更する場合があります。



未来を創る技術カンパニー

# 三相電機株式会社

本社 〒671-2288 兵庫県姫路市青山北1丁目1番1号  
TEL.079(266)1200(代表) FAX.079(266)1206

E-mail : [sanso@sanso-elec.co.jp](mailto:sanso@sanso-elec.co.jp)

URL : <http://www.sanso-elec.co.jp>

- 仙台営業所 〒984-0037 宮城県仙台市若林区蒲町字東 39-1  
TEL.022(781)3037 FAX.022(781)3038
- 東京営業所 〒178-0064 東京都練馬区南大泉 2-1-12-101  
TEL.03(5947)2575 FAX.03(5947)2574
- 静岡営業所 〒422-8037 静岡県静岡市駿河区下島 338-3  
TEL.054(236)0195 FAX.054(236)0196
- 名古屋営業所 〒452-0821 愛知県名古屋市中区上小田井2丁目187(メゾンドボナー小田井1F)  
TEL.052(509)7199 FAX.052(509)7153
- 姫路営業所 〒671-2288 兵庫県姫路市青山北1丁目1番1号  
TEL.079(266)1205 FAX.079(266)1312
- 高松営業所 〒760-0013 香川県高松市扇町3-14-1 スプリングハイツ1F南  
TEL.087(831)9678 FAX.087(831)5273
- 広島営業所 〒730-0851 広島県広島市中区榎町3-9(ノワール榎町1F)  
TEL.082(234)3800 FAX.082(234)8835
- 福岡営業所 〒815-0031 福岡県福岡市南区清水1丁目16-8  
TEL.092(552)2051 FAX.092(552)2052
- 札幌出張所 〒060-0041 北海道札幌市中央区大通東7丁目12-12  
TEL.011(242)0101 FAX.011(242)0200
- 沖縄出張所 〒901-2125 沖縄県浦添市仲西2丁目1番17号 パームハイツ102  
TEL.098(878)3411 FAX.098(878)3412

製品の仕様、用途に関するお問い合わせは

## ポンプのご相談窓口

三相電機株式会社 営業部  0120(373)443

平日/午前9時~12時 午後1時~5時(土・日・祝日並びに弊社規定の休日は休業)

- 製品、部品の購入、価格、納期につきましては、ご購入先の代理店もしくは営業所にお問い合わせください。
- 受注製品(特注仕様ポンプ)につきましては営業窓口へご相談ください。
- お客様からご提供いただいた個人情報、ご相談への回答、カタログ発送などの情報提供にご利用いたします。
- 利用目的の範囲内で弊社協力会社に個人情報を提供し、対応させていただく場合があります。