

豪邁的天車  
需有粗曠的遙控器  
展現您絕佳的操控



**F24-60<sup>+</sup>**重 | 工 | 業 | 用

**五速雙搖桿遙控器**

- 獨立的開機鍵
- 高增益的內藏式天線
- 可拔除旋轉式鑰匙開關
- 多功能指示燈  
(三段電壓及故障顯示)
- 不鏽鋼護欄
- 五速雙軸向搖桿 x 2
- 可程式化功能按鍵 x 5
- 緊急停止鈕
- 三段式防水搖頭開關 x 2
- 兩段式防水搖頭開關 x 2



堅固耐用 | 段落分明 | 輕巧省電 | 距離十足

## 多項專利 《 五速雙軸向搖桿

A) 專利防夾破砂膠構型，即使極端的對角擺向，也不用擔心受壓而破損

B) 密封型角度檢知器，有效防止細微粉塵進入



C) 實心成型的不鏽鋼主推桿

D) 可選購十字型方向限制盤

E) 2mm厚不鏽鋼段落齒盤，5速段落感極佳

F) 專利浮動搖擺機構，可分離軸向施力，即使粗暴的操作，也不會損及角度檢知器的壽命

G) 無接點光學零速檢知，確保操控安全



## 維護簡便 《 模組化設計

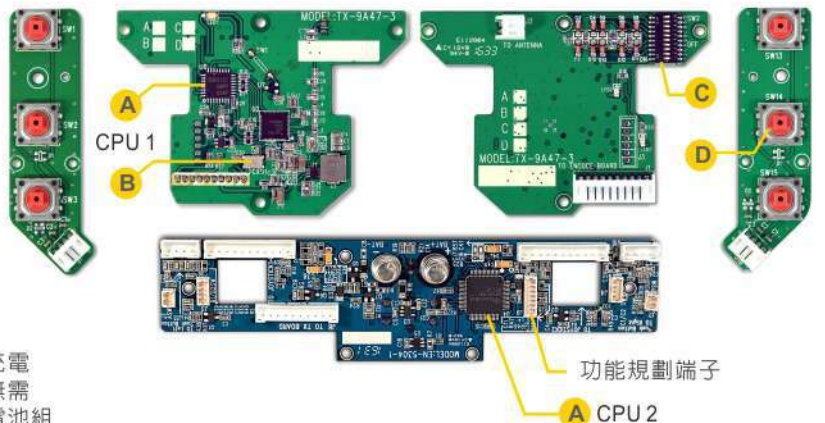
A) 發射機及接收機均採用雙核心設計 (Dual CPU)，能夠獨立的運算編解碼及控制無線電通訊

B) 精準的溫度補償振盪器 (TCXO)，可在極大的溫度變化下，確保操作頻率的準確性

C) 高頻板內含指撥開關，無需電腦設定，可立即改變發射頻率及發射功率

D) 長壽命的防水防塵按鍵，經久耐操不易故障

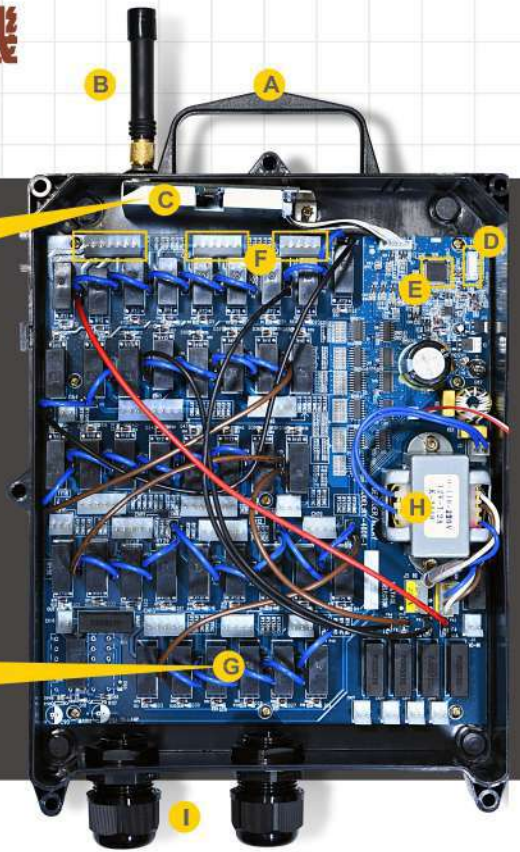
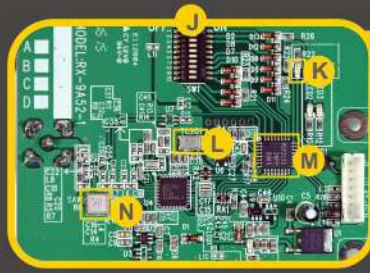
E) 使用隨手可得的AA規格電池四顆，兼容各式同尺寸可充電及不可充電電池，無需受限於高價的專用電池組



功能規劃端子

A CPU 2

# F24-60<sup>+</sup> 接收機



- A) 方便攀爬的提把
- B) 可外接的天線，安裝更具彈性 (可選購被動式天線搭配)
- C) 抗干擾金屬防護蓋
- D) 功能規劃端子
- E) CPU 1
- F) 完全彈性的輸出接點組合，可配合常開 / 常閉繼電器選擇所需要的輸出接點
- G) 提供不同長度的跳線，可自由選搭繼電器輸出共線

- H) 二種交流電壓選擇，亦可選用 12-24VDC 直流模組，可適合各種不同電源使用
- I) 電纜線防水、防拉頭
- J) 高頻板內含指撥開關，無需電腦設定可立即改變接收頻率
- K) 訊號指示燈
- L) 精準的溫度補償振盪器 (TCXO)，可在極大的溫度變化下，確保接收頻率的準確性
- M) CPU 2

- N) 精密的射頻表面聲波濾波器 (SAW FILTER) 能有效抑制無線電干擾
- O) 接收機避震座



## F24-60<sup>+</sup> 優異性能

### 強化的編解碼能力及防盜功能

- 發射機強大的運算能力，發出加密不規則保全跳動碼 (Security Code)，有效預防宵小側錄，避免天車被盜用當成搬運贓物工具
- 結合漢明編碼 (Hamming Code) 及多重循環冗餘校驗編碼 (Multi-CRC Code) 的編解碼技術，大幅度提昇無線電遙控資料傳輸之正確性，其漢明距離大於 20，遠超過同行業規格
- 43 億組合永不重複安全碼 (ID Code)，更能有效抑制各種錯誤的輸出，使遙控器的操作更為安全可靠



### 接管與釋放功能

當多個使用者操作同一台接收機時，只能由先開機者操作；亦即取得操控權後 (接管) 即可放心操控，安全性加分



### 繼電器編輯功能

藉由功能設定軟體的編輯功能，搖桿單一軸向動作可控制多達 16 個繼電器輸出點，對複雜的控制設備，運用更為靈活方便





# F24-60<sup>+</sup> 重工業用 五速雙搖桿遙控器



發射機

- 五速段落感搖桿： 2 支
- 單速按鍵(含開機鍵)： 6 個
- 緊急停止鈕： 1 個
- 旋轉式鑰匙開關： 1 個
- 二段式搖頭開關： 2 個
- 三段式搖頭開關： 2 個



接收機

- 最多 40 個繼電器輸出 (軟體設定)
- 可安裝常閉 / 常開繼電器
- 支援被動式天線 (需另購)

## 一般規格

操作溫度	-35°C ~ +80°C	防護等級	IP65	
最大操作距離	100 公尺	識別碼	43 億組不重複識別碼 (32 位元)	
電源	發射機	4 顆 AA 鹼性電池 / 充電電池	漢明碼	>20
	接收機	AC 24 / 36 / 48 / 110 / 220 / 380V 及 DC 12 ~ 24V (可選擇)	尺寸	發射機 220 x 110 x 90 mm 約 860g (不含電池)
			重量	接收機 2290 x 230 x 70 mm 約 2200g (不含電纜)

www.telecrane.com.tw

## 功能設定軟體



### 首頁畫面

- 顯示識別碼、出廠日期等資訊
- 顯示繼電器運用情形
- 規劃供搖桿使用的繼電器數量



### 參數及功能畫面

- 顯示及設定遙控器操作參數
- 顯示及設定按鍵功能
- 顯示及選擇搖頭開關操作功能



### 搖桿編輯畫面

- 顯示及設定搖桿操作參數
- 顯示搖桿 1-5 速所分別控制的繼電器
- 編輯 2 支搖桿 4 個軸向之繼電器控制模式

## 選購附件



USB 電腦燒錄線 / 軟體光碟



拷貝機



被動式天線



本產品使用多種專利 [www.patentdata.net/info](http://www.patentdata.net/info)

**TELECRANE TAIWAN**  
**Email:**  
**peng.w1688@msa.hinet.net**  
**Tel: 06-233-9484**  
**Fax: 06-233-9485**



*Dual Rugged Joystick  
with "5" steps*

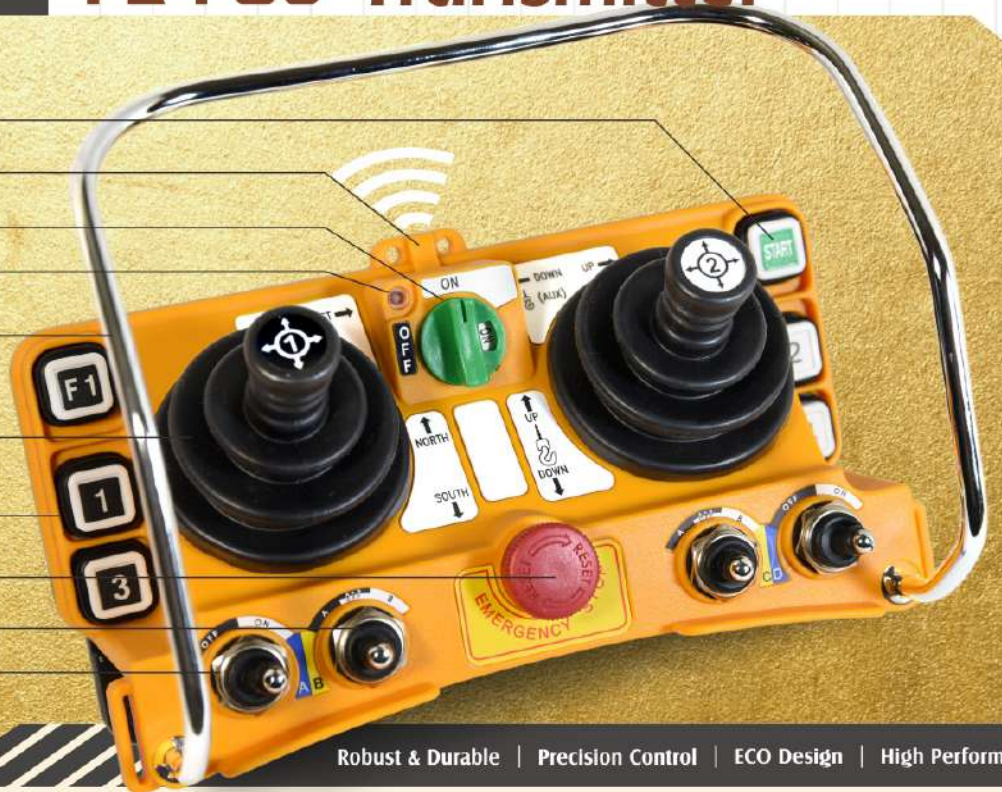
*The Perfect Partner for Material Handling  
and Processing Machinery*



**F24-60<sup>+</sup>** INDUSTRIAL

**JOYSTICK REMOTE  
CONTROLLER**

- Start Button
- High Gain Internal Antenna
- Rotary Key
- Multi-function Indicator
- Protection Rim
- 5 Steps Dual Axis Joystick
- Programmable Function Pushbutton
- EMS Button
- 3 Positions Toggle Switch (Waterproof)
- 2 Positions Toggle Switch (Waterproof)



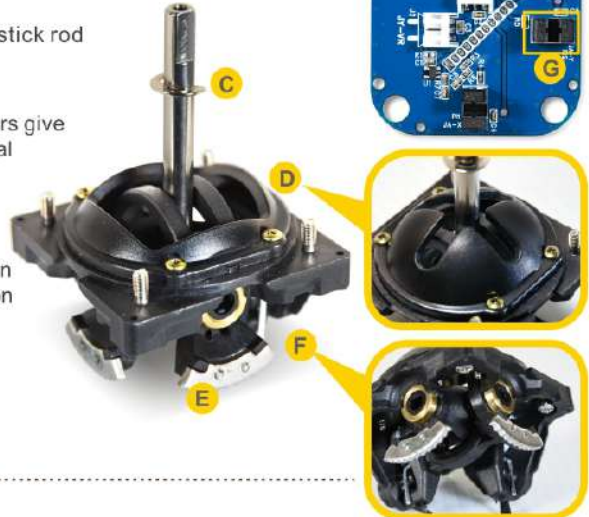
Robust & Durable | Precision Control | ECO Design | High Performance

## 5 Steps Dual Axis Joystick (Patent)

- A) Long life silicon rubber structure (Patent)
- B) Sealed construction Angle Detector (Dust-free)

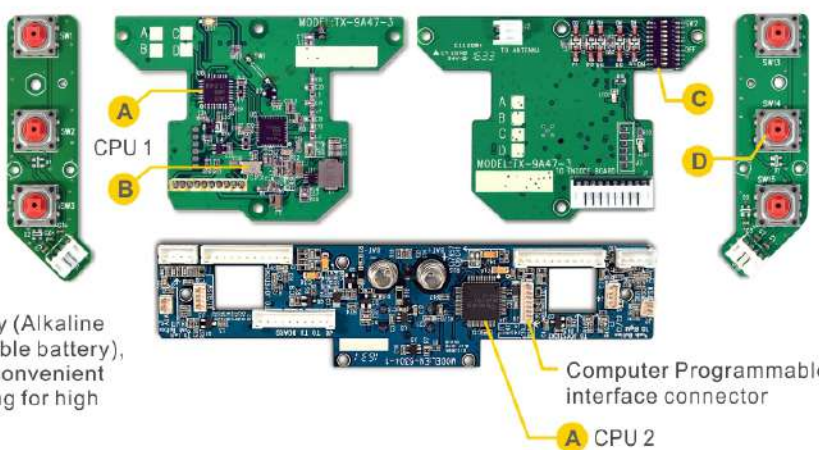


- C) Solid stainless steel joystick rod
- D) Cross Plate (option)
- E) 2 mm Stainless Steel gears give excellent clear mechanical feeling during operating
- F) Patented swing mechanism extends Angle Detector life cycle in severe operation condition
- G) Optical sensor (neutral position) making operation safer



## Modular Design for Easy Maintenance

- A) Both transmitter and receiver are equipped with dual CPU. It provides better performance in encoding/decoding as well as controlling radio communication
- B) TCXO (Temperature Compensate Crystal Oscillator) provides higher levels of radio accuracy against severe temperature changes
- C) Dip switch for changing channel and emission power on site without computer
- D) Waterproof/Dustproof pushbutton



- E) Using AA size battery (Alkaline battery or rechargeable battery), it's available in any convenient store. No more paying for high cost battery pack



Computer Programmable interface connector  
A CPU 2

# F24-60<sup>+</sup> Receiver



- A) Receiver Handle Bar
- B) Removable Antenna
- C) RF module with Anti-interference metallic housing
- D) Computer Programmable interface connector
- E) CPU 1
- F) NC/NO relay available (Option)
- G) Jumper for customized COM line configuration

- H) AC and DC power supply are available
- I) Cable Gland
- J) Dip Switch for changing channel without computer
- K) SQ Indicator
- L) TCXO (Temperature Compensate Crystal Oscillator) provides higher levels of radio accuracy against severe temperature changes
- M) CPU 2

- N) A sophisticated Surface Acoustic Wave (SAW) filter blocks unwanted radio signal to ensure smooth radio link
- O) Receiver Shock Absorber



## F24-60<sup>+</sup> Features

### Security Enhanced & Anti-Spy

- Transmitter with its powerful processor, it generates SRC (Security Random Code) radio signal with random coding to prevent spy copying
- By integrating hamming coding and CRC (Cyclic Redundancy Check) technology, it provides accuracy in radio data transmission
- A unique Non-Repeated security code (ID code), it prevents the error output and improves the operating safety



### Take and Release

This feature allows two or more operators the ability to control one crane system from opposite ends of a long runway or cross travel



### Relay Configuration


Control up to 16 relays for single axis. It gives great flexibility for complex control





# F24-60<sup>+</sup> INDUSTRIAL JOYSTICK REMOTE CONTROLLER

www.telecrane.com.tw

 <p><b>Transmitter</b></p>	5 Steps Joystick	x 2	 <p><b>Receiver</b></p>	Maximum 40 relays output (Software setting)				
	1 Step Pushbutton	x 6		NC / NO Relay (Option)				
	EMS Button	x 1		Passive Antenna (Option)				
	Rotary Key	x 1						
	2 Positions Toggle Switch	x 2						
	3 Positions Toggle Switch	x 2						
General Specifications								
Operating Temperature		-35°C ~ +80°C		Frequency	433.05 ~ 434.79 MHz			
Operating Range		Up to 100 Meters		ID Code	4.3 Billion Sets Non-Repeated (32 Bit)			
Power	Transmitter	4 pcs AA size batteries Alkaline/ rechargeable acceptable		Hamming Distance	> 20			
	Receiver	AC 24 / 48 / 110 / 220 / 380V & DC 12 ~ 24V (selectable)		Dimensions / Weight	<table border="1"> <tr> <td>Transmitter</td> <td>220 x 110 x 90 mm / 860g (excluding batteries)</td> </tr> <tr> <td>Receiver</td> <td>290 x 230 x 70 mm / 2200g (excluding cable)</td> </tr> </table>	Transmitter	220 x 110 x 90 mm / 860g (excluding batteries)	Receiver
Transmitter	220 x 110 x 90 mm / 860g (excluding batteries)							
Receiver	290 x 230 x 70 mm / 2200g (excluding cable)							

## Software



### Main page

- ID code, Manufactured date
- Relay in usage display
- Select relays for joysticks

### Function Setting

- Remote control function setting
- Pushbutton function setting
- Toggle Switch function setting

### Joystick Setting

- Joystick function setting
- Joystick-Relay control display
- Joystick-Axis control setting

## Accessories



CD-ROM & USB Interface Cable



Copier



External Passive Antenna Set

**TELECRANE TAIWAN**

**Email:**

**peng.w1688@msa.hinet.net**

**Tel: +886-6-233-9484**

**Fax: +886-6-233-9485**