



快速排水器

DT3000-W · DT4000-W Series

重量轻、体积小的自动排水器。

● 适用空压机：0.75kW~75kW

JIS符号

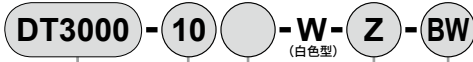


规格

项目	DT3000-W	DT4000-W	DT3010-W	DT4010-W
类型	常开型(注1)		常闭	
使用流体	压缩空气中的冷凝水(水或油)			
耐压 MPa	1.5			
使用压力范围 MPa	0.1~1		0.15~1	
使用温度范围 °C	5~60			
配管口径 Rc、NPT、G	3/8, 1/2			
排水口	套筒接头(可直接连接内径φ5.7~φ6的尼龙软管)			
重量 kg	0.3	0.45	0.3	0.45

注1：要使用空压机小于0.75kW(排出流量0.09m³/min)时，请使用常闭型。

型号表示方法



A 型号

B 配管口径

C 配管螺纹种类

D 选择项

E 附件
注2

符号	内容	
A 型号		
DT3000	常开型自动排水	
DT3010	常闭型自动排水	
DT4000	常开型自动排水	
DT4010	常闭型自动排水	
B 配管口径		
10	3/8	
15	1/2	
C 配管螺纹种类		
无符号	Rc螺纹	
N	NPT螺纹	
G	G螺纹	
D 选择项		
滤杯材质	无符号	聚碳酸酯滤杯
	Z	尼龙滤杯
	M 注1	金属滤杯(带压力表)排水口Rc 1/8
小旋钮附件	M2 注1	金属滤杯(带压力表)排水口Rc 1/4
	无符号	管道堵头组件
C 注1	附带小旋钮(无管道堵头)	
E 附件		
无符号	无附带	
BW	C形支撑件	

型号选择时的注意事项

注1：附带小旋钮。

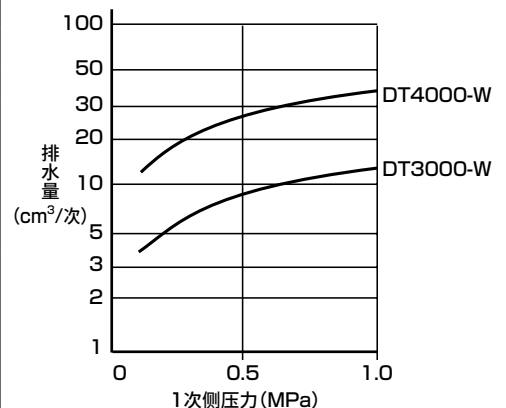
注2：C形支撑件型号 DT3000-W.....B320
DT4000-W.....B420

注3：附带1个与配管口径一致的盲堵。

滤杯的种类和形状

种类	常开型 (无压力时打开型)	常闭型 (无压力时关闭型)
滤杯材质	塑料	塑料
适用系列	DT3000-W/DT4000-W	DT3010-W/DT4010-W
DT3000-W DT4000-W	● 带手动旋钮 	● 带手动旋钮
	● 无手动旋钮(M, M2) 	● 无手动旋钮(M, M2)
	Rc 1/8(M) Rc 1/4(M2)	Rc 1/8(M) Rc 1/4(M2)

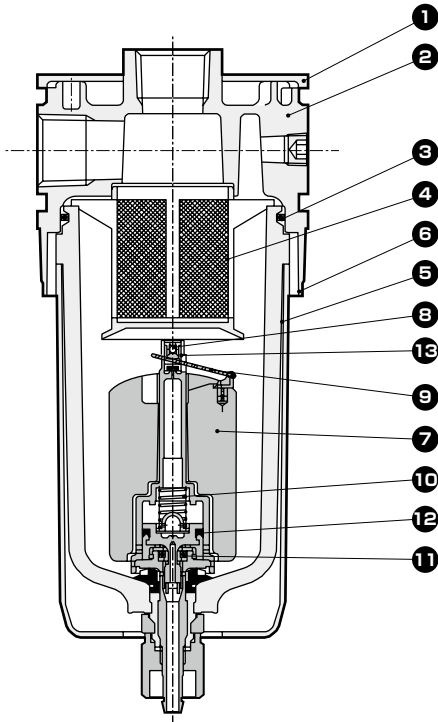
快速排水能力线图



- F.R.L
- F.R
- F
- R
- L
- 冷凝水分离器
- 机械式压力开关
- 残压排出阀
- 缓慢启动阀
- 抗菌除菌F
- 阻燃FR
- 禁油R
- 中压FR
- 防紫色化FRL
- 室外FRL
- 适配器连接件
- 压力表
- 小型FRL
- 大型FRL
- 精密R
- 真空F、R
- 洁净FR
- 电空R
- 空气增压器
- 调速阀
- 消音器
- 止回阀·单向阀等
- 接头·气管
- 喷嘴
- 气源处理单元
- 精密元件
- 电子式压力开关
- 到位·密合确认开关
- 空气传感器
- 冷却液用压力开关
- 气体用流量传感器·控制器
- 水用流量传感器
- 全气动系统(全空压)
- 全气动系统(Y)
- 气体发生装置
- 冷冻式干燥机
- 干燥剂式干燥机
- 高分子膜式干燥机
- 主管路过滤器
- 排水器等
- 卷末

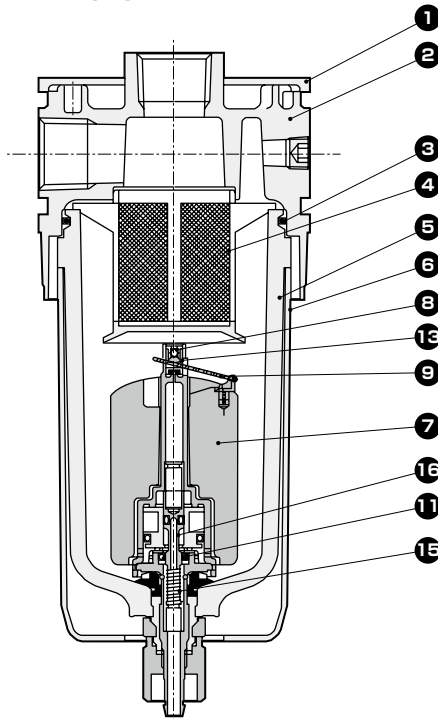
内部结构及部件一览表

● 常开型(无压力时打开型) DT3000-W/DT4000-W



未向滤杯内施加压力时，⑫阀受到⑩弹簧向下的按压，离开⑪杆密封圈。当向滤杯内施加0.1MPa以上的压力时，在⑩弹簧的作用下⑫阀的受压力变大，⑫阀被向上提升，通过⑪杆密封圈实现密封。其次，当冷凝水在滤杯内积留时，⑦浮子上升，通过⑨浮动水位臂向上顶起⑬通路弹簧。之后，在该⑬通路弹簧的作用下，⑬通路密封组件类似快动那样打开，将压缩空气引向⑫阀上部腔内，变为加压状态。然后，向下按压⑫阀，离开⑪杆密封圈时，将冷凝水排放到大气中。排放到大气中后，⑦浮子下沉，在⑨浮动水位臂的作用下⑬通路密封组件关闭，将⑫阀上部腔内加压的压缩空气通过⑫阀的通路排放到大气中。这样，来自底部的⑫阀受压力大于⑩弹簧的力，⑫阀被向上提升，通过⑪杆密封圈实现密封。

● 常闭型(无压力时关闭型) DT3010-W/DT4010-W



未向滤杯内施加压力时，⑫阀在⑩弹簧的作用下向上提升，通过⑪杆密封圈变为密封状态。其次，向滤杯内施加0.15MPa以上的压力，冷凝水在滤杯内积留时，⑦浮子上升，通过⑨浮动水位臂向上顶起⑬通路弹簧。之后，在该⑬通路弹簧的作用下，⑬通路密封组件类似快动那样打开，将压缩空气引向⑫阀上部腔内，变为加压状态。然后，向下按压⑫阀，离开⑪杆密封圈时，将冷凝水排放到大气中。排放到大气中后，⑦浮子下沉，在⑨浮动水位臂的作用下⑬通路密封组件关闭，将⑫阀上部腔内加压的压缩空气通过⑫阀的通路排放到大气中。这样，在底部⑩弹簧力的作用下，⑫阀被向上提升，通过⑪杆密封圈实现密封。

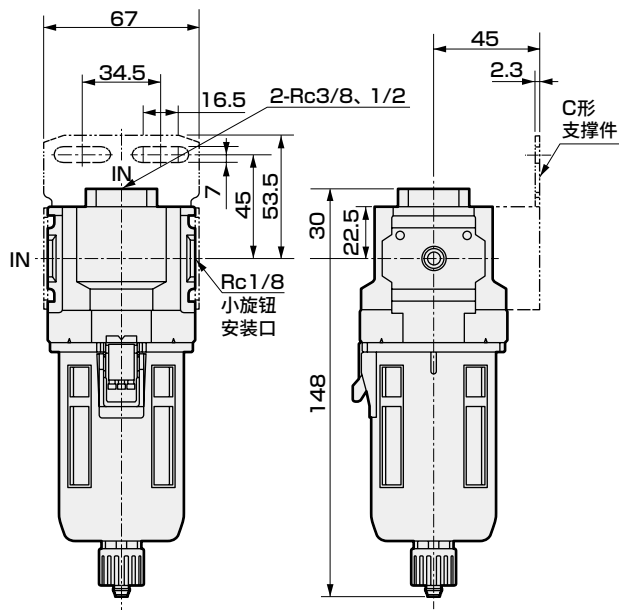
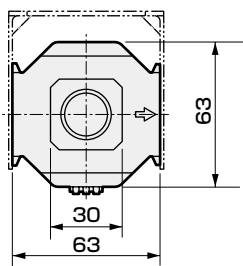
No.	产品名称	材质	型号			
			DT3000-W	DT3010-W	DT4000-W	DT4010-W
1	盖板	ABS树脂	-	-	-	-
2	本体	铝合金压铸件	-	-	-	-
3	O形圈	特殊丁腈橡胶	F3000-ORING	F3000-ORING	F4000-ORING	F4000-ORING
4	丝网	聚缩醛树脂、聚酯	DT3000-SCREEN	DT3000-SCREEN	DT4000-SCREEN	DT4000-SCREEN
5	滤杯组件(含O形圈)	-	DT3000-W-BOWL	DT3010-W-BOWL	DT4000-W-BOWL	DT4010-W-BOWL
6	滤杯护罩	聚酰胺树脂、钢	DT3000-W-BOWL-GUARD	DT3000-W-BOWL-GUARD	DT4000-W-BOWL-GUARD	DT4000-W-BOWL-GUARD

- F.R.L
- F.R
- F
- R
- L
- 冷凝水分离器
- 机械式压力开关
- 残压排出阀
- 缓慢启动阀
- 抗菌除菌F
- 阻燃FR
- 禁油R
- 中压FR
- 防紫色化FRL
- 室外FRL
- 适配器连接件
- 压力表
- 小型FRL
- 大型FRL
- 精密R
- 真空F、R
- 洁净FR
- 电空R
- 空气增压器
- 调速阀
- 消音器
- 止回阀·单向阀等
- 接头·气管
- 喷嘴
- 气源处理单元
- 精密元件
- 电子式压力开关
- 到位·密合确认开关
- 空气传感器
- 冷却液用压力开关
- 气体用流量传感器·控制器
- 水用流量传感器
- 全气动系统(全空压)
- 全气动系统(Y)
- 气体发生装置
- 冷冻式干燥机
- 干燥剂式干燥机
- 高分子膜式干燥机
- 主管路过滤器
- 排水器等
- 卷末

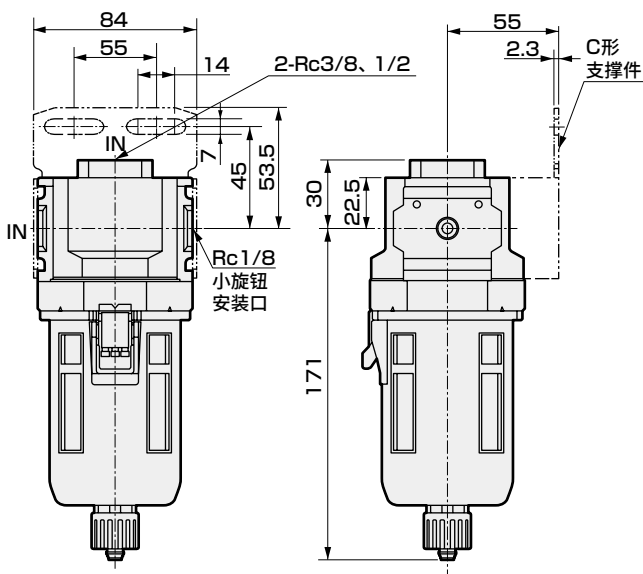
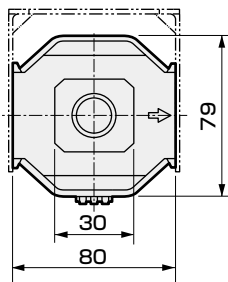
DT3000-W · DT4000-W Series

F.R.L 外形尺寸图

● DT3000-W/DT3010-W



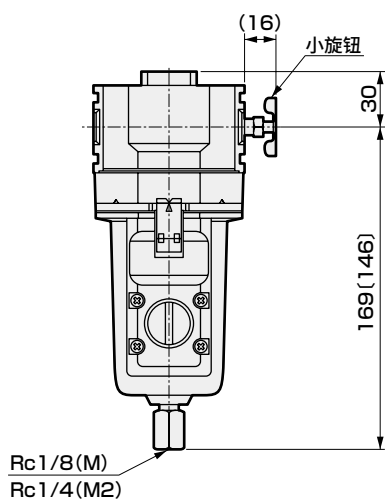
● DT4000-W/DT4010-W



注：可将内径 $\phi 5.7 \sim \phi 6$ 的尼龙软管直接安装到排水口。
注：为便于维护，请在滤杯下侧留出60mm以上的空间。

金属滤杯规格

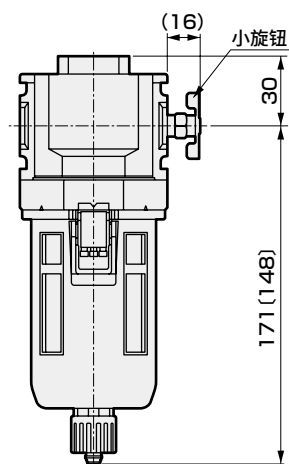
● 选择项 (M、M2)



注：()内尺寸为DT3000-W的数据。

小旋钮规格

● 选择项 (C)



注：()内尺寸为DT3000-W的数据。

- F.R.L
- F.R
- F
- R
- L
- 冷凝水分离器
- 机械式压力开关
- 残压排出阀
- 缓慢启动阀
- 抗菌除菌F
- 阻燃FR
- 禁油R
- 中压FR
- 防雾化FRL
- 室外FRL
- 适配器连接件
- 压力表
- 小型FRL
- 大型FRL
- 精密R
- 真空F、R
- 洁净FR
- 电空R
- 空气增压器
- 调速阀
- 消音器
- 止回阀·单向阀等
- 接头·气管
- 喷嘴
- 气源处理单元
- 精密元件
- 电子式压力开关
- 到位·密合确认开关
- 空气传感器
- 冷却液用压力开关
- 气体用流量传感器·控制器
- 水用流量传感器
- 全气动系统(全空压)
- 全气动系统(Y)
- 气体发生装置
- 冷冻式干燥机
- 干燥剂式干燥机
- 高分子膜式干燥机
- 主管路过滤器
- 排水器等
- 卷末