

聯晶 UHD 工業用轉輪除濕機 UNITEJING ROTOR DEHUMIDIFIER



公司精神與理念

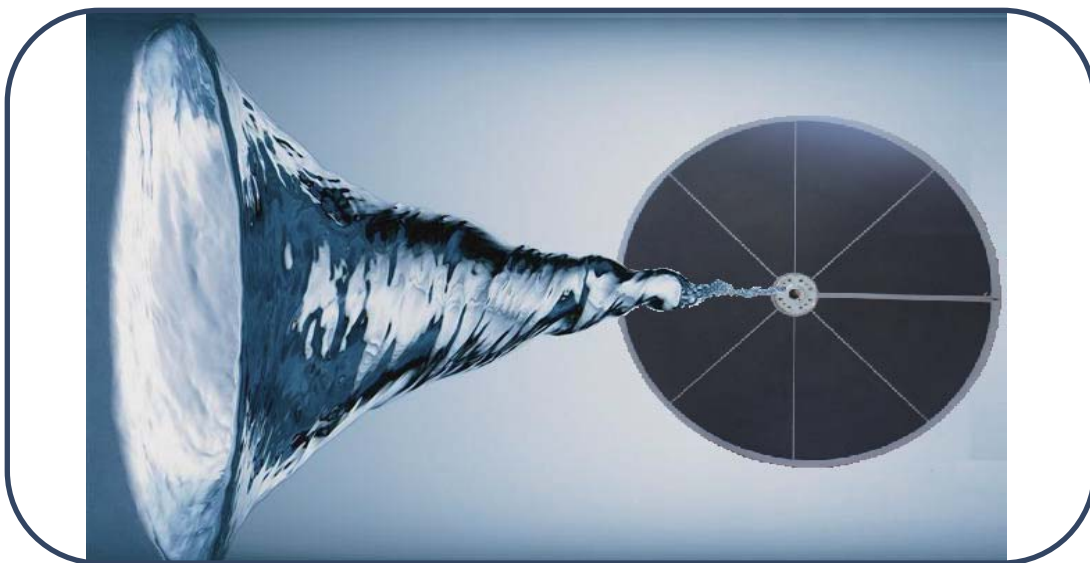
本公司專業技術團隊從事工業除濕機自 1997 年開始，已有多年設計與施工經驗，並且可提供各行產業最佳的環境除濕設計，以及節能效率提升改善，效能深受客戶青睞，產品銷售範圍有台、澎、金、馬、中國、越南、印尼、菲律賓等東南亞亞熱帶氣候國家，共計數百台轉輪除濕機，因技術人員瞭解客戶的真實應用以及需求，使除濕機有穩定的品質輸出以完成客戶的應用，創造出客戶與我們的雙贏面。



日本 Nichias 頂級工藝除濕輪

吸附式除濕轉輪為整套除濕系統中最為重要的核心元件，本公司採用可極高溫耐熱（高達 1000°C）的日本 Nichias 陶瓷纖維除濕輪，因其獨特製程以及材料品質優良，與一般玻璃纖維材質的除濕輪相比，效能相差高達四倍之多。

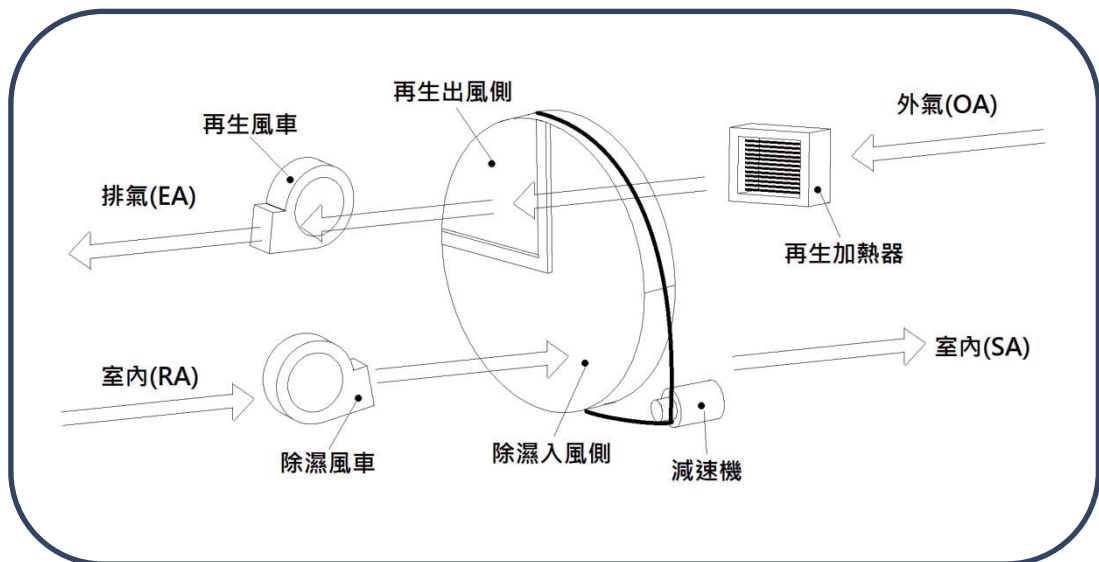
在工藝品質頂尖的產業環境以及擁有相對應的設備搭配，並且在無數次實驗室試驗以及實機操作之下，研發加入陶瓷纖維材質的除濕輪，獨家蜂巢式結構吸濕設計，可以最大效率吸收通過的風流中含有的水分，因陶瓷纖維的高耐熱度特性，在經過高溫熱風流還原時，使得除濕輪面因加熱時的熱損害降至最低，還可允許更高溫風流經過達到高速還原，因此加速吸濕降低風流中絕對濕度，快速達成需求，並且高耐熱度特性可延長除濕輪。



轉輪式除濕機運作原理

由日本工業大廠 Nichias 陶瓷纖維除濕輪作為整套除濕系統的核心，並且劃分為除濕入風區（占輪面 3/4）以及再生出風區（占輪面 1/4），為了使得空氣中含有濕度的水分濾除，將需要處理的室內空氣風流經由系統吹入除濕輪除濕進風側，再利用減速機馬達帶動除濕輪每小時旋轉 12 圈，使得除濕輪能夠均勻且充份吸收濕氣，當輪面旋轉進入至再生出風區時，此時除濕輪面因充份吸收空氣中的水分呈現飽和狀態，導入由再生加熱器產生的高溫風流，將輪面所含水分全數蒸發帶出至外氣，即可達到需求的室內空氣濕度，確保室內空氣中水分含量有效降低，達到除濕作用。根據上述訊息，可以解析轉輪式除濕機動作步驟如下：

1. 由除濕風車導入室內空氣風流進入除濕風區。
2. 利用減速機帶動機械履帶將除濕輪旋轉以均勻吸收室內空氣的水分。
3. 透過再生加熱器導入並加溫室外空氣風流，利用高溫氣流蒸發除濕輪吸收的水分，完成除濕動作。



以熱回收概念節省能源

轉輪式除濕機消耗電量最大的部份是在於再生加熱器的電力供給，為了配合除濕輪特性必須加溫室外空氣風流，再生加熱器需要持續提供大量熱量維持高溫，以利用高溫風流恢復除濕輪的吸濕能力，此動作需要長期電力供給給再生加熱器，相當耗電以及成本高昂，為了達到節能功用，聯晶 UHD 系列設計節能機制，使用熱回收的概念，利用除濕機內部的多餘熱量回收再利用供給再生加熱器維持溫度，此設計不單是比傳統轉輪式除濕機省電，更是縮短了再生加熱器需要的升溫時間。



二次除濕提高除濕效能

傳統轉輪式除濕機是以除濕風車引入除濕輪後，隨即入風至室內空氣，以致於如果業主是採用低濕需求，往往會花費很長時間才能將系統穩定至目標，但是聯晶 UHD 系列以二次入風的概念，將部份風流除濕之後再馬上除濕，效能大大提升，系統也能快速穩定達到業主需求，不再需要花費更大的設備來達成快速達標的情況。



低濕度環境應用

本公司設計團隊具有多年經驗以及實際案例心得，統整出以下各行產業之溫濕度設計以及應用：

倉庫

因季節所引起的溫濕度變化，化學除濕機的高效除濕性能將使空間永保乾燥，使倉庫內之成品、半成品皆能保持最佳狀態，除可提高生產品質，更可防止腐蝕現象及增長貯存時間。

電子業 --- 生產線及低濕測試實驗室

電子業不論是操作環境的低濕保持或廠務的污染物脫水乾燥，學除濕都是不可或缺的好幫手，于標準耐靜電測試實驗室更需要低濕環境輔助實驗之正確性。

印刷業

印刷紙張是一種極易吸濕的材料，空氣中水分多時，紙張就吸濕；空氣乾燥時，紙張中的水分就向空氣中揮發。在吸濕與揮發過程中，紙張隨之膨脹或收縮，於是發生變形。紙張吸濕膨脹即產生荷葉邊（波浪形捲曲），紙張揮發水分即產生緊邊。這種情況下最好使用印刷專用除濕機來解決此現象。

製藥.食品廠

製藥及食品廠採用化學除濕機可確保符合嚴格的 GMP 要求。

茶葉乾燥

濕度和溫度對茶的影響是存在共同作用的，影響比光照更大，當茶葉受潮時，水分會使茶葉成分發生物和化學變化。若是使用低溫低濕方式乾燥，茶葉表面黑亮，有光澤，具有茶香。開湯後湯色清且亮黃，有強烈的茶香，回甘回甜強，澀味比較重，葉底油綠。

發電廠

發電廠內及發電機組若濕度過高，不但使發電機和管道發生腐蝕，更會因而降低輸配電絕緣電阻，發生危險，化學除濕機低濕性能便能避免這些現象發生。

實際案例應用

化學轉輪式除濕機實際比例圖



系統溫度濕度顯示控制器



送風風壓差表 (用以辨認是否需要更換送風濾網)



額外設置自動等距捲網機可確保外氣清潔度



UHD 系列除濕機性能規格

機組型號表示方法：

UHD-□□□□

其中空格填入為除濕輪直徑長度

機型	UHD-440	UHD-550	UHD-770	UHD-965	UHD-1220	UHD-1525	UHD-1940	UHD-2190
輪直徑 mm	440	550	770	965	1220	1525	1940	2190
輪厚 mm	200	200	200	200	200	200	200	200
輪箱長 mm	1200	1250	1400	1300	1300	1400	1400	1400
輪箱寬 mm	700	800	1000	1200	1500	1800	2300	2500
輪箱高 mm	700	800	1000	1200	1500	1800	2300	2500
除濕風量 CMH	1,000	1,600	3,000	5,000	8,000	12,000	20,000	25,000
除濕輪壓 損 mmAq	21	21	19	21	21	19	19	27
再生風量 CMH	350	500	1000	1700	2700	4000	6700	8400
再生風車	1/2HP	1HP	2HP	2HP	3HP	5HP	7.5HP	10HP
除濕量 kg/hr	7	11	21	35	55	85	140	175
再生加熱 器 KW	12	20	40	60	100	150	250	320
輪驅動馬 達	60W	60W	90W	100W	100W	200W	200W	400W
驅動方式	齒輪皮帶	齒輪皮帶	齒輪皮帶	5/8"鐵鏈	5/8"鐵鏈	5/8"鐵鏈	5/8"鐵鏈	5/8"鐵鏈

☆額定: 除濕入風速 2.5m/s

☆除濕入風條件:23°C40%

☆以上規格為除濕輪段規格品，也可視客戶現場要求訂製，週邊系統設備加溫、排風和濾網箱體則視客戶需求設計



聯晶空調設備有限公司

台北市內湖區內湖路二段179巷48弄23號1樓

TEL:(02)2790-3213

FAX:(02)2793-5422

低溫低濕除濕機之設計、規劃

工業轉輪除濕機之設計、規劃

各式調溫、調濕空調設備之設計及製造