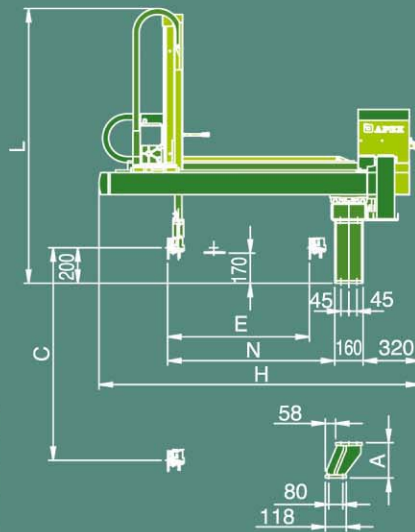
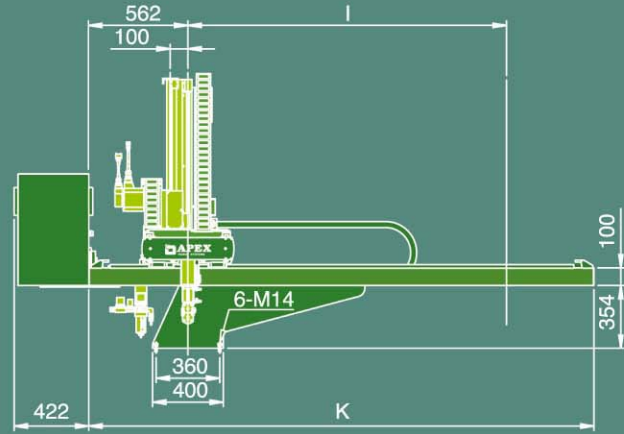


SH700D~SH1400D

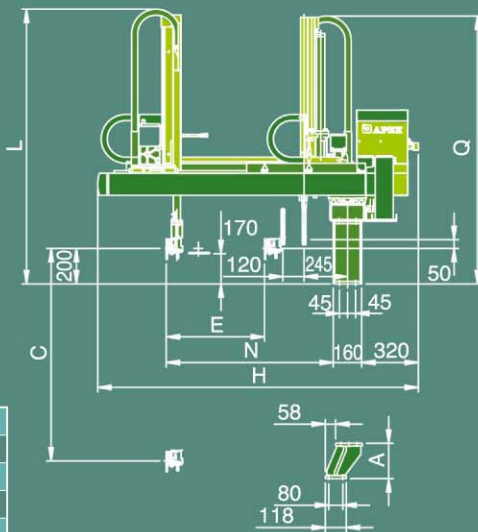
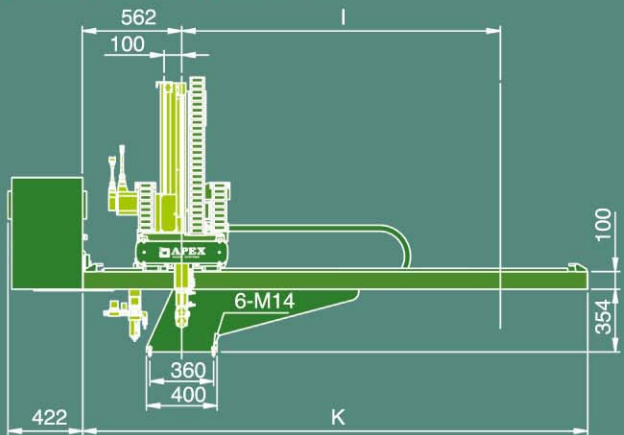
# 機械規格



機型	C	E	H	I	K	L	N
SH700D	700	560	1572	1320	2374	1312	704
SH900D	900	680	1692	1560	2614	1432	824
SH1200D	1200	800	1812	1800	2854	1552	944
SH1400D	1400	800	1812	1800	2854	1672	944

A
100
150
200
250
300
350

SH700DS~SH1400DS



機型	C	E	H	I	K	L	N	Q
SH700DS	700	315	1572	1320	2374	1312	704	1273
SH900DS	900	435	1692	1560	2614	1432	824	1393
SH1200DS	1200	555	1812	1800	2854	1552	944	1513
SH1400DS	1400	555	1812	1800	2854	1672	944	1633

A
100
150
200
250
300
350

## 技術規格

機型	軸行程 (mm)	最大取重 (Kgs)			淨重 (Kgs)	使用空氣壓力	
		引拔	上下	橫行			
	主臂 (E) 副臂	主臂 (C) 副臂	(I)				
SH700D	雙截單臂	560 -	700 -	1320	12	368	5 kg/cm <sup>2</sup>
SH900D	雙截單臂	680 -	900 -	1560	12	380	
SH1200D	雙截單臂	800 -	1200 -	1800	12	392	
SH1400D	雙截單臂	800 -	1400 -	1800	12	404	
SH700DS	雙截雙臂	315 120	700 750	1320	12	405	
SH900DS	雙截雙臂	435 120	900 950	1560	12	418	
SH1200DS	雙截雙臂	555 120	1200 1250	1800	12	431	
SH1400DS	雙截雙臂	555 120	1400 1450	1800	12	444	

使用電壓：AC 220V 3相

## 精冠國際有限公司

CHING KUAN INTERNATIONAL CO., LTD.

統一編號:16995278

誠信負責創新

■台灣: sales@chingkuan.com.tw  
台中縣大雅鄉雅潭路343巷14號  
TEL:04-25605901 FAX:04-25606019

■廈門: xim-sales@chingkuan.com.tw  
廈門市翔安區馬巷鎮巷西一里12號1004室  
TEL:0592-7079202 FAX:0592-7079133

■昆山: ks-sales@chingkuan.com.tw  
昆山市柏蘆北路東方銘園八棟304室  
TEL:0512-57775200 FAX:0512-5775336

■東莞: apexrobot@hotmail.com  
東莞市長安鎮錦廈河南工業區一龍路38號  
TEL:0769-85312175 FAX:0769-85312176



SH系列

CNC ROBOT



DESIGNED BY SINCERE 886-4-24722089 2006.8



# SH系列 射出專用

## 三軸伺服驅動CNC機器人

- 鋁擠框型設計更加強化X軸的結構，可助吸收各軸高速運動下的衝量，充分降低取出的震幅。
- 三軸可同動的CNC控制方式，配合雙截式機構可使取出速度倍數提昇，大幅提高射出機的生產效能。
- 超越傳統取出機的定位精度在±0.1mm以內，完美的運動重現性與靈活操控性，於取出前、後可搭配各種週邊自動化設備的系統連結，可構成隨機無人化的境界。
- 完全由手控器數位化調整X.Y.Z各軸行程，配合治具校模每種生產模具只需校模一次，下次上模完全免設定，直接模組對應即可，大大提昇人員的作業效率與安全性。



**NEW**

取出自動化的最新詮釋



### 靈活的應用功能：

14個預留輸出與輸入的接點，可外接各種週邊設備規畫出各種有效的系統自動化工程。

- 成品取出：
  - a) 可擬人化取出，進行較高難度的取出動作，如：雙倒勾、曲線、連續路徑的取出。
  - b) 簡化治具難度與製作成本。
- 排列堆疊：
  - 可進行型外九種成品取出置放（排列加堆疊）與100點的任意置放成品。
- 埋入功能：
  - 可規劃九種不同形狀物件進行模內埋入功能。
- 外接二次作業系統：
  - 如輸送帶、包裝箱、剪斷裝置、電子秤、自動倉儲、震動給料系統。
- 多樣化的品檢功能：
  - a) 不良品選別：當接到射出機的不良品訊號時，可設定將不良品取出後另行置放於指定區域。
  - b) 抽樣品檢：可於程式中將抽檢的成品置放於待檢區（如100模抽樣1模）
  - c) 外接計量品檢器：如配合精密電子秤，可將成品取出後，先行置放於計量器上，以每一模的成品重量數值輸出來判別良品或不良品，若為不良品則放不良品區。
  - d) 計數功能：成品計數設定在標準設定的生產數量中，任何不良品不會列入成品的計數。



### 隨心所欲的手控器

- 採一鍵一功能的全鍵式操作面板，大型的LCD顯示幕具多國語言版本，可任意切換使用。
- 內鍵編輯用教導標準程式，以利操作者快速編輯所需之教導程式，而編輯之程式可儲存至50組，每組程式可編寫400個步驟，以應更多的運作功能。本手控器可外接USB連線，將已編輯完成的程式，存入電腦備份。
- 在教導程式設定中，無論取出與外接功能，及點對點運動或連續路徑，皆可輕易教導設定之，尤其運作速度，於手動狀態，校模，配有慢速微調鈕，以供安全設定各項運作條件，而在自動狀態下，更可以依需要調整百分比速度鈕來加快或放慢速度。
- 具有故障記錄，自動儲存資料的顯示功能，以提供維護人員檢詢之依據。
- DS機型外加取料頭副臂機構，其行程設定採全電調式，可直接由本面板來設定之。



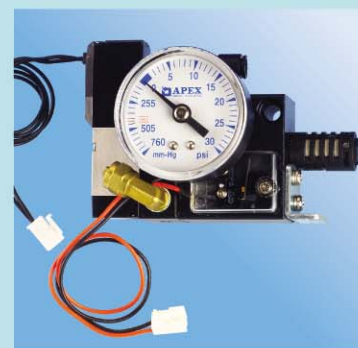
隨機側掛式的CNC控制主箱，採用三個驅動器個別控制三軸AC伺服馬達。各軸馬達動力輸出：  
Z軸：1KW, Y軸：1KW, X軸：750W



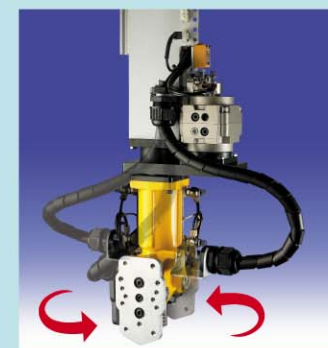
標準吸盤組與選配快速換治具



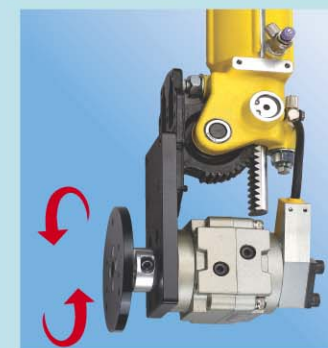
各種選配的取出治具用的組件



選配的真空發生器組



選配C軸水平旋轉機構(90° or 180°)



選配倒角機構外接垂直旋轉機構(90° or 180°)



選配的介面接頭符合SPI (美規) 與 EUROMAP (歐規)