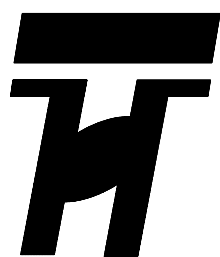
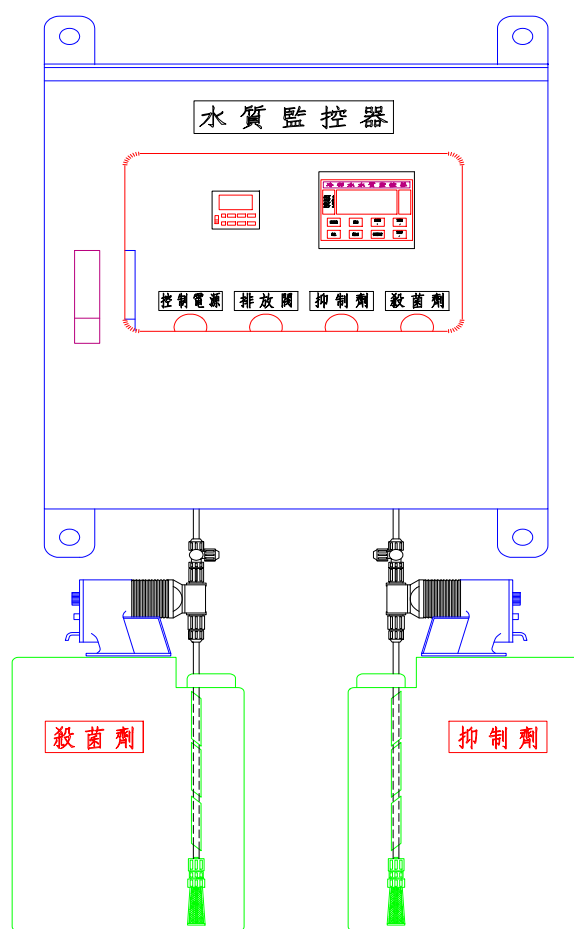


TowerCon System T-501A

微電腦智慧型冷卻水加藥監控系統



益水水處理工程有限公司

台北市泉州街18-1號2樓

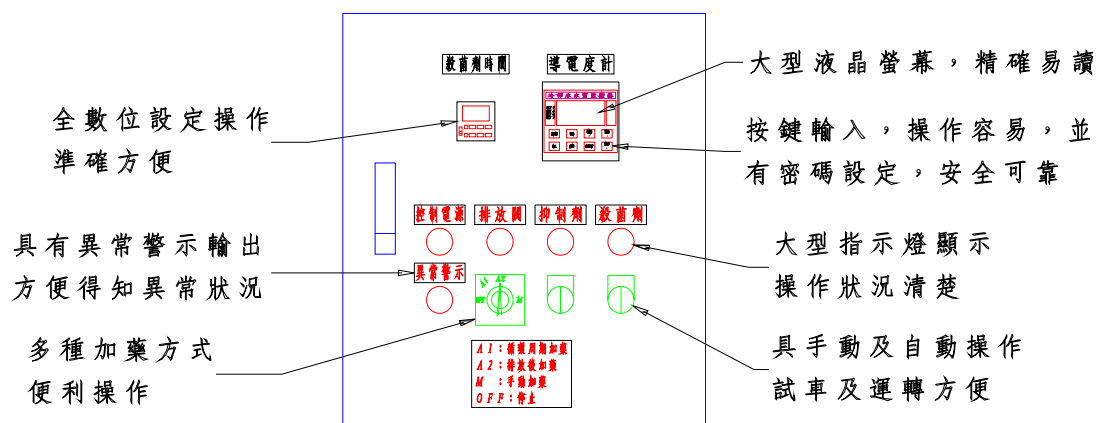
台北郵政信箱5-365號

TEL : 886-2-2301-5146, 886-2-2307-6570

FAX : 886-2-2303-0895

E-MAIL : taihon.engg@msa.hinet.net

SYSTEM T-501A 為一特殊設計冷卻水監控加藥系統，可精確地控制循環冷卻水水質及水中藥劑量，使系統免於結垢，腐蝕及長菌進而達到增強冷卻效率及節約能源之效果。

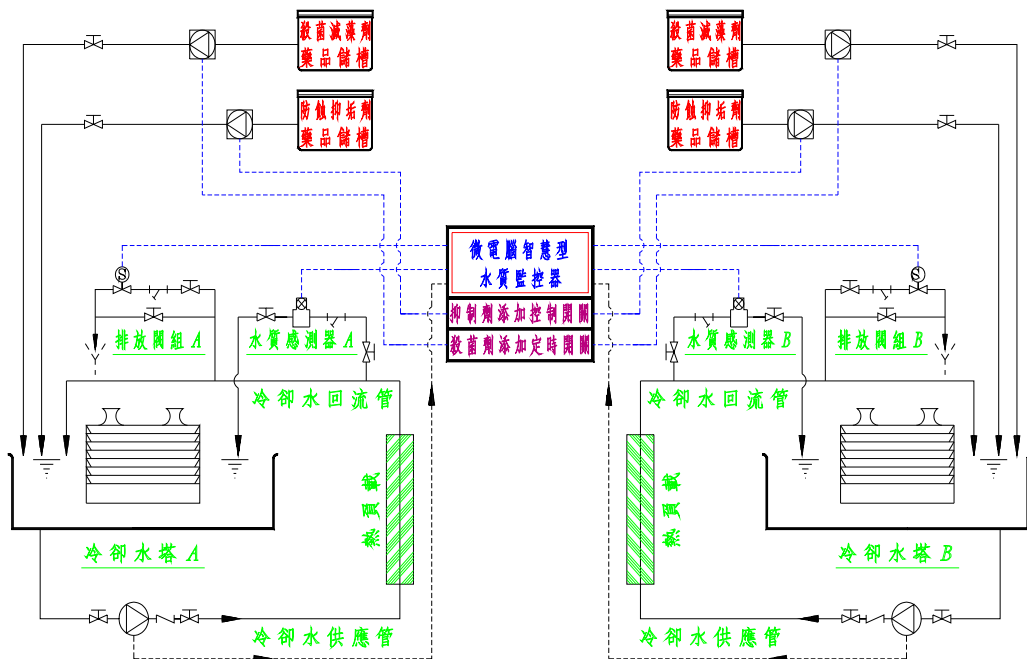
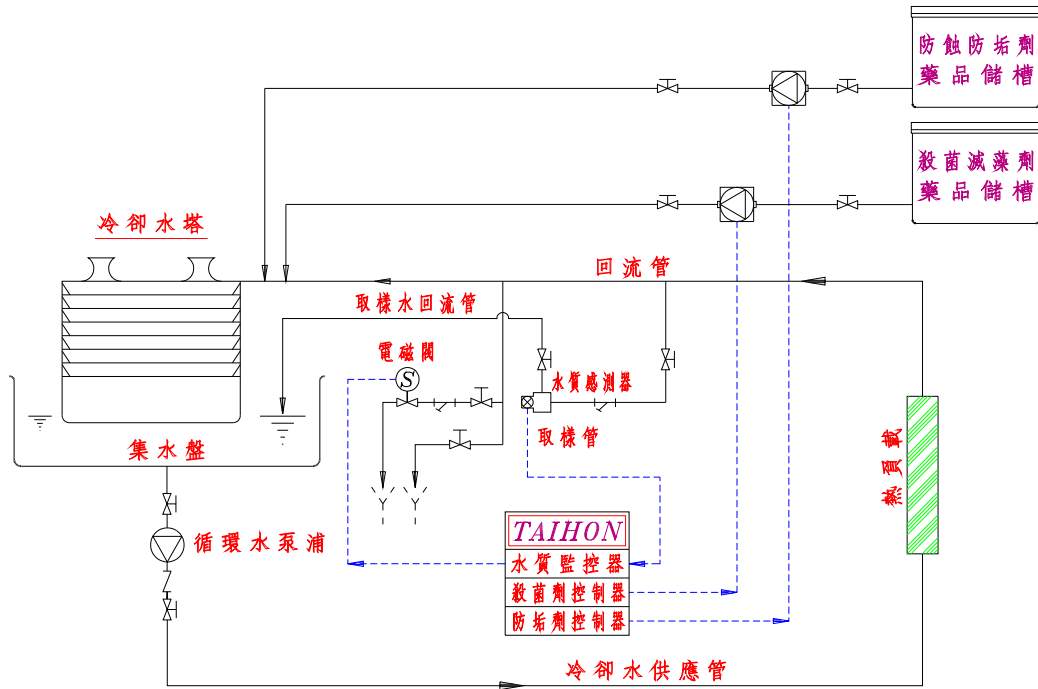


SYSTEM T-501A 之特有功能：

1. 數字式微電腦監控，精確可靠。
2. 目錄驅動式監控參數校正及設定，簡單容易操作。
3. 大型液晶全文字、數字顯示，清晰易讀，精確度高。
4. 全功能水質監控（具有多種監控單位可供選擇）迎合使用者之習慣操作。
5. 冷卻水溫度可即時顯示，並具有警示功能。
6. 具密碼保護功能，避免不相干人員竄改操控值。
7. 具警示輸出功能，任何狀況可隨時通知操作人員前往處理。
8. **使用無電源記憶體，即使停電操控設定值亦不會消失。**
9. **監控器具自我診斷功能，隨時告知機器本身狀況，可靠性高。**
10. 可加裝類比輸出裝置，可確實掌控監控歷史，了解冷卻設備操作狀況。
11. 使用具溫度補償鈦合金電極，準確度高，且不易受污染，可靠性佳。
12. 控制範圍廣（1—1000或10—10，000 μS ，可選擇）操作容易又準確。
13. **單機可監控兩獨立冷卻水系統，經濟實惠。**
14. **抑制劑加藥方式有（1）循環加藥（2）排放後加藥（3）補充水加藥及（4）手動加藥等可供選擇。**
15. 可加裝壓力或流量開關，以防監測到“死水”而導至控制錯誤。
16. **排放及加藥具保護裝置，可避免浪費水資源及藥品。**

17. 七天多段式定時輸出控制器可控制多種殺菌劑加藥模式，方便使用。

18. 加藥操作具自動及手動兩種功能，方便試車及連續運轉。



設備選購規格

TOWERCON T-501A- [A] - [B] [C] - [D] - [E] - [F]

A：控制系統數

1. - 單控制系統。
2. - 雙控制系統。

B：抑制劑加藥方式

1. - 循環加藥。
2. - 排放後加藥。
3. - 隨補充水加藥。
4. - 循環加藥及排放後加藥雙功能。
5. - 循環加藥及隨補充水加藥雙功能。
6. - 排放後加藥及隨補充水加藥雙功能。
7. - 循環加藥，排放後加藥及隨補充水加藥三功能。

C：抑制劑加藥設備數量

1. - 單抑制劑加藥裝置。
2. - 雙抑制劑加藥裝置。

D：殺菌劑加藥模式

0. - 無。
1. - 一組七天加藥控制器。
2. - 二組七天加藥控制器。

E：類比輸出

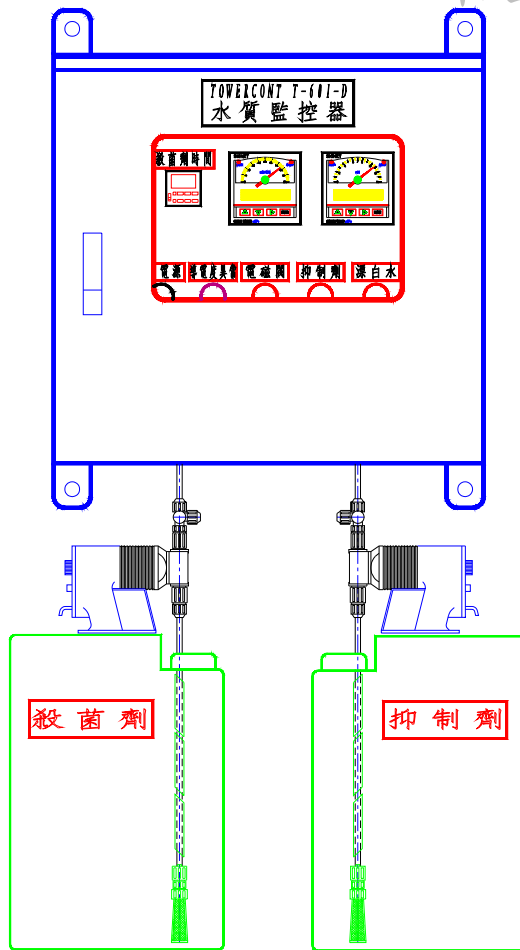
0. - 無。
1. - 一組 0 - 20 ma。
2. - 二組 0 - 20 ma。
3. - 一組 4 - 20 ma。
4. - 二組 4 - 20 ma。

F：電源電壓

1. - 110 / 60 Hz / 1 Ph。
2. - 220 / 60 Hz / 1 Ph。
3. - 其它規格。

Towercont T-601D

微電腦豪華型冷卻水加藥監控系統



益水水處理工程有限公司

台北市泉州街18-1號2樓

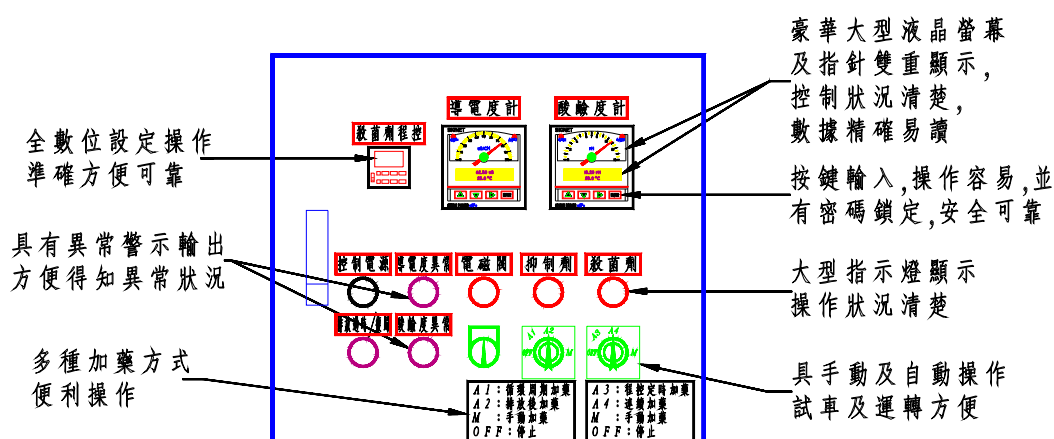
台北郵政信箱5-365號

TEL : 886-2-2301-5146, 886-2-2307-6570

FAX : 886-2-2303-0895

E-MAIL : taihon.engg@msa.hinet.net

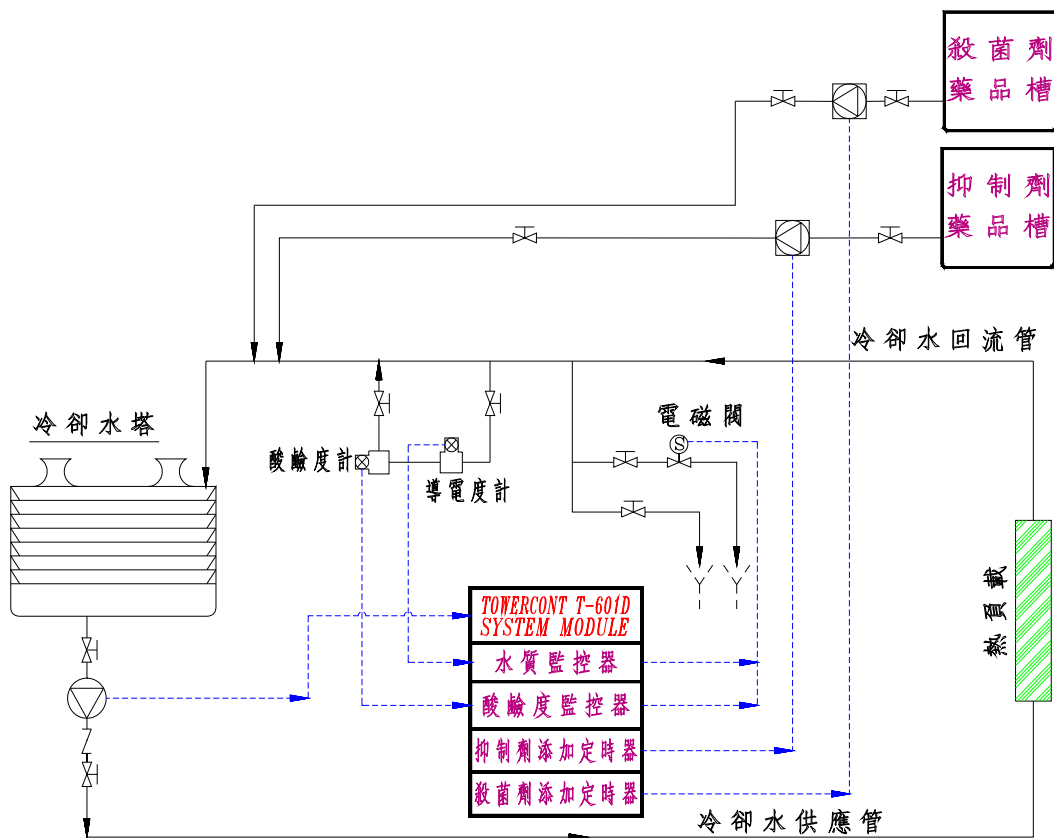
SYSTEM T-601D 為一特殊設計冷卻水監控加藥系統，可精確地控制循環冷卻水水質，酸鹼度及水中藥劑量，使系統免於結垢，腐蝕及長菌進而達到增強冷卻效率及節約能源之效果。



SYSTEM T-601D 之特有功能：

19. 數字指針雙重式微電腦監控，精確可靠。
20. 目錄驅動式監控參數校正及設定，簡單容易操作。
21. 豪華型液晶全文字、數字及指針雙重顯示，美觀大方，清晰易讀，精確度高。
22. 全功能水質監控(可同時監控冷卻水水質及酸鹼度，且具有多種監控單位可供選擇) 迎合使用者之習慣操作。
23. 冷卻水溫度可即時顯示，並具有警示功能。
24. 具密碼保護功能，避免不相干人員竄改操控值。
25. 具警示輸出功能，任何狀況可隨時通知操作人員前往處理。
26. 使用無電源記憶體，即使停電操控設定值亦不會消失。
27. 監控器具自我診斷功能，隨時告知機器本身狀況，堅固耐用，可靠性高。
28. 具有類比輸出裝置，可外接電腦或記錄器，確實掌控監控歷史，了解冷卻設備操作狀況。
29. 使用具溫度補償之鈦合金電極及玻璃複合酸鹼度電極，準確度高，且不易受污染，可靠性極佳。

30. 控制範圍廣（水質監控 1-1000 或 10-10,000 μ S，酸鹼度 0-14 可任意設定選擇）操作容易又準確。
31. 抑制劑加藥方式有（1）循環加藥（2）排放後加藥（3）隨補充水加藥及（4）手動加藥等可供選擇。
32. 可加裝壓力或流量開關，以防監測到“死水”而導至控制錯誤。
33. 排放及加藥具保護裝置，可避免浪費水資源及藥品。
34. 七天多段式定時輸出控制器可控制多種殺菌劑加藥模式，方便使用。
35. 加藥操作具自動及手動兩種功能，方便試車及連續運轉。



設備選購規格

TOWERCON T-601D- [1] - [B] [C] - [D] - [E] - [F]

A: 控制系統數

3. - 單控制系統。

B: 抑制劑加藥方式

8. - 循環加藥。

9. - 排放後加藥。

10. - 隨補充水加藥。

11. - 循環加藥及排放後加藥雙功能。

12. - 循環加藥及隨補充水加藥雙功能。

13. - 排放後加藥及隨補充水加藥雙功能。

14. - 循環加藥，排放後加藥及隨補充水加藥三功能。

C: 抑制劑加藥設備數量

1. - 單抑制劑加藥裝置。

2. - 雙抑制劑加藥裝置。

D: 殺菌劑加藥模式

0. - 無。

1. - 一組七天加藥控制器。

2. - 二組七天加藥控制器。

E: 類比輸出

0. - 無。

1. - 一組 4 - 20 m a 。

F: 電源電壓

1. - 110 / 60 H z / 1 P h 。

2. - 220 / 60 H z / 1 P h 。

3. - 其它規格。