

# 富士インバータ FRENICシリーズ オプション



*FRENIC* Series

# Optional Parts



FUNC  
DATA

STOP

RESET

↑  
RUN

FUNC  
DATA

↓  
STOP

# オプションガイド

## 主電源入力 およびインバータ出力線用

### アレスタ **テクニカ** 【CN23□□□□】

電源から侵入する誘導雷サージを吸収し、電源に接続されている機器全体を保護するときに使用します。  
(富士電機テクニカ(株)扱い品)

### ラジオノイズ低減用 零相リアクトル 【ACL-40B, ACL-74B, F200160】

ノイズを低減するために使用します。おおむね1MHz以上の周波数帯の抑制効果が得られます。効果の得られる周波数帯が広いため、簡易的なノイズ対策として適しています。モータとインバータ間の配線距離が短い場合(20mが目安)は電源側に挿入し、逆に20mを超える場合は出力側に挿入することを推奨します。

### EMC対応フィルタ 【EFL-□□□□】

欧州規格のEMC指令(エミッション)に対応するための専用のフィルタです。詳細は、「設置マニュアル」に従って設置してください。

### パワーフィルタ(入力回路用) **テクニカ** 【RNF□□□□-□□□□】

上記の「EMC対応フィルタ」と同様の目的で使用できますが、EMC指令の適合品ではありません。

### ラジオノイズ低減用 フィルタコンデンサ 【NFM□□M315KPD□□】

ノイズを低減するために使用します。AMラジオの周波数帯に効果があります。  
※インバータの出力側には使用しないでください。  
(日本ケムコン製富士電機テクニカ(株)扱い品)

### パワーフィルタ(出力回路用) **テクニカ** 【RNF□□□□-□□□□】

パワーフィルタ(入力回路用)と組み合わせると、更に高いノイズ減衰効果が得られます。

### 出力回路用フィルタ 【OFL-□□□□-4A】

モータ端子電圧の振動抑制のためにインバータの出力回路に接続します。400V系インバータのサージ電圧によるモータ絶縁の損傷を防止します。  
※本フィルタは、キャリア周波数による制限はありません。また、本オプションを設置したままモータのチューニングができます。

### サージ抑制ユニット 【SSU □□□□TA-NS】

インバータとモータ間の配線ケーブルが数十M以上の場合、サージ電圧が発生します。本製品を使用することでサージ電圧を抑制し、モータの損傷を防ぎます。

### サージキラー

電磁接触器やソレノイドバルブなどのL負荷から発生するサージ電圧を抑制して、電子機器の誤作動、破損を防止します。

### サージアブソーバ **テクニカ**

(サージ発生源のコイルに並列接続)  
【S2-A-0 (電磁接触器、ソレノイドバルブ用)】  
【S1-B-0 (ミニコンローリル、タイマ用)】

### L負荷用サージキラー

(サージ発生源の電源回路に接続)  
【FSL-323 (三相用)】  
【FSL-123 (単相用)】

※ **テクニカ** は富士電機テクニカ(株)扱い品。

## 外部操作・計測・通信

遠隔タッチパネル  
【TP-■】、【TP-G1】、【TP-G1-J1】、  
【TP-G1-C1】  
インバータを遠隔操作する場合に使用

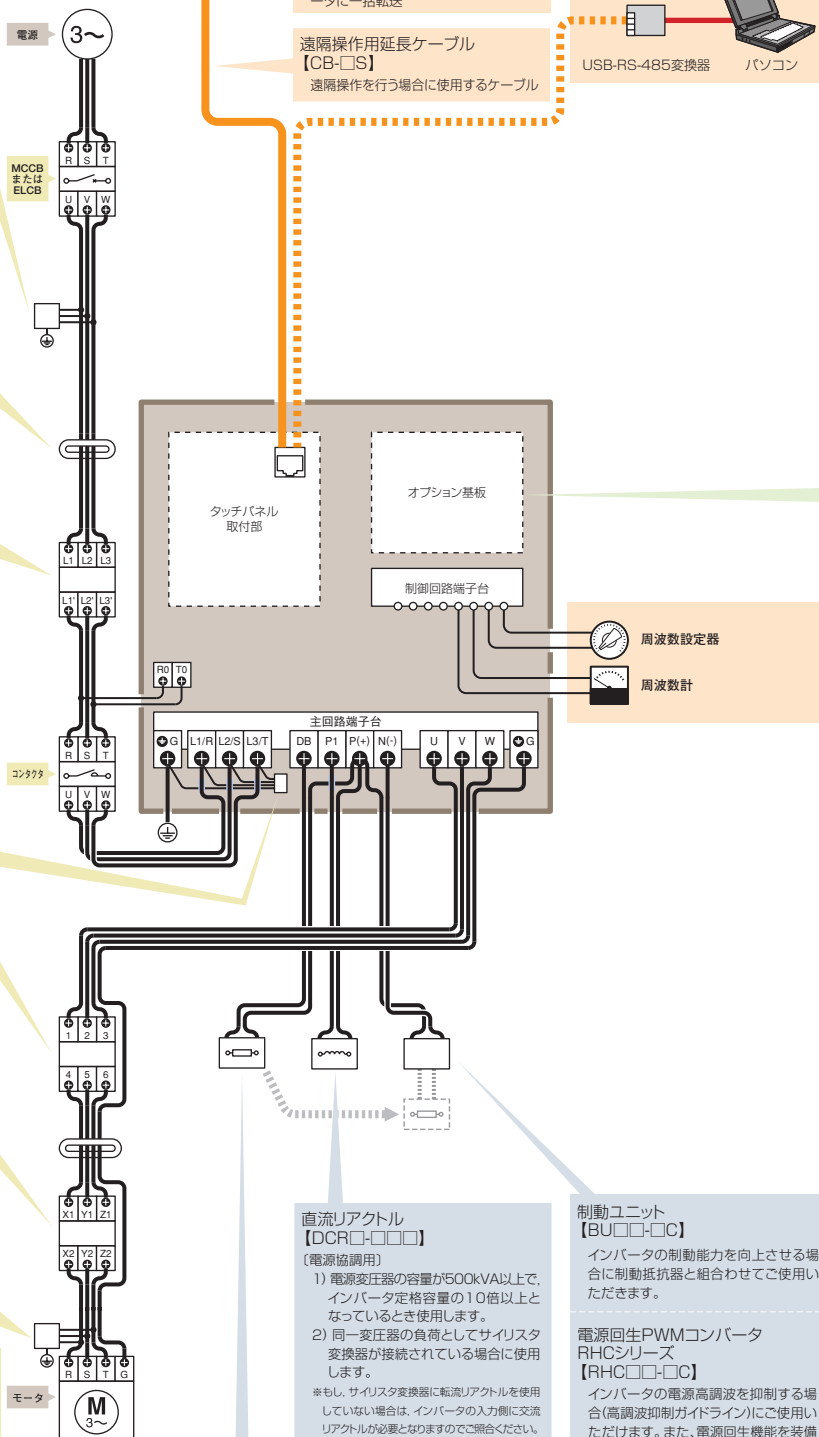
コピーアダプタ  
【CPAD-■】  
インバータの機能コードを他のインバータに一括転送

遠隔操作作用延長ケーブル  
【CB-□S】  
遠隔操作を行う場合に使用するケーブル

Windows用インバータ支援ローダソフト  
パソコンからインバータの機能コード設定、データ管理などがおこなえます。(ホームページより無償でダウンロードできます。)

USB-RS-485変換器、USBケーブル  
(株)システムサコム販売扱い品)

USB-RS-485変換器 パソコン



## 内蔵オプションカード

■ 制御オプションカード  
・リレー出力インタフェースカード  
【OPC-■-RY】  
インバータのトランジスタ出力をリレー出力信号へ変換

・デジタルインタフェースカード  
【OPC-■-DIO】、【OPC-G1-DI/DO】  
バイナリ、BCDデジタル信号による周波数設定

・アナログインタフェースカード  
【OPC-■-AIO】  
外部アナログ信号によるトルク制御

・PGインタフェースカード  
【OPC-■-PGO】  
エンコーダによるフィードバック信号によりPGベクトル制御を行う

・SY同期運転カード  
【OPC-■-SY】  
エンコーダのフィードバック信号により2台のモータを同期運転

■ 通信オプションカード  
・RS-485通信カード  
【OPC-■-RS】  
RS-485インタフェースを持つパソコンとインバータ間のデータリンク

・Tリンクインタフェースカード  
【OPC-■-TL】  
PLC(MICREX-F)とインバータ間のデータリンク

● オープンバスカード  
各種オープンバスとインバータ間のデータリンク

・Profibus-DPインタフェースカード  
【OPC-■-PDP】

・DeviceNETインタフェースカード  
【OPC-■-DEV】

・CAN-BUSインタフェースカード  
【OPC-■-COP】

・CC-Linkインタフェースカード  
【OPC-■-CCL】

・LonWORKSインタフェースカード  
【OPC-■-LNN】

IP40対応アタッチメント  
【P40-■-□□】  
インバータの保護構造を全閉形(IP40)にする

NEMA1キット  
【NEMA1-□□□□-□□】  
インバータの保護構造をNEMA1規格(UL TYPE 1認定済)に変更

電源回生PWMコンバータ  
RHCシリーズ  
【RHC□□□□C】

インバータの電源高調波を抑制する場合(高調波抑制ガイドライン)にご使用いただけます。また、電源回生機能を装備していますので制動能力の大幅な向上と省エネが図れます。  
※RHCシリーズ専用のリアクトルを合わせてご使用ください。

互換性アタッチメント  
【MA-■-□□】  
当社製旧機種と取付互換性をとるためのアタッチメント

レール取付ベース  
【RMA-■-□□□□】  
35mm幅のIECレールへの取付用アタッチメント

外部冷却用アタッチメント  
【PB-■-□□□□】  
インバータの冷却フィン部を盤外に出すためのアタッチメント

直流リアクトル  
【DCR□□□□□□】  
(電源協調用)

- 電源変圧器の容量が500kVA以上で、インバータ定格容量の10倍以上となっているとき使用します。
  - 同一変圧器の負荷としてサイリスタ変換器が接続されている場合に使用します。
  - 電源系統の進相コンデンサの開閉でインバータの過電圧トリップが発生する場合に接続してトリップを防止します。
  - 電源電圧に2%以上の相間アンバランスがあるとき使用します。
- 【入力率改善用、高調波低減用】  
・入力高調波電流を低減(力率改善)するために使用します。  
※低減効果については、ガイドライン付属書などを参照してください。

制動抵抗器  
【DB□□□□□□□□】  
高頻度停止や慣性モーメントが大きい場合などで制動能力を向上させる場合にご使用いただけます。  
制動ユニットと併用する場合は、制動ユニットの接続端子に接続します。

制動ユニット  
【BU□□□□□□□□】

インバータの制動能力を向上させる場合に制動抵抗器と合わせてご使用いただけます。

電源回生PWMコンバータ  
RHCシリーズ  
【RHC□□□□C】

インバータの電源高調波を抑制する場合(高調波抑制ガイドライン)にご使用いただけます。また、電源回生機能を装備していますので制動能力の大幅な向上と省エネが図れます。  
※RHCシリーズ専用のリアクトルを合わせてご使用ください。

RHCシリーズ専用フィルタ  
同一インバータに他の電子機器が接続されている場合にご使用いただくRHCシリーズ専用のフィルタです。  
※専用のフィルタリアクトル、フィルタコンデンサ、フィルタ抵抗をセットでご使用ください。

## 周辺オプション・構造オプション

※形式の■にはシリーズ名(G1,E1,F1,G1)が入ります。

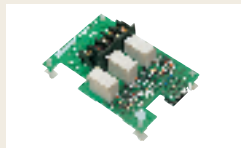
オプション	名称	形式	適用インバータシリーズ				機能	
			MEGA	Multi	Eco	Mini		
制御オプション カード (内蔵オプション)	リレー出力インタフェースカード	OPC-■-RY	○		○		インバータのトランジスタ出力信号をリレー出力信号へ変換	
	デジタルインタフェースカード	OPC-■-DIO		○			バイナリ、BCDデジタル信号による周波数設定	
		OPC-■-DI	○				バイナリコードとBCDコードによる周波数設定	
		OPC-■-DO	○				バイナリコードによる周波数、出力電圧、出力電流のモニタ	
	アナログインタフェースカード	OPC-■-AIO	○				外部アナログ信号によるトルク制御	
	PGインタフェースカード	OPC-■-PG	○	○			エンコーダのフィードバック信号によるモータ速度一定保持	
		OPC-■-PG2	○				5Vラインドライバ対応	
OPC-■-PG3			○			12Vラインドライバ対応		
SY同期運転カード	OPC-■-SY	近日発売	○			エンコーダのフィードバック信号により2台のモータを同期運転		
通信オプション カード (内蔵オプション)	RS-485通信カード	OPC-■-RS		○	○	○	RS-485インタフェースを持つパソコンとインバータ間のデータリンク	
	Tリンク通信カード	OPC-■-TL	○				PLC(MICREX-F)とインバータ間のデータリンク	
	PROFIBUS-DP通信カード	OPC-■-PDP	○	○	○		PLCやパソコンとインバータ間のデータリンク(PROFIBUS-DP通信カード対応)	
	DeviceNet通信カード	OPC-■-DEV	○	○	○		PLCやパソコンとインバータ間のデータリンク(DeviceNet通信カード対応)	
	CANopen通信カード	OPC-■-COP	○				PLCやパソコンとインバータ間のデータリンク(CANopen通信カード対応)	
	CC-Link通信カード	OPC-■-CCL	○	○	○		PLCやパソコンとインバータ間のデータリンク(CC-Link通信カード対応)	
	LonWorks通信カード	OPC-■-LW			○		PLCやパソコンとインバータ間のデータリンク(LonWorks通信カード対応)	
操作オプション	コピーアダプタ	CPAD-C1A	標準			○	データの一括転送	
	遠隔タッチパネル	TP-■	標準	標準	標準	○	インバータを遠隔操作する場合に使用	
	遠隔操作作用延長ケーブル	CB-□S	○	○	○	○	インバータとタッチパネルの接続用ケーブル	
	多機能タッチパネル	TP-G1		○	○	○		大型7セグメントLED5桁、バックライト付LCDを搭載した多機能タッチパネル
		TP-G1-J1	○	○	○	○		
構造オプション	IP40対応アタッチメント	P40■-□□	○				インバータの保護構造を全閉形(IP40)にする	
	NEMA1キット	NEMA1-□□□■-□				○	インバータの保護構造をNEMA1規格(UL TYPE1認定済)に変換	
	互換性アタッチメント	MA-■-□□□		○	○	○	当社製旧機種と取付け互換性を取るためのアタッチメント	
	レール取付ベース	RMA-■-□□		○		○	35mm幅のIECレールへの取付用アタッチメント	
	外部冷却用アタッチメント	PB-■-□□□	○	○	○		インバータの冷却フィン部を盤外に出すためのアタッチメント	
制動オプション	制動ユニット	BU□□-□C	○				制動抵抗器と組合せて使用	
	制動ユニット用ファンユニット	BU-F	○				制動ユニットの許容頻度を向上	
	制動抵抗器(標準タイプ)	DB□□-□	○	○		○	回生制動能力の向上(22kW以下)	
	制動抵抗器(10%EDタイプ)	DB□□-□C	○	○		○	回生制動能力の向上	
	制動抵抗器(小形タイプ)	TK80W□□□□		○		○	回生制動能力の向上	
	電源回生PWMコンバータRHCシリーズ	RHC□□-□C	○	○	○		回生制動能力の向上及び省エネ	
	RHCシリーズ専用リアクトル	LRC□-□□	○	○	○		RHCシリーズ専用リアクトル	
	RHCシリーズ専用フィルタリアクトル	LFC□-□□	○	○	○		RHCシリーズ専用フィルタリアクトル	
	RHCシリーズ専用フィルタコンデンサ	CF□-□□	○	○	○		RHCシリーズ専用フィルタコンデンサ	
	RHCシリーズ専用フィルタ抵抗	RF□-□□, GRZG400-□□	○	○	○		RHCシリーズ専用フィルタ抵抗	
ノイズ防止・ 周辺機器	アレスタ	CN23232, CN2324E	○	○	○	○	電源から侵入する誘導雷サージを吸収し、機器を保護	
	サージアブソーバ	S2-A-0, S1-B-0	○	○	○	○	外部から侵入するサージやノイズを吸収し、電磁接触器やミニコントローラリレー・タイマなどの誤動作を防止	
	サージキラー	FSL-323	○	○	○	○	外部から侵入するサージやノイズを吸収し、盤内電子機器の誤動作を防止	
	単相100V入力用オプション	CAPA6-□□	○	○	○	○	3相200V入力機種を単相100V電源で駆動	
リアクトル類	ラジオノイズ低減用フィルタコンデンサ	NFM□□M315KPD□	○	○	○	○	ラジオノイズ低減対策用フィルタコンデンサ	
	周波数計	TRM-45, FM-60	○	○	○	○	アナログ周波数メータ	
	周波数設定器	RJ-13, WAR3W-1KQ	○	○	○	○	周波数設定用ボリューム	
	ラジオノイズ低減用零相リアクトル	ACL-40B, ACL-74B, F200160	○	○	○	○	ラジオノイズ低減対策用リアクトル	
	直流リアクトル(DCR)	DCR□-□□□	○	○	○	○	インバータの力率改善、電源協調用リアクトル(インバータに接続)、高調波抑制	
	交流リアクトル(ACR)	ACR□-□□□	○	○	○	○	電源アンバランス率が2%以上のとき使用	
フィルタ	サージ抑制ユニット	SSU □□□TA-NS	○	○	○	○	マイクロサージ電圧の抑制	
	出力回路用フィルタ	OFL-□□-□	○	○	○	○	マイクロサージ電圧の抑制、出力側配線の漏れ電流の抑制など	
	パワーフィルタ	RNF□□□□-□□	○	○	○	○	インバータ等から発生するノイズを防止	
	EMC対応フィルタ	EFL-□□□	○	○	○	○	EMC指令対応フィルタ	

※形式の■にはシリーズ名(C1,E1,F1,G1,G11S)が入ります。

# 制御オプション

リレー出力インタフェースカード：インバータ本体の端子口点のトランジスタ出力をリレー出力に変換するオプションカードです。

## ■ OPC-F1-RY **Eco**



- リレー出力：3回路内蔵
  - 信号種類：1C接点
  - 接点容量：AC250V, 0.3A  $\cos\phi=0.3$  DC48V, 0.5A (抵抗負荷)
- 注)本カード装着時は,FRENIC-Eco本体の端子Y1~Y3は使用できません。

## ■ OPC-G1-RY **MEGA**

- リレー出力：最大4回路
- 信号種類：1C接点
- 接点容量：AC250V,0.3A  $\cos\phi=0.3$  DC48V,0.5A (抵抗負荷)

## デジタルインタフェースカード

### ■ OPC-E1-DIO **Multi**

バイナリ(8,12bit),BCDコード(3桁)による周波数の設定がおこなえます。  
バイナリ(8bit)による出力周波数のモニタがおこなえます。

### ■ OPC-G1-DI **MEGA**

MEGAに搭載することでバイナリーコードによる周波数設定(8,12,15,16bit)及びBCDコードによる周波数設定が可能になります。

### ■ OPC-G1-DO **MEGA**

MEGAに搭載することでバイナリーコードによる周波数,出力電圧,出力電流のモニタが可能になります。

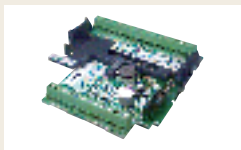
アナログインタフェースカード：トルク制限値,周波数設定,比率同調設定がアナログ入力でおこなえます。  
インバータの出力周波数,電流,トルクなどをアナログ量でモニタできます。

### ■ OPC-G1-AIO **MEGA**

- モニタ出力：0~±10Vdc アナログ電圧計(入力インピーダンス:10k $\Omega$ )を2個まで接続できます。  
4~20mAdc 適用負荷500 $\Omega$ 以下
- 入力：0~±10Vdc/0~±100% 入力抵抗22k $\Omega$   
:0~+10Vdc/0~100% 入力抵抗22k $\Omega$   
4~20mAdc/0~100% 入力インピーダンス250 $\Omega$

PGインタフェースカード：エンコーダのフィードバック信号により、速度制御、位置制御ができます。

### ■ OPC-E1-PG (5V) **Multi** ■ OPC-E1-PG3 (12V)



- 周波数指令としてパルス列入力ができます。
- 出力パルス数：360~3000P/R A・B相(インクリメンタル),Z相
  - パルス出力方式：オープンコレクタ/コンプリメンタリ

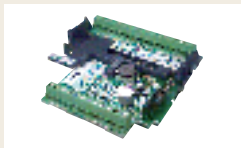
形式	PG電源	
OPC-E1-PG	5V	+5V±10%/100mA
OPC-E1-PG3	12V	+12V±10%/80mA または+15V±10%/60mA

### ■ OPC-G1-PG **MEGA** ■ OPC-G1-PG2

- 出力パルス数：20~3000P/R A・B・Z相(インクリメンタル)
- PG電源：+12V±10%/120mA または+15V±10%/120mA

SY同期運転カード：パルス列入力により追従側モータの速度,位置制御ができます。

### ■ OPC-E1-SY **Multi**



- 速度制御範囲：180~3600 (r/min) (モータ4極機の場合)
  - 適用エンコーダパルス数：360~3000P/R A・B相(インクリメンタル)Z相
  - 適用エンコーダ出力：トータムポール/オープンコレクタ
  - 内部電源：+5V±10%/200mA
- \*SYカードに対応するFRENIC-Multi本体は特殊品になります。注文の際は、インバータ本体とセットをお願いします。

Tリンク通信カード：当社製PLC(MICREX-SX,MICREX-F)とインバータをTリンク(I/O伝送)で結ぶオプションです。下記の内容がPLCからおこなえます。

### ■ OPC-G1-TL **MEGA**

- 伝送占有ワード数：8ワード
- 接続インバータ数：最大12台
- 最大伝送速度：500kbps
- 運転周波数の設定
- 運転指令(FWD,REV,RST他)の設定
- 運転状態モニタ
- 各機能コードのデータコードの設定/読出

オープンバス通信カード：各種オープンバスに対応したオプションです。下記の内容がパソコンやPLCからおこなえます。

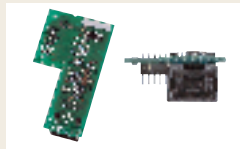
### ■ OPC-**■**-PDP ■ OPC-**■**-DEV ■ OPC-**■**-COP ■ OPC-**■**-CCL ■ OPC-**■**-LNW

- 運転周波数の設定
- 運転指令(FWD,REV,RST他)の設定
- 各機能コードのデータコードの設定/読出
- 運転周波数/運転状態のモニタ

対応バス名称	PROFIBUS-DP	DeviceNet	Modbus Plus	Interbus-S	CANopen	CC-Link	LonWorks
オプション形式	Eco OPC-F1-PDP	OPC-F1-DEV	-	-	-	OPC-F1-CCL	OPC-F1-LNW
	Multi OPC-E1-PDP	OPC-E1-DEV	-	-	-	OPC-E1-CCL	-
	MEGA OPC-G1-PDP	OPC-G1-DEV	-	-	OPC-G1-COP	OPC-G1-CCL	-

RS-485通信カード：パソコン,PLCなどの上位機器（マスタ）と接続することで、インバータをコントロールすることができます。

### ■ OPC-C1-RS **Mini**

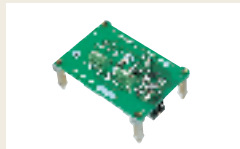


- 周波数設定,正転,逆転,停止,フリーラン,リセットなどの運転操作
- 出力周波数,出力電流,運転状態,アラーム内容などのモニタ
- 機能コードの設定

#### ● 伝送仕様

項目	仕様		
通信プロトコル	SXプロトコル (支援ロータ専用)	Modbus RTU (Modicon社/Modbus RTU準拠)	富士汎用 インバータプロトコル
電氣的仕様	EIA RS-485		
接続台数	ホスト1台、インバータ31台		
伝送速度	19200, 9600, 4800, 2400 [bps]		
同期方式	調歩同期		
伝送方式	半二重方式		

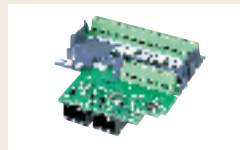
### ■ OPC-F1-RS **Eco**



- 接続台数：ホスト機器1台,インバータ31台
- 電氣的仕様：EIA RS-485
- 同期方式：調歩同期
- 通信方式：半二重方式
- 通信速度(bps)：2400, 4800, 9600, 19200 および 38400
- 最大通信距離：500m

注)本オプションカードはタッチパネル/支援ローダと接続することはできません。

### ■ OPC-E1-RS **Multi**



- 接続台数：ホスト機器1台,インバータ31台
- 電氣的仕様：EIA RS-485
- 同期方式：調歩同期
- 通信方式：半二重方式
- 通信速度(bps)：2400,4800, 9600, 19200, 38400
- 最大通信距離：500m

# 操作オプション

## コピーアダプタ

### CPAD-C1A **Mini**



コピーアダプタはインバータ本体に簡単に接続でき、複数台のインバータにデータコピーをおこなうのに便利です。

(保存データ数:10,データ一括プロテクト機能付,コネクタアダプタ10個付)

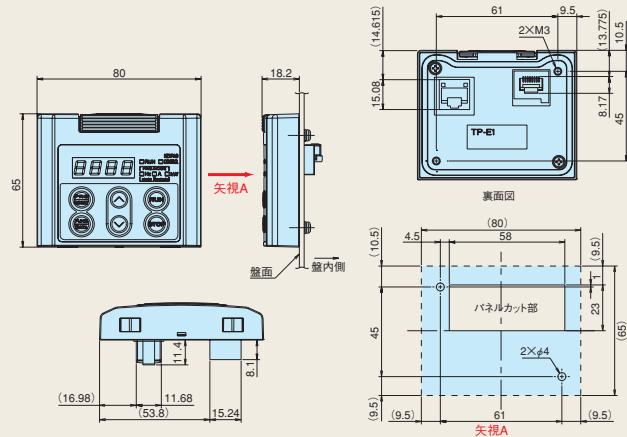
## 遠隔タッチパネル

### TP-E1 **Mini**



遠隔タッチパネルはFRENIC-Miniの遠隔操作,機能設定および表示がおこなえます。

(コピー機能付き)



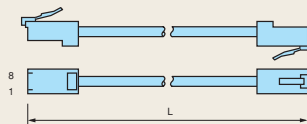
## 遠隔操作延長ケーブル

### CB-□S **Mini Eco Multi MEGA**



RS-485通信カードと遠隔タッチパネルの接続用ケーブルです。ストレート1m・3m・5mの3種類があります。

●ケーブル



形式	CB-5S	CB-3S	CB-1S
長さ(m)	5m	3m	1m

多機能タッチパネル:バックライト付きでより見やすくなり、機能コードの編集、設定、メンテナンス管理が容易になります。

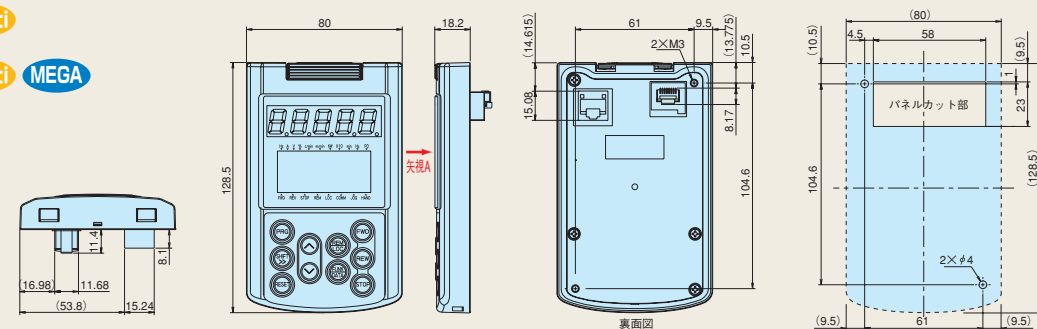
### TP-G1 **Eco Multi**

### TP-G1-J1 **Eco Multi MEGA**

### TP-G1-C1 **Eco Multi MEGA**



[単位:mm]


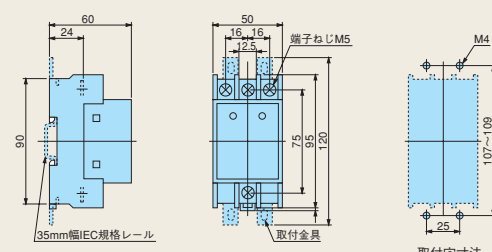


パネルカット寸法図 (矢視A)

オプション形式	対応言語							
	日本語	英語	ドイツ語	フランス語	スペイン語	イタリア語	中国語	ハンガール
TP-G1	○	○	○	○	○	○	○	○
TP-G1-J1	○	○	○	○	○	○	○	○
TP-G1-C1	○	○	○	○	○	○	○	○

## アレスタ (CN23232, CN2324E) Mini Eco Multi MEGA

テクニカ

35mm幅IEC規格レール

端子ねじM5

取付金具

取付穴寸法

●三相(AC220V)

●三相(AC440V)

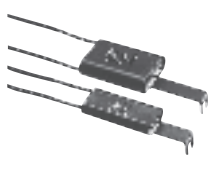
栓形ヒューズ (AFaC-30)

栓形ヒューズ (AFaC-30)

富士電機テクニカ(株) 扱ひ品

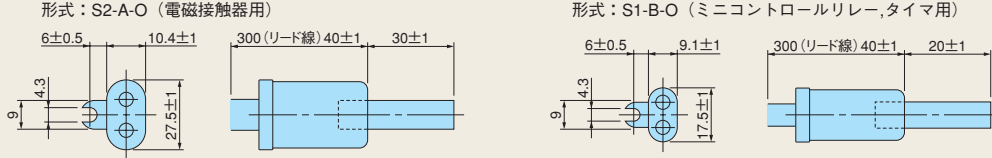
## サージアブソーバ (S2-A-0, S1-B-0) Mini Eco Multi MEGA

テクニカ



形式：S2-A-0 (電磁接触器用)


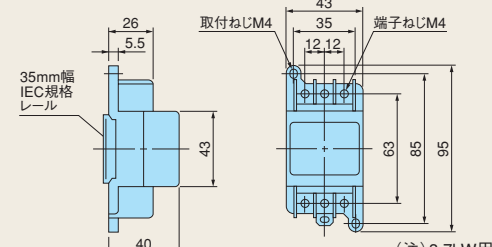
形式：S1-B-0 (ミニコントロールリレー、タイマ用)



富士電機テクニカ(株) 扱ひ品

## サージキラー (FSL-323) Mini Eco Multi MEGA

テクニカ

35mm幅IEC規格レール

取付ねじM4

端子ねじM4

MCCB または ELCB

インバータ

モータ

(注) 3.7kW用以下に使用可能です。

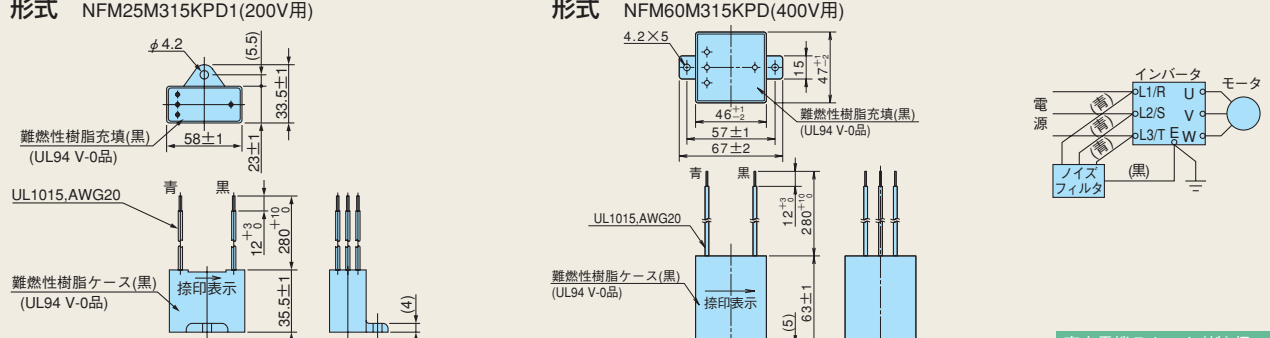
富士電機テクニカ(株) 扱ひ品

## ラジオノイズ低減用フィルタコンデンサ (NFM25M315KPD1, NFM60M315KPD) Mini Eco Multi MEGA

テクニカ

形式 NFM25M315KPD1(200V用)

形式 NFM60M315KPD(400V用)



難燃性樹脂充填(黒) (UL94 V-0品)

UL1015,AWG20

難燃性樹脂ケース(黒) (UL94 V-0品)

捺印表示

難燃性樹脂充填(黒) (UL94 V-0品)

UL1015,AWG20

難燃性樹脂ケース(黒) (UL94 V-0品)

捺印表示

電源

インバータ

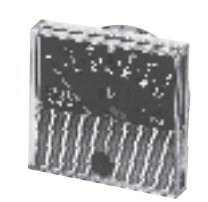
モータ

ノイズフィルタ

富士電機テクニカ(株) 扱ひ品

## 周波数計 (TRM-45, FM-60, FM-80) Mini Eco Multi MEGA

テクニカ



TRM-45

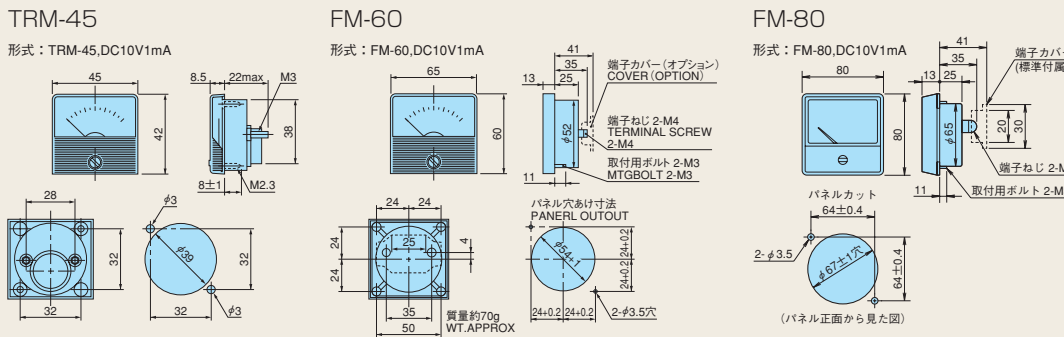
形式：TRM-45,DC10V1mA

FM-60

形式：FM-60,DC10V1mA

FM-80

形式：FM-80,DC10V1mA



端子カバー(オプション) COVER(OPTION)

端子ねじ 2-M4 TERMINAL SCREW 2-M4

取付用ボルト 2-M3 MTGBOLT 2-M3

パネル穴あけ寸法 PANEL CUT OUT

質量約70g WT.APPROX

パネルカット 64±0.4

2-φ3.5

端子ねじ 2-M4

取付用ボルト 2-M3

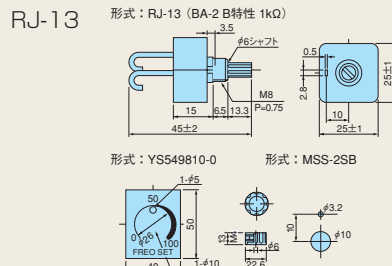
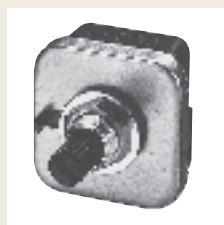
(パネル正面から見た図)

富士電機テクニカ(株) 扱ひ品

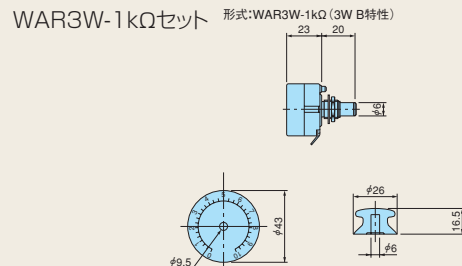
富士電機テクニカ(株) 扱ひ品

周波数設定器 (RJ-13, WAR3W-1kΩ) **Mini Eco Multi MEGA**

テクニカ



(注) 銘板、ツマミは別途ご注文ください 富士電機テクニカ(株) 扱い品



(注) ボリュームと銘板とツマミはセットで出荷されます。 富士電機テクニカ(株) 扱い品

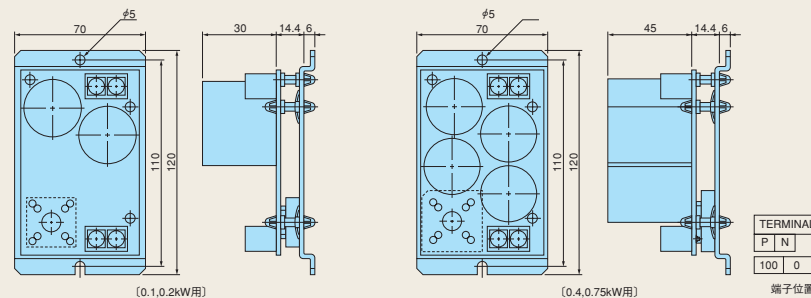
単相 100V 入力用オプション (CAPA6-□□) **Mini Eco Multi MEGA**



三相200V入力(0.75kW以下)機種と組合せることで、単相100V電源への対応が可能です。  
 駆動するモータは三相200Vです。  
 定格入力交流電圧: 単相100~115V、50/60Hz  
 定格出力電圧: 255~280Vdc

■ 定格容量

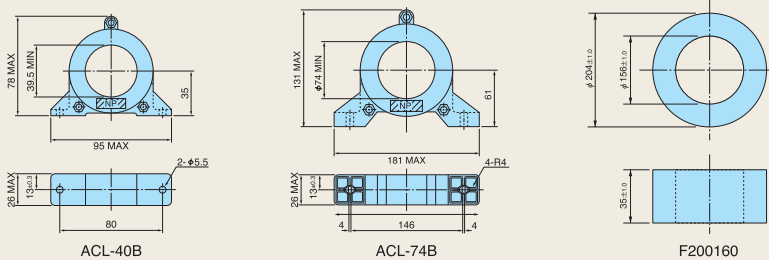
形式	CAPA6-0.2	CAPA6-0.4	CAPA6-0.75
適用インバータ容量 [kW]	0.1, 0.2	0.4	0.75
定格容量 [kVA]	0.5	1.1	1.8



□□:0.2,0.4,0.75のいずれかが入ります。

# リアクトル類

ラジオノイズ低減用零相リアクトル (ACL-40B, ACL-74B, F200160) **Mini Eco Multi MEGA**



■ 適用電源サイズ一覧表

ラジオノイズ低減用零相リアクトル形式	個数(個)	巻数(回)	電線サイズ [mm <sup>2</sup> ] 注)
ACL-40B	1	4	2.0, 3.5, 5.5
	2	2	8, 14
ACL-74B	1	4	8, 14
	2	2	22, 38, 60, 5.5×2, 8×2, 14×2, 22×2
F200160	1	1	100, 150, 200, 250, 325, 38×2, 60×2, 100×2, 150×2
	4	1	200×2, 250×2, 325×2

注) 電線の種類は600V HIV絶縁電線 (75℃許容) を使用してください。

オプションガイド

オプション一覧

制御オプション

通信オプション

操作オプション

構造オプション

制動オプション

ノイズ防止・周辺機器

リアクトル類

フィルタ

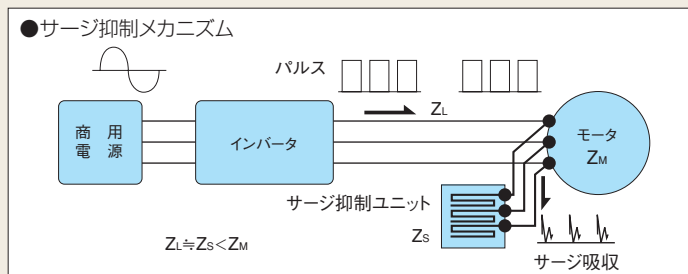
価格表



## サージ抑制ユニット (SSU □□□ TA-NS) Mini Eco Multi MEGA



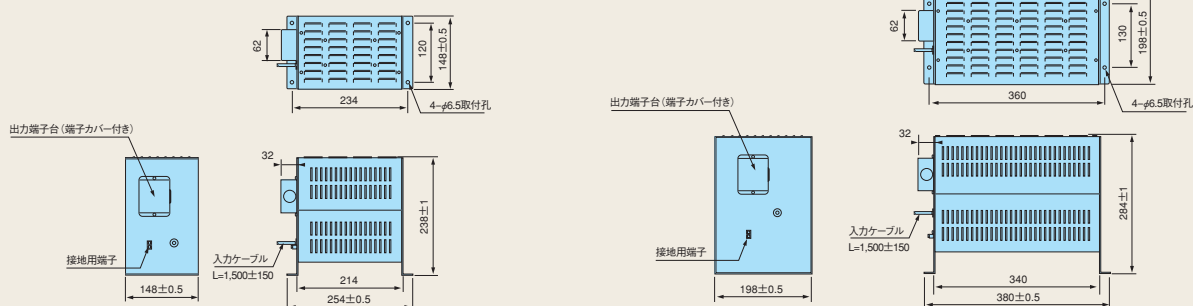
モータへの駆動ケーブルが長い場合、モータ接続端に極めて細いサージ電圧(マイクロサージ)が発生します。サージ電圧はモータの劣化や絶縁破壊、ノイズ増大の問題を起こします。サージ抑制ユニットはサージ電圧を抑えることができます。インバータの容量を問わずに接続することができ、容易に配線工事ができるのが特徴です。



### ■外形図

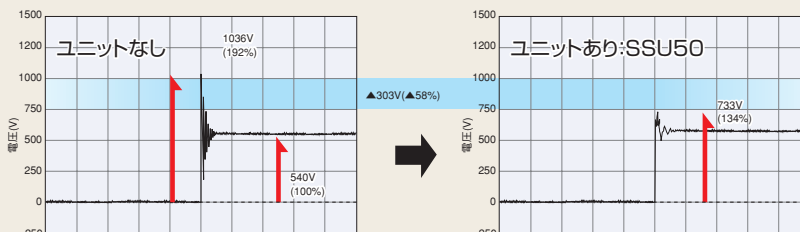
・50m仕様 : SSU 50TA-NS

・100m仕様 : SSU 100TA-NS

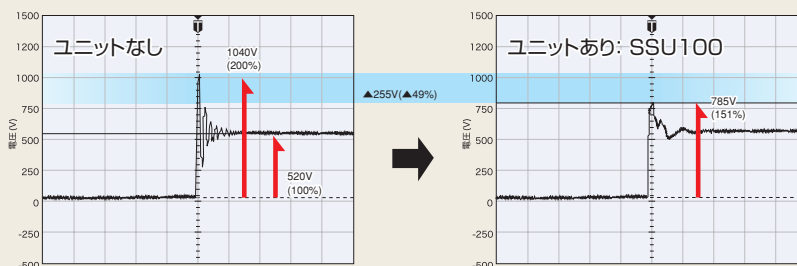


### ■サージ抑制ユニットの効果(モータ線間電圧波形)

モータ・インバータ容量:3.7kW 配線長:50m 運転状態:無負荷 電源電圧:三相400V



モータ・インバータ容量:75kW 配線長:100m 運転状態:無負荷 電源電圧:三相400V

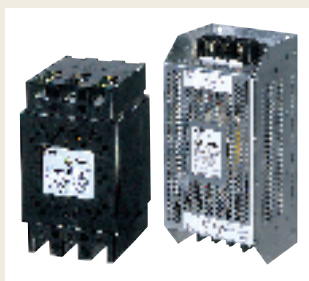


### ■基本仕様

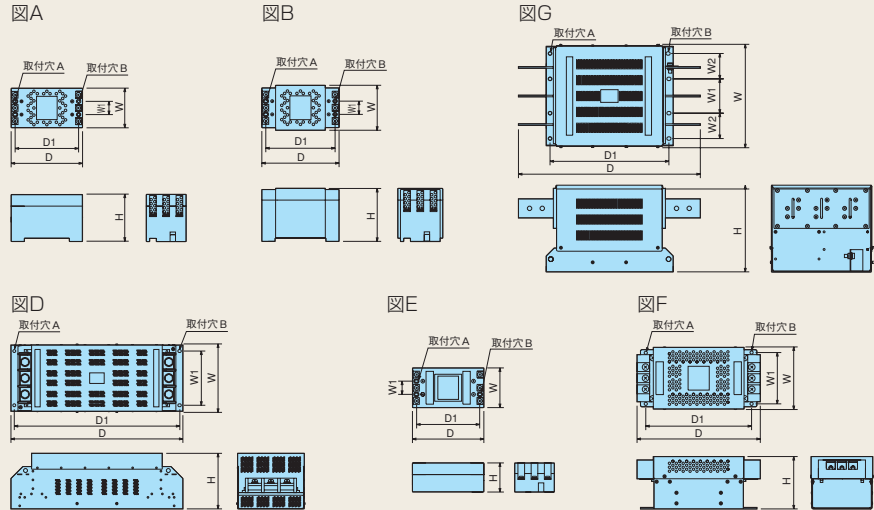
項目	仕様	
形式	SSU 50TA-NS	SSU 100TA-NS
適用配線長	50m以下	100m以下
電源電圧	200V系、400V系 PWMコンバータの適用可能 200V/400V	
インバータ容量	75kW以下 (90kW以上は個別対応)	
出力周波数	~400Hz	
キャリア周波数	~15kHz	
保護構造	IP20	
設置環境	周囲温度: -20~40℃、周囲湿度: 85%RH以下、振動: 0.7G以下、据付: 水平取り付け	
絶縁耐圧	AC2500V、1min	

## パワーフィルタ (RNFTC,MC,TS,MS シリーズ) [3相 200V用、3相 400V用]

テクニカ



- インバータ等から発生するノイズを防止します。
- 特に国内のAMラジオ周波数帯域 (531k~1602kHz) のノイズ減衰に効果的です。
- 漏れ電流が小さいため、漏れ遮断器の誤動作がきわめて低くなっています。
- 入力回路用パワーフィルタと出力回路用パワーフィルタを組み合わせることで減衰性能がアップします。



富士電機テクニカ(株)扱製品

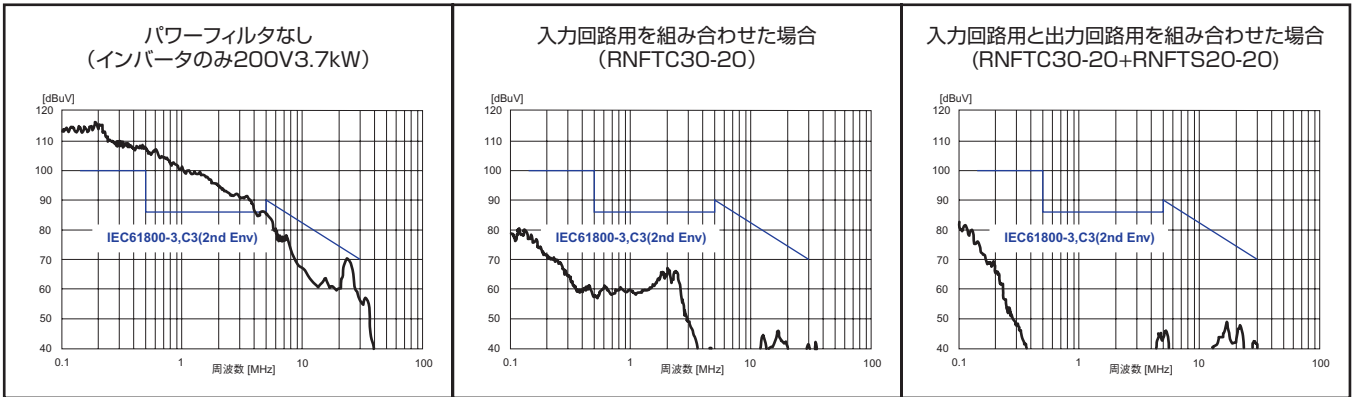
### 入力回路用パワーフィルタ(RNF□C□□-20/40)

定格電圧	形式	定格電流 [A]	漏れ電流 [mA]	図番	寸法 [mm]								質量 [kg]	
					W	W1 (W2) 取付ピッチ	D	D1 取付ピッチ	H	取付穴A	取付穴B	端子 ねじ		アース ねじ
3相 250V	RNFTC06-20	6	max 1	A	75	25	135	120	89	2-(4.5×6.5)	2-φ4.5	M5	M4	0.7
	RNFTC10-20	10					0.8							
	RNFTC20-20	20		1.0										
	RNFTC30-20	30	max 1.5	B	85	25	146	131	100	2-(4.5×6.5)	2-φ4.5	M5	M4	1.1
	RNFTC50-20	50					1.6							
	RNFMC60-20	60	max 3	C	127	101	255	240	109	2-φ6	2-(6×8)	M6	M5	2.0
	RNFMC75-20	75					142	116	270					255
	RNFMC1H-20	100	164	136	335	317	134	2-φ7	2-(7×9)	M8	4.1			
	RNFMC2H-20	150	179	147	385	365	157	2-φ9	2-(9×11)	M10	6.5			
	RNFMC3H-20	200	199	136	487	463	160	2-φ11	2-(11×13)	M12	M6	11		
RNFMC4H-20	300	239	170	573	549	200	19.5							
RNFMC5H-20	400	max 9.5	D	260	205	650	625	210	2-φ11	2-(11×13)	M16	M6	21	
RNFMC6H-20	500					21								
3相 480V	RNFTC06-40	6	max 1	A	75	25	135	120	89	2-(4.5×6.5)	2-φ4.5	M5	M4	1.0
	RNFTC10-40	10					1.4							
	RNFTC20-40	20		1.6										
	RNFTC25-40	25	max 2.1	B	85	25	146	131	100	2-(4.5×6.5)	2-φ4.5	M5	M4	2.0
	RNFTC30-40	30					2.6							
	RNFTC50-40	50	1.6											
	RNFMC75-40	75	max 2.1	C	127	101	225	240	109	2-φ6	2-(6×8)	M6	M5	2.0
	RNFMC1H-40	100					142	116	270					255
	RNFMC2H-40	150	164	136	335	317	134	2-φ7	2-(7×9)	M8	4.1			
	RNFMC3H-40	200	179	147	385	365	157	2-φ9	2-(9×11)	M10	6.5			
	RNFMC4H-40	300	199	136	487	463	160	2-φ11	2-(11×13)	M12	M6	11		
	RNFMC5H-40	400	239	170	573	549	200					19.5		
	RNFMC6H-40	500	max 9.9	D	260	205	650	625	210	2-φ11	2-(11×13)	M16	M6	21
	RNFMC9H-40	900					21							
RNFMC12H-40	1260	max 9.9	G	325	W1:108 W2:80	573	375	275	4-φ11	4-(11×13)	2-φ14	M10	30	
RNFMC12H-40	1260					626	435	320	4-φ14	4-(14×16)	4-φ14		50	

### 出力回路用パワーフィルタ(RNF□S□□-20/40)

定格電圧	形式	定格電流 [A]	図番	寸法 [mm]								質量 [kg]	
				W	W1 (W2) 取付ピッチ	D	D1 取付ピッチ	H	取付穴A	取付穴B	端子 ねじ		
3相 250V	RNFTS05-20	5	E	75	25	135	120	55	2-(4.5×6.5)	4.5×6.5	M5	M5	0.5
	RNFTS10-20	10						0.6					
	RNFTS20-20	20						0.8					
	RNFTS30-20	30	A	85	25	146	131	89	2-(4.5×6.5)	φ4.5	M5	M5	1.6
	RNFTS50-20	50	1.6										
	RNFMS60-20	60	F					118.5					97
RNFMS75-20	75	2.2											
RNFMS90-20	90	2.2											
3相 480V	RNFTS10-40	10	E	75	25	135	120	55	2-(4.5×6.5)	4.5×6.5	M5	M5	0.7
	RNFTS20-40	20						A					89
	RNFTS25-40	25	B	85	25	146	131	100	2-(4.5×6.5)	φ4.5	M5	M5	1.4
	RNFTS30-40	30						1.6					
	RNFTS40-40	40						1.6					
	RNFTS45-40	45	F	118.5	97	233	200	99	2-φ6	2-φ6	M6	M6	2.6
RNFMS75-40	75	2.6											
RNFMS1H-40	100	2.6											

■ 代表特性 (インバータ雑音端子電圧のパワーフィルタによる減衰特性)



■ インバータ適用表

パワーフィルタ(RNF□□□□-20/40, RNF□S□□□□-20/40)

電源電圧	インバータ容量 [kW]	インバータ形式													
		Miniシリーズ			Multiシリーズ			Ecoシリーズ		MEGAシリーズ					
		FRN□□□C1S-2J			FRN□□□E1S-2J			FRN□□□F1S-2J		FRN□□□G1S-2J					
入力回路用		出力回路用	入力回路用		出力回路用	入力回路用		HD仕様		LD仕様		出力回路用			
DCR付	DCR無	出力回路用	DCR付	DCR無	出力回路用	DCR付	DCR無	出力回路用	DCR付	DCR無	出力回路用	DCR付	DCR無	出力回路用	
3相 200V	□□	—	—	—	—	—	—	—	—	—	—	—	—	—	—
	0.1	—	—	—	—	—	—	—	—	—	—	—	—	—	—
	0.2	—	—	—	—	—	—	—	—	—	—	—	—	—	—
	0.4	RNFTC06-20	RNFTC06-20	RNFTS05-20	RNFTC06-20	RNFTC06-20	RNFTS05-20	—	—	—	—	—	—	—	—
	0.75	—	—	—	—	—	—	RNFTC06-20	RNFTC10-20	RNFTS10-20	RNFTC06-20	RNFTC06-20	RNFTS05-20	—	—
	1.5	—	RNFTC10-20	RNFTS10-20	—	—	—	RNFTC10-20	RNFTC10-20	RNFTS10-20	RNFTC10-20	RNFTC10-20	RNFTS10-20	—	—
	2.2	RNFTC10-20	RNFTC20-20	RNFTS20-20	RNFTC10-20	RNFTC20-20	RNFTS20-20	RNFTC10-20	RNFTC20-20	RNFTS20-20	RNFTC10-20	RNFTC20-20	RNFTS20-20	—	—
	3.7	RNFTC20-20	RNFTC30-20	—	RNFTC20-20	RNFTC30-20	—	RNFTC20-20	RNFTC30-20	—	RNFTC20-20	RNFTC30-20	—	—	—
	5.5	—	—	—	—	—	—	—	—	—	—	—	—	—	—
	7.5	—	—	—	—	—	—	RNFTC30-20	RNFTC50-20	RNFTS30-20	RNFTC30-20	RNFTC50-20	RNFTS30-20	RNFTC30-20	RNFTS30-20
	11	—	—	—	—	—	—	RNFTC30-20	RNFTC50-20	RNFTS30-20	RNFTC30-20	RNFTC50-20	RNFTS30-20	RNFTC30-20	RNFTS30-20
	15	—	—	—	—	—	—	RNFTC30-20	RNFTC50-20	RNFTS30-20	RNFTC30-20	RNFTC50-20	RNFTS30-20	RNFTC30-20	RNFTS30-20
	18.5	—	—	—	—	—	—	RNFTC30-20	RNFTC50-20	RNFTS30-20	RNFTC30-20	RNFTC50-20	RNFTS30-20	RNFTC30-20	RNFTS30-20
	22	—	—	—	—	—	—	RNFTC30-20	RNFTC50-20	RNFTS30-20	RNFTC30-20	RNFTC50-20	RNFTS30-20	RNFTC30-20	RNFTS30-20
	30	—	—	—	—	—	—	—	—	—	—	—	—	—	—
37	—	—	—	—	—	—	—	—	—	—	—	—	—	—	
45	—	—	—	—	—	—	—	—	—	—	—	—	—	—	
55	—	—	—	—	—	—	—	—	—	—	—	—	—	—	
75	—	—	—	—	—	—	—	—	—	—	—	—	—	—	
90	—	—	—	—	—	—	—	—	—	—	—	—	—	—	
110	—	—	—	—	—	—	—	—	—	—	—	—	—	—	
3相 400V	□□	—	—	—	—	—	—	—	—	—	—	—	—	—	—
	0.4	—	—	—	—	—	—	—	—	—	—	—	—	—	—
	0.75	RNFTC06-40	RNFTC06-40	RNFTS10-40	RNFTC06-40	RNFTC06-40	RNFTS10-40	—	—	—	—	—	—	—	—
	1.5	—	—	—	—	—	—	RNFTC06-40	RNFTC10-40	RNFTS10-40	RNFTC06-40	RNFTC06-40	RNFTS10-40	—	—
	2.2	—	RNFTC10-40	—	—	—	—	RNFTC10-40	RNFTC10-40	—	—	—	—	—	—
	3.7	RNFTC10-40	RNFTC20-40	—	RNFTC10-40	RNFTC20-40	—	RNFTC10-40	RNFTC20-40	—	—	—	—	—	—
	5.5	—	—	—	—	—	—	—	—	—	—	—	—	—	—
	7.5	—	—	—	—	—	—	—	—	—	—	—	—	—	—
	11	—	—	—	—	—	—	—	—	—	—	—	—	—	—
	15	—	—	—	—	—	—	—	—	—	—	—	—	—	—
	18.5	—	—	—	—	—	—	—	—	—	—	—	—	—	—
	22	—	—	—	—	—	—	—	—	—	—	—	—	—	—
	30	—	—	—	—	—	—	—	—	—	—	—	—	—	—
	37	—	—	—	—	—	—	—	—	—	—	—	—	—	—
	45	—	—	—	—	—	—	—	—	—	—	—	—	—	—
	55	—	—	—	—	—	—	—	—	—	—	—	—	—	—
	75	—	—	—	—	—	—	—	—	—	—	—	—	—	—
	90	—	—	—	—	—	—	—	—	—	—	—	—	—	—
	110	—	—	—	—	—	—	—	—	—	—	—	—	—	—
	132	—	—	—	—	—	—	—	—	—	—	—	—	—	—
160	—	—	—	—	—	—	—	—	—	—	—	—	—	—	
200	—	—	—	—	—	—	—	—	—	—	—	—	—	—	
220	—	—	—	—	—	—	—	—	—	—	—	—	—	—	
280	—	—	—	—	—	—	—	—	—	—	—	—	—	—	
315	—	—	—	—	—	—	—	—	—	—	—	—	—	—	
355	—	—	—	—	—	—	—	—	—	—	—	—	—	—	
400	—	—	—	—	—	—	—	—	—	—	—	—	—	—	
450	—	—	—	—	—	—	—	—	—	—	—	—	—	—	
500	—	—	—	—	—	—	—	—	—	—	—	—	—	—	
560	—	—	—	—	—	—	—	—	—	—	—	—	—	—	
630	—	—	—	—	—	—	—	—	—	—	—	—	—	—	

オプションガイド

オプション一覧

制御オプション

通信オプション

操作オプション

構造オプション

制動オプション

ノイズ防止周辺機器

リアクトル類

フィルタ

価格表

# フィルタ

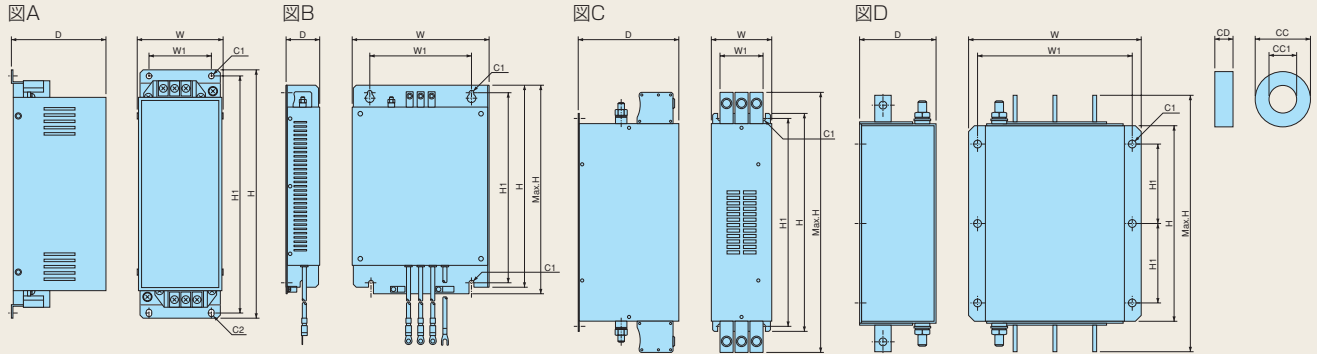
## EMC 対応フィルタ



汎用インバータ用のEMC対応フィルタです。インバータ取扱説明書の接続方法に従って設置することで、欧州規格のEMC指令に対応することができます。

### ●フィルタ

### ●コア



EMCフィルタ形式	定格電圧 [V]	定格電流 [A]	図	フィルタ外形寸法 [mm]								コア外形寸法 [mm]			
				W	W1	MAXH	H	H1	D	C1	C2	質量 [kg]	CC	CC1	CD
EFL-0.75SP-2	230	6	A	85	59	—	243	228	93	φ5	5x7長穴	1.5	51	25	17
EFL-3.7SP-2		25	A	105	80	—	233	215	136	φ6	6x8長穴	2.5	71	41	18
EFL-7.5SP-2		50	A	120	95	—	273	254	158	φ7	7x9長穴	5.0	71	71	18
EFL-15SP-2		100	A	205	160	—	513	487	193	φ11	11x13長穴	20	100	72	27
EFL-22SP-2		150	A	205	160	—	513	487	193	φ11	11x13長穴	20	100	72	27
FS21312-18-07	480	18	B	155	105	—	310	293	45	φ5.3	—	1.3	—	—	—
FS21312-44-07		44	B	225	167	—	331	311	55	φ8.3	—	2.5	—	—	—
FS21312-78-07		78	B	250	185	—	480	449	90	φ8.3	—	5.0	—	—	—
FS5536-5-07 (EFL-0.75G11-4)		5	B	116	90	320	310	293	42	φ5.3	—	0.9	—	—	—
FS5536-12-07 (EFL-0.4G11-4)		12	B	155	105	320	310	293	45	φ5.3	—	1.2	—	—	—
FS5536-35-07 (EFL-7.5G11-4)		35	B	225	167	341	331	311	47.5	φ8.3	—	1.8	—	—	—
FS5536-50-07 (EFL-15G11-4)		50	B	250	185	500	480	449	70	φ8.3	—	3.6	—	—	—
FS5536-72-07 (EFL-22G11-4)		72	B	250	185	500	480	449	70	φ8.3	—	4.0	—	—	—
FS5536-100-35		100	C	90	65	380	320	305	150	φ6.5	—	4.3	—	—	—
FS5536-180-40		180	C	120	102	451	380	365	170	φ6.5	—	6.5	—	—	—
FS5536-250-99-1	250	D	260	235	386	306	120	115	φ12	—	9.4	—	—	—	
FS5536-400-99-1	400	D	260	235	386	306	120	115	φ12	—	11.5	—	—	—	
FN3359-600-99	600	D	260	235	386	306	120	135	φ12	—	11	—	—	—	
FN3359-800-99	800	D	280	255	456	356	145	170	φ12	—	18	—	—	—	
FN3359-1000-99	1000	D	280	255	456	356	145	170	φ12	—	18	—	—	—	
FN3359-1600-99	1600	D	300	275	586	406	170	160	φ12	—	27	—	—	—	

インバータ形式	仕様	フィルタ形式	インバータ形式	仕様	フィルタ形式	インバータ形式	仕様	フィルタ形式	インバータ形式	仕様	フィルタ形式	インバータ形式	仕様	フィルタ形式	インバータ形式	仕様	フィルタ形式
FRN0.4G1S-2*	HD	EFL-0.75SP-2	FRN22G1S-2*	HD	EFL-22SP-2	FRN0.75G1S-4*	HD	FS5536-5-07 (EFL-0.75G11-4)	FRN22G1S-4*	LD	FS21312-78-07	FRN110G1S-4*	MD	FS5536-250-99-1	FRN280G1S-4*	MD	FN3359-600-99
FRN0.75G1S-2*	HD			LD	FS5536-180-40	FRN1.5G1S-4*	HD	FS5536-12-07	FRN30G1S-4*	HD	FS5536-100-35		LD			LD	FN3359-800-99
FRN1.5G1S-2*	HD	EFL-3.7SP-2	FRN30G1S-2*	HD		FRN2.2G1S-4*	HD	(EFL-0.4G11-4)		LD		FRN132G1S-4*	HD		FRN315G1S-4*	HD	FN3359-600-99
FRN2.2G1S-2*	HD			LD	FS5536-250-99-1	FRN3.7G1S-4*	HD	FS21312-18-07	FRN37G1S-4*	HD			MD	FS5536-400-99-1		MD	FN3359-800-99
FRN3.7G1S-2*	HD			LD		FRN5.5G1S-4*	HD	FS5536-35-07		LD	FS5536-180-40		LD			LD	
FRN5.5G1S-2*	HD	EFL-7.5SP-2	FRN45G1S-2*	HD		FRN7.5G1S-4*	HD	(EFL-7.5G11-4)	FRN45G1S-4*	HD		FRN160G1S-4*	HD		FRN355G1S-4*	HD	
	LD			LD			LD			LD			MD			MD	
FRN7.5G1S-2*	HD			LD	FS5536-400-99-1		LD		FRN55G1S-4*	HD			LD			LD	
	LD	EFL-15SP-2	FRN55G1S-2*	HD		FRN11G1S-4*	HD			LD		FRN200G1S-4*	HD		FRN400G1S-4*	HD	
FRN11G1S-2*	HD			LD			LD	FS21312-44-07	FRN75G1S-4*	HD			MD			MD	
	LD			LD		FRN15G1S-4*	HD	FS5536-50-07 (EFL-15G11-4)		LD			LD			LD	FN3359-1000-99
FRN15G1S-2*	HD			LD			LD	FS5536-72-07	FRN90G1S-4*	HD		FRN220G1S-4*	HD		FRN500G1S-4*	HD	
	LD			LD		FRN90G1S-2*	HD	(EFL-22G11-4)		MD	FS5536-250-99-1		MD	FN3359-600-99		LD	FN3359-1600-99
FRN18.5G1S-2*	HD	EFL-22SP-2	FRN0.4G1S-4*	HD	FS5536-5-07 (EFL-0.75G11-4)	FRN22G1S-4*	HD			LD			LD		FRN630G1S-4*	HD	
	LD			LD			LD					FRN280G1S-4*	HD			LD	

# 価格表

## 制御／通信オプション

名称	形式	適用機種			品番コード	希望小売価格	納期	
リレー出カインタフェースカード	OPC-G1-RY	MEGA			RGWG214	20,000		
	OPC-F1-RY			Eco	RGWP201	8,700		
デジタルインタフェースカード	OPC-G1-DI	MEGA			RGWG216	20,000		
	OPC-G1-DO	MEGA			RGWG217	20,000		
	OPC-E1-DIO		Multi		RGWE227	21,000		
アナログインタフェースカード	OPC-G1-AIO	MEGA			RGWG270	20,000		
PGインタフェースカード	OPC-G1-PG	MEGA			RGWG213	22,500		
	OPC-G1-PG2	MEGA			RGWG227	24,000		
	OPC-E1-PG		Multi		RGWE221	22,500		
SY同期運転カード	OPC-E1-SY		Multi		RGWE228	21,800		
RS-485通信カード	OPC-E1-RS		Multi		RGWE220	8,500		
	OPC-F1-RS			Eco	RGWP200	6,300		
	OPC-C1-RS				RGWC205	5,000	◎	
Tリンクカード	OPC-G1-TL	MEGA			RGWG275	90,000	◎	
オープンバス	PROFIBUS-DP通信カード	OPC-F1-PDP		Eco	RGWP205	45,000		
		OPC-G1-PDP	MEGA		RGWG272	50,000	◎	
	DeviceNet通信カード	OPC-G1-DEV	MEGA			RGWG271	40,000	
		OPC-E1-DEV		Multi		RGWE226	40,000	
		OPC-F1-DEV			Eco	RGWP202	40,000	
	CANopen通信カード	OPC-G1-COP	MEGA			RGWG276	27,000	◎
	CC-Link通信カード	OPC-E1-CCL		Multi		RGWE225	45,000	
		OPC-F1-CCL			Eco	RGWP204	45,000	
		OPC-G1-CCL	MEGA			RGWG273	40,000	◎
	LonWorks通信カード	OPC-F1-LNW			Eco	RGWP203	50,000	
SX通信カード	OPC-G1-SX	MEGA			RGWG274	40,000	◎	

## 操作／構造オプション

名称	形式	適用機種			品番コード	希望小売価格	納期
コピーアダプタ	CPAD-C1A				Mini RGWC209	55,700	◎
遠隔タッチパネル	TP-E1				Mini RGWG026	6,700	◎
遠隔操作用延長ケーブル	CB-5S	MEGA	Multi	Eco	Mini RGWG810	4,000	◎
	CB-3S	MEGA	Multi	Eco	Mini RGWG811	3,600	◎
	CB-1S	MEGA	Multi	Eco	Mini RGWG812	3,100	◎
多機能タッチパネル	TP-G1		Multi	Eco	RGWG027	19,300	
	TP-G1-J1	MEGA	Multi	Eco	RGWG221	25,000	
	TP-G1-C1	MEGA	Multi	Eco	RGWG230	25,000	
IP40キット	P40G1-0.75	MEGA			RGWG260	8,000	
	P40G1-3.7	MEGA			RGWG261	8,000	
	P40G1-11	MEGA			RGWG262	10,500	
	P40G1-22	MEGA			RGWG263	12,500	
NEMA1キット	NEMA1-0.2C1-2				Mini RGWC020	10,000	
	NEMA1-0.4C1-2				Mini RGWC021	11,400	
	NEMA1-0.75C1-2				Mini RGWC022	11,400	
	NEMA1-2.2C1-2				Mini RGWC023	13,300	
	NEMA1-3.7C1-2				Mini RGWC024	14,800	
	NEMA1-0.4C1-4				Mini RGWC025	12,400	
	NEMA1-0.75C1-4				Mini RGWC026	12,400	
	NEMA1-0.75C1-7				Mini RGWC027	18,600	
	NEMA1-1.5C1-7				Mini RGWC028	18,600	
	NEMA1-0.2C1-6				Mini RGWC029	17,100	
	NEMA1-0.4C1-6				Mini RGWC030	19,500	
	NEMA1-0.75C1-6				Mini RGWC031	32,400	
互換性アタッチメント	MA-E1-0.75		Multi		RGWE222	3,300	
	MA-E1-0.75A		Multi		RGWE229	3,300	
	MA-E1-3.7		Multi		RGWE223	3,300	
	MA-F1-5.5			Eco	RGWG035	4,800	
	MA-F1-15			Eco	RGWG036	7,200	
	MA-F1-30			Eco	RGWG037	9,500	
	MA-C1-0.75				Mini RGWC010	3,300	
	MA-C1-3.7				Mini RGWC011	3,300	
レール取付ベース	RMA-C1-0.75		Multi		Mini RGWC012	3,000	
	RMA-C1-2.2		Multi		Mini RGWC013	7,000	
	RMA-C1-3.7		Multi		Mini RGWC014	9,000	
外部冷却用アタッチメント	PB-E1-7.5		Multi		RGWE224	4,000	
	PB-F1-5.5			Eco	RGWG030	4,100	
	PB-F1-15	MEGA	Multi	Eco	RGWG031	4,300	
	PB-F1-30	MEGA		Eco	RGWG032	4,500	

※納期欄の◎は標準在庫品となります。

※上記以外の機種については、別途お問合わせください。

制動オプション

名称	形式	適用機種			品番コード	希望小売価格	納期
制動ユニット	BU37-2C	MEGA			RGWA435	80,000	◎
	BU55-2C	MEGA			RGWA436	107,000	◎
	BU37-4C	MEGA			RGWA438	88,600	◎
	BU55-4C	MEGA			RGWA439	120,000	◎
制動ユニット用ファンユニット	BU-F	MEGA			RGWA450	26,600	
制動抵抗器 (標準タイプ)	DB0.75-2	MEGA	Multi	Mini	RGWG352	24,800	◎
	DB2.2-2	MEGA	Multi	Mini	RGWG353	30,400	◎
	DB3.7-2	MEGA	Multi	Mini	RGWG336	31,000	◎
	DB5.5-2	MEGA	Multi		RGWG354	55,000	◎
	DB7.5-2	MEGA	Multi		RGWG355	60,000	◎
	DB11-2	MEGA	Multi		RGWG339	101,000	◎
	DB15-2	MEGA	Multi		RGWG340	103,000	◎
	DB18.5-2	MEGA			RGWG341	116,000	◎
	DB22-2	MEGA			RGWG342	118,000	◎
	DB0.75-4	MEGA	Multi	Mini	RGWG356	24,800	◎
	DB2.2-4	MEGA	Multi	Mini	RGWG357	30,400	◎
	DB3.7-4	MEGA	Multi	Mini	RGWG345	31,000	◎
	DB5.5-4	MEGA	Multi		RGWG358	55,000	◎
	DB7.5-4	MEGA	Multi		RGWG359	60,000	◎
	DB11-4	MEGA	Multi		RGWG348	101,000	◎
	DB15-4	MEGA	Multi		RGWG349	103,000	◎
	DB18.5-4	MEGA			RGWG350	116,000	◎
	DB22-4	MEGA			RGWG351	118,000	◎
	DB30-2C	MEGA			RGWA330	86,200	◎
	DB37-2C	MEGA			RGWA331	108,000	◎
	DB45-2C	MEGA			RGWA332	118,000	◎
	DB55-2C	MEGA			RGWA333	132,000	◎
	DB75-2C	MEGA			RGWA334	214,000	◎
	DB30-4C	MEGA			RGWA340	86,200	◎
	DB37-4C	MEGA			RGWA341	108,000	◎
	DB45-4C	MEGA			RGWA342	118,000	◎
DB55-4C	MEGA			RGWA343	132,000	◎	
DB75-4C	MEGA			RGWA344	214,000	◎	
制動抵抗器 (10%EDタイプ)	DB0.75-2C	MEGA	Multi	Mini	RGWG361	5,600	◎
	DB2.2-2C	MEGA	Multi	Mini	RGWG362	8,600	◎
	DB3.7-2C	MEGA	Multi	Mini	RGWG363	11,000	◎
	DB5.5-2C	MEGA	Multi		RGWG364	15,200	◎
	DB7.5-2C	MEGA	Multi		RGWG365	17,400	◎
	DB11-2C	MEGA	Multi		RGWG366	35,200	◎
	DB15-2C	MEGA	Multi		RGWG367	39,200	◎
	DB22-2C	MEGA			RGWG368	67,600	◎
	DB0.75-4C	MEGA	Multi	Mini	RGWG371	5,600	◎
	DB2.2-4C	MEGA	Multi	Mini	RGWG372	8,600	◎
	DB3.7-4C	MEGA	Multi	Mini	RGWG373	11,000	◎
	DB5.5-4C	MEGA	Multi		RGWG374	15,200	◎
	DB7.5-4C	MEGA	Multi		RGWG375	17,400	◎
	DB11-4C	MEGA	Multi		RGWG376	35,200	◎
DB15-4C	MEGA	Multi		RGWG377	39,200	◎	
DB22-4C	MEGA			RGWG378	67,600	◎	
制動抵抗器 (小形タイプ)	TK80W120Ω		Multi	Mini	RGWK300	2,600	◎

※納期欄の◎は標準在庫品となります。

※上記以外の機種については、別途お問い合わせください。

オプションガイド

オプション一覧

制御オプション

通信オプション

操作オプション

構造オプション

制動オプション

ノイズ防止・周辺機器

リアクトル類

フィルタ

価格表

# 価格表

## リアクトル類

名称	形式	適用機種				品番コード	希望小売価格	納期
ラジオノイズ低減用 零相リアクトル	ACL-40B	MEGA	Multi	Eco	Mini	RGWA622	7,000	◎
	ACL-74B	MEGA	Multi	Eco	Mini	RGWA623	22,200	◎
単相100V入力用オプション	CAPA6-0.2		Multi		Mini	RGWE600	5,800	◎
	CAPA6-0.4	MEGA	Multi		Mini	RGWE601	6,800	◎
	CAPA6-0.75	MEGA	Multi	Eco	Mini	RGWE602	8,600	◎
力率改善用直流リアクトル (DCリアクトル)	DCR2-0.2		Multi		Mini	RGWG700	12,000	
	DCR2-0.4	MEGA	Multi		Mini	RGWG701	12,800	
	DCR2-0.75	MEGA	Multi	Eco	Mini	RGWG702	14,400	
	DCR2-1.5	MEGA	Multi	Eco	Mini	RGWG703	16,000	
	DCR2-2.2	MEGA	Multi	Eco	Mini	RGWG704	17,600	
	DCR2-3.7	MEGA	Multi	Eco	Mini	RGWG705	19,200	
	DCR2-5.5	MEGA	Multi	Eco		RGWG706	23,200	
	DCR2-7.5	MEGA	Multi	Eco		RGWG707	28,000	
	DCR2-11	MEGA	Multi	Eco		RGWG708	33,600	
	DCR2-15	MEGA	Multi	Eco		RGWG709	40,000	
	DCR2-18.5	MEGA		Eco		RGWG710	48,000	
	DCR2-22A	MEGA		Eco		RGWG711	52,800	
	DCR2-30B	MEGA		Eco		RGWA751	63,000	
	DCR2-37B	MEGA		Eco		RGWA752	65,000	
	DCR2-45B	MEGA		Eco		RGWA753	85,000	
	DCR2-55B	MEGA		Eco		RGWA754	90,000	
	DCR4-0.4	MEGA	Multi		Mini	RGWG712	12,800	
	DCR4-0.75	MEGA	Multi	Eco	Mini	RGWG713	14,400	
	DCR4-1.5	MEGA	Multi	Eco	Mini	RGWG714	16,000	
	DCR4-2.2	MEGA	Multi	Eco	Mini	RGWG715	17,600	
	DCR4-3.7	MEGA	Multi	Eco	Mini	RGWG716	19,200	
	DCR4-5.5	MEGA	Multi	Eco		RGWG717	23,200	
	DCR4-7.5	MEGA	Multi	Eco		RGWG718	28,000	◎
	DCR4-11	MEGA	Multi	Eco		RGWG719	33,600	◎
	DCR4-15	MEGA	Multi	Eco		RGWG720	40,000	◎
	DCR4-18.5	MEGA		Eco		RGWG721	48,000	◎
	DCR4-22A	MEGA		Eco		RGWG722	52,800	◎
	DCR4-30B	MEGA		Eco		RGWA761	63,000	◎
	DCR4-37B	MEGA		Eco		RGWA762	65,000	◎
	DCR4-45B	MEGA		Eco		RGWA763	85,000	◎
	DCR4-55B	MEGA		Eco		RGWA764	90,000	◎
	DCR4-75B	MEGA		Eco		RGWA765	100,000	◎
電源協調用交流リアクトル (ACリアクトル)	ACR2-0.4A	MEGA	Multi		Mini	RGWG600	25,200	◎
	ACR2-0.75A	MEGA	Multi	Eco	Mini	RGWG601	25,200	◎
	ACR2-1.5A	MEGA	Multi	Eco	Mini	RGWG602	27,000	◎
	ACR2-2.2A	MEGA	Multi	Eco	Mini	RGWG603	28,800	◎
	ACR2-3.7A	MEGA	Multi	Eco	Mini	RGWG604	30,600	◎
	ACR2-5.5A	MEGA	Multi	Eco		RGWG605	37,000	◎
	ACR2-7.5A	MEGA	Multi	Eco		RGWG606	39,600	◎
	ACR2-11A	MEGA	Multi	Eco		RGWG607	50,400	◎
	ACR2-15A	MEGA	Multi	Eco		RGWG608	64,000	◎
	ACR2-18.5A	MEGA		Eco		RGWG609	72,000	◎
	ACR2-22A	MEGA		Eco		RGWG610	80,200	◎
	ACR2-37	MEGA		Eco		RGWA607	71,400	◎
	ACR2-55	MEGA		Eco		RGWA608	82,800	◎
	ACR2-75	MEGA		Eco		RGWA609	109,000	◎
	ACR4-0.75A	MEGA		Eco		RGWG611	25,200	◎
	ACR4-1.5A	MEGA		Eco		RGWG612	27,000	◎
	ACR4-2.2A	MEGA		Eco		RGWG613	28,800	◎
	ACR4-3.7A	MEGA		Eco		RGWG614	30,600	◎
	ACR4-5.5A	MEGA		Eco		RGWG615	37,000	◎
	ACR4-7.5A	MEGA		Eco		RGWG616	39,600	◎
	ACR4-11A	MEGA		Eco		RGWG617	50,400	◎
	ACR4-15A	MEGA		Eco		RGWG618	64,000	◎
	ACR4-18.5A	MEGA		Eco		RGWG619	72,000	◎
	ACR4-22A	MEGA		Eco		RGWG620	80,200	◎
	ACR4-37	MEGA		Eco		RGWA615	77,200	◎
	ACR4-55	MEGA		Eco		RGWA616	91,400	◎
	ACR4-75			Eco		RGWA617	114,000	◎

※納期欄の◎は標準在庫品となります。

※上記以外の機種については、別途お問い合わせください。

PWM コンバータ

名称	形式	適用機種			品番コード	希望小売価格	納期
PWMコンバータ (RHC-Cシリーズ)	RHC7.5-2C	MEGA	Multi	Eco	RHC2051	803,000	
	RHC11-2C	MEGA	Multi	Eco	RHC2052	887,000	
	RHC15-2C	MEGA	Multi	Eco	RHC2053	920,000	
	RHC18.5-2C	MEGA		Eco	RHC2054	1,200,000	
	RHC22-2C	MEGA		Eco	RHC2055	1,230,000	
	RHC30-2C	MEGA		Eco	RHC2056	1,400,000	
	RHC37-2C	MEGA		Eco	RHC2057	1,540,000	
	RHC45-2C	MEGA		Eco	RHC2058	1,750,000	
	RHC55-2C	MEGA		Eco	RHC2059	1,800,000	
	RHC75-2C	MEGA		Eco	RHC2060	2,430,000	
	RHC7.5-4C	MEGA		Eco	RHC4051	800,000	
	RHC11-4C	MEGA		Eco	RHC4052	863,000	
	RHC15-4C	MEGA		Eco	RHC4053	880,000	
	RHC18.5-4C	MEGA		Eco	RHC4054	1,100,000	
	RHC22-4C	MEGA		Eco	RHC4055	1,140,000	
	RHC30-4C	MEGA		Eco	RHC4056	1,270,000	
	RHC37-4C	MEGA		Eco	RHC4057	1,400,000	
	RHC45-4C	MEGA		Eco	RHC4058	1,560,000	
RHC55-4C	MEGA		Eco	RHC4059	1,720,000		
RHC75-4C	MEGA		Eco	RHC4060	1,910,000		

フィルタ

名称	形式	適用機種			品番コード	希望小売価格	納期
マイクロサージ抑制ユニット	SSU 50TA-NS	MEGA	Multi	Eco	Mini	RGWG960	280,000 ◎
	SSU 100TA-NS	MEGA	Multi	Eco	Mini	RGWG961	362,000 ◎
出力回路用フィルタ	OFL-0.4-2	MEGA	Multi		Mini	RGWG900	49,400 ◎
	OFL-1.5-2	MEGA	Multi	Eco	Mini	RGWG901	50,600 ◎
	OFL-3.7-2	MEGA	Multi	Eco	Mini	RGWG902	69,800 ◎
	OFL-7.5-2	MEGA	Multi	Eco		RGWG903	87,800 ◎
	OFL-15-2	MEGA	Multi	Eco		RGWG904	147,000 ◎
	OFL-22-2	MEGA		Eco		RGWG905	220,000 ◎
	OFL-30-2	MEGA		Eco		RGWA920	248,000 ◎
	OFL-37-2	MEGA		Eco		RGWA921	261,000 ◎
	OFL-45-2	MEGA		Eco		RGWA922	328,000 ◎
	OFL-55-2	MEGA		Eco		RGWA923	379,000 ◎
	OFL-75-2			Eco		RGWA924	448,000 ◎
	OFL-0.4-4	MEGA	Multi		Mini	RGWG906	49,400 ◎
	OFL-1.5-4	MEGA	Multi	Eco	Mini	RGWG907	50,600 ◎
	OFL-3.7-4	MEGA	Multi	Eco	Mini	RGWG908	69,800 ◎
	OFL-7.5-4	MEGA	Multi	Eco		RGWG909	87,800 ◎
	OFL-15-4	MEGA	Multi	Eco		RGWG910	147,000 ◎
	OFL-22-4	MEGA		Eco		RGWG911	220,000 ◎
	OFL-30-4	MEGA		Eco		RGWA925	248,000 ◎
	OFL-37-4	MEGA		Eco		RGWA926	261,000 ◎
	OFL-45-4	MEGA		Eco		RGWA927	328,000 ◎
	OFL-55-4	MEGA		Eco		RGWA928	379,000 ◎
	OFL-75-4	MEGA		Eco		RGWA929	448,000 ◎
	OFL-0.4-4A	MEGA	Multi		Mini	RGWG920	49,400 ◎
	OFL-1.5-4A	MEGA	Multi	Eco		RGWG921	50,600 ◎
	OFL-3.7-4A	MEGA	Multi	Eco	Mini	RGWG922	69,800 ◎
	OFL-7.5-4A	MEGA	Multi	Eco		RGWG923	87,800 ◎
	OFL-15-4A	MEGA	Multi	Eco		RGWG924	147,000 ◎
	OFL-22-4A	MEGA		Eco		RGWG925	220,000 ◎
	OFL-30-4A	MEGA		Eco		RGWA940	248,000 ◎
	OFL-37-4A	MEGA		Eco		RGWA941	261,000 ◎
	OFL-45-4A	MEGA		Eco		RGWA942	328,000 ◎
	OFL-55-4A	MEGA		Eco		RGWA943	379,000 ◎
OFL-75-4A	MEGA		Eco		RGWA944	448,000 ◎	
EMC対応フィルタ	EFL-0.75SP-2	MEGA	Multi	Eco	Mini	RGWG941	20,600 ◎
	EFL-3.7SP-2	MEGA	Multi	Eco	Mini	RGWG943	33,400 ◎
	EFL-7.5SP-2	MEGA	Multi	Eco		RGWG944	72,600 ◎
	EFL-15SP-2	MEGA	Multi	Eco		RGWG945	186,000 ◎
	EFL-22SP-2	MEGA		Eco		RGWG946	214,000 ◎
	EFL-0.75G11-4	MEGA	Multi	Eco	Mini	RGWG948	19,500 ◎
	EFL-4.0G11-4	MEGA	Multi	Eco		RGWG949	23,400 ◎
	EFL-7.5G11-4	MEGA	Multi	Eco		RGWG950	32,800 ◎
EFL-15G11-4	MEGA	Multi	Eco		RGWG951	43,200 ◎	
EFL-22G11-4	MEGA		Eco		RGWG952	51,200 ◎	

※納期欄の◎は標準在庫品となります。  
※上記以外の機種については、別途お問合わせください。

オプションガイド

オプション一覧

制御オプション

通信オプション

操作オプション

構造オプション

制動オプション

ノイズ防止・周辺機器

リアクトル類

フィルタ

価格表