



GA 4000
9400
9000

液位計/熱電偶/溫度/濕度/氣體/
壓力/RS485數位PID警報控制器



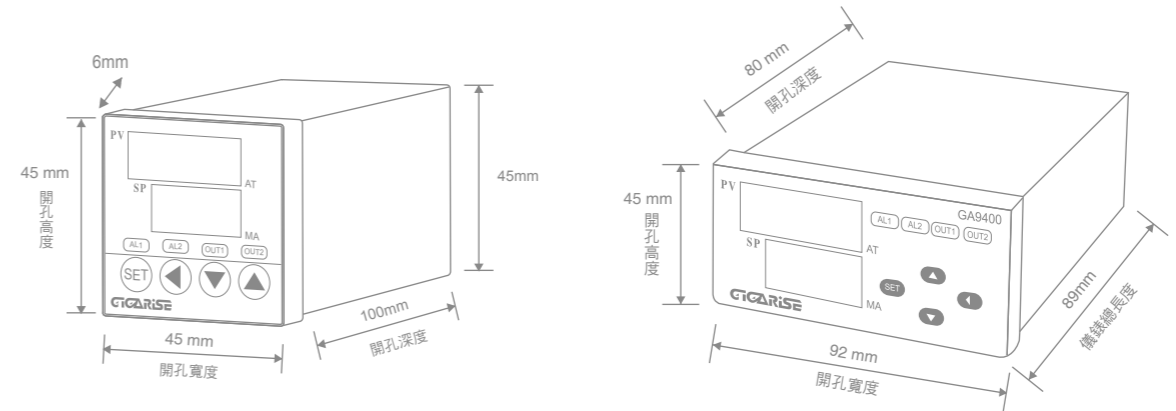
規格

規格說明	
輸入訊號	熱電偶：J. K. T. E. B. R. S. N. C 白金熱電阻：DIN PT 100Ω JIS PT 100Ω 線性信號：4~20mA; 0~50mV; 1~5V; 0~10V...
精度	熱電偶±1°C; 白金熱電阻±0.2°C; 線性信號±0.1%
取樣時間	0.5秒
RS485輸出訊號	數位RS485信號MODBUS RTU格式
通訊傳輸效率	2400 or 4800 or 9600 or 19200
儀錶RS485串列位址	1~255台
控制	比例帶:0~300%
	積分時間:0~3600 sec
	微分時間:0~900 sec
	不感帶:0.0~200.0 or 0~2000
	控制週期:0~100 sec
輸出	繼電器：110 VAC / 5A , 220VAC / 3A 脈波電壓 (SSR)：DC 0/24V (電阻性負載250Ω以上)
	線性電流：4~20mA (電阻性負載600Ω以下)
	線性電壓：0~50mV; 1~5V; 0~10V... (電阻性負載600Ω以上)
一般規格	工作電源：AC 90~264V50 / 60Hz; DC 24V
	操作環境溫度：0~50°C; 操作環境濕度：0~90 %
	消耗電力：3VA以下

輸入種類及範圍	
種類	範圍
J	-50 °C ~ 1000 °C -58 °F ~ 1832 °F
K	-50 °C ~ 1370 °C -58 °F ~ 2498 °F
T	-270 °C ~ 400 °C -454 °F ~ 752 °F
E	-50 °C ~ 750 °C -58 °F ~ 1382 °F
B	0 °C ~ 1800 °C 32 °F ~ 3272 °F
R	0 °C ~ 1750 °C 32 °F ~ 3182 °F
S	0 °C ~ 1750 °C 32 °F ~ 3182 °F
N	-50 °C ~ 1300 °C -58 °F ~ 2372 °F
C	-50 °C ~ 1800 °C -58 °F ~ 3272 °F
DPT	-200 °C ~ 850 °C -328 °F ~ 1652 °F
JPT	-200 °C ~ 650 °C -328 °F ~ 1202 °F
LINE	-1999 ~ 9999

警報模式	
絕對上限警報	絕對下限警報
偏差值上限警報	偏差值下限警報
區域外警報	區域內警報
絕對上限延遲警報	絕對下限延遲警報

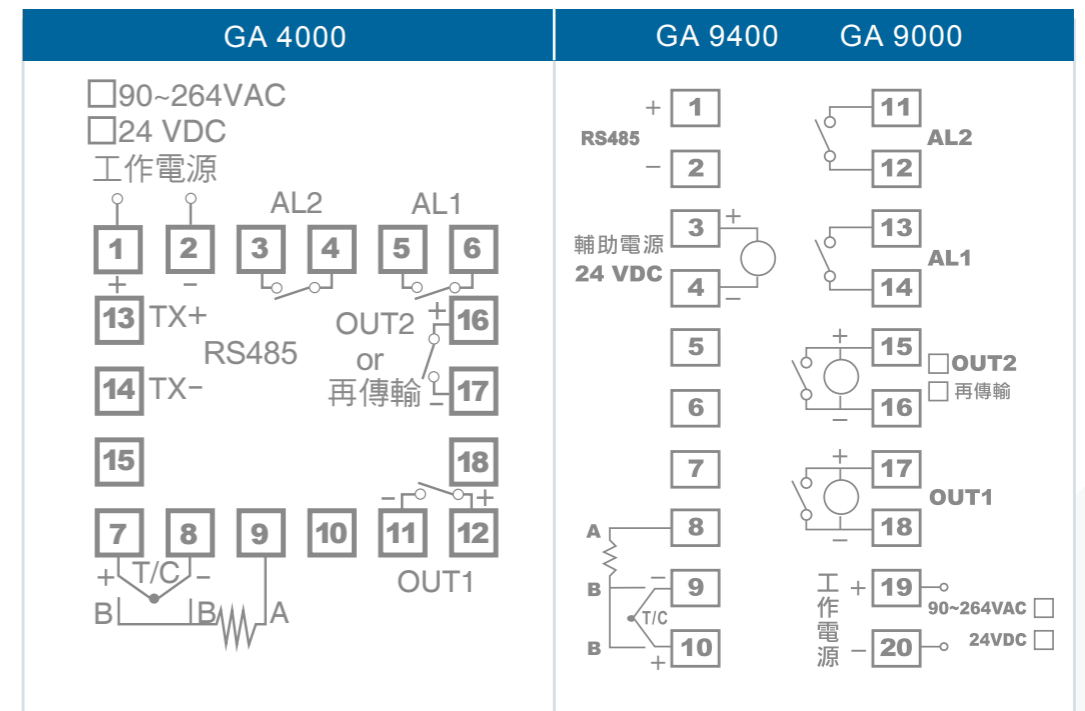
外型尺寸圖



型號/開孔尺寸	高	寬	深
GA 4000	45	45	100
GA 9400	45	92	80
GA 9000	92	92	80

(Unit: mm)

接線圖



訂購規格

外觀尺寸		輸入信號		第一組輸出 (加熱)		第二組輸出 (冷卻)		通信選擇		工作電源	
代碼	代碼	代碼	代碼	代碼	代碼	代碼	代碼	代碼	代碼	代碼	代碼
48mmx48mm	40	熱電偶	T	繼電器	R	不選擇	N	不選擇	N	AC90~264V	A
96mmx48mm	94	白金熱電阻	D	SSR	P	繼電器	R	RS-485	C	50/60 Hz	
96mmx96mm	90	線性信號	L	線性電流	M	SSR	P			DC24V	D
				線性電壓	V	線性電流	M				
						線性電壓	V				
						再傳輸	C				
						輔助電源 DC 24V	D				