



GR4000

風管型/風管壁掛LCD背光二氧化碳
溫溼度傳送器/二氧化碳氣體偵測器



規格

主要規格	
RS485輸出訊號	數位RS485信號MODBUS RTU格式, 具有通信功能指示燈 (可搭配人機介面PLC, DDC, PC達到遠端即時監控之功能)
支援系統傳輸格式	N81 N82 081 E81
通訊傳輸速率	2400 or 4800 or 9600 or 19200 or 38400 or 57600 or 115.2K
儀錶RS485串列位址	可定址1~255台
RS485讀取速率	200ms
二氧化碳/溫溼度感測元件	採用進口NDIR非分散式紅外線感測器/溫溼度採用進口半導體兩用型晶片
溫溼度輸出取樣時間	溫溼度可規劃1~10秒輸出取樣時間快與慢速度之功能
溫溼度量測精度	±3%RH(10~90%RH)(於25°C時), ±0.4°C(於25°C時) (溫溼度精確度測量工作電壓24VDC環境溫度於25°C時)
二氧化碳量測範圍	0~2000ppm或0~5000ppm或0~10000ppm依客戶需求訂製
二氧三色背光LCD顯示	(綠色0~600ppm以下) (藍色600~1000ppm) (橘色1001ppm)客戶可自行調整
二氧化碳量測精度	±70ppm
二氧化碳輸出取樣時間	可規劃1~10秒輸出取樣時間快與慢速度之功能
負載阻抗電流輸出	線性電流: 4~20mA (電阻性負載500Ω以下), 0~10V (電阻性負載600Ω以上)
USB軟體線之功能	可透過手持充電器及電腦USB插孔驅動顯示, 此功能出廠為選配
操作環境測量範圍	溫度-10~50°C 溼度: 0~100%RH(非結露)
輸出解析度	15 bits
外殼材質	ABS
消耗電流/工作電源	DC: 50mA Max / 工作電源: DC24V ±20%

外型尺寸圖

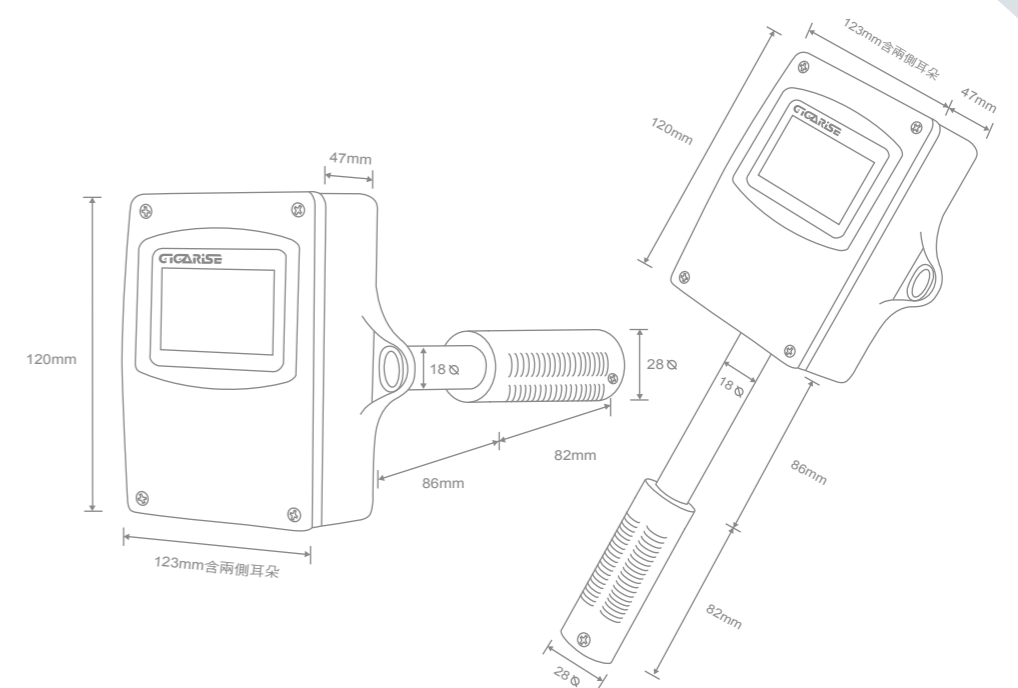
純二氧化碳顯示幕
綠色顯示: 0~600ppm以下



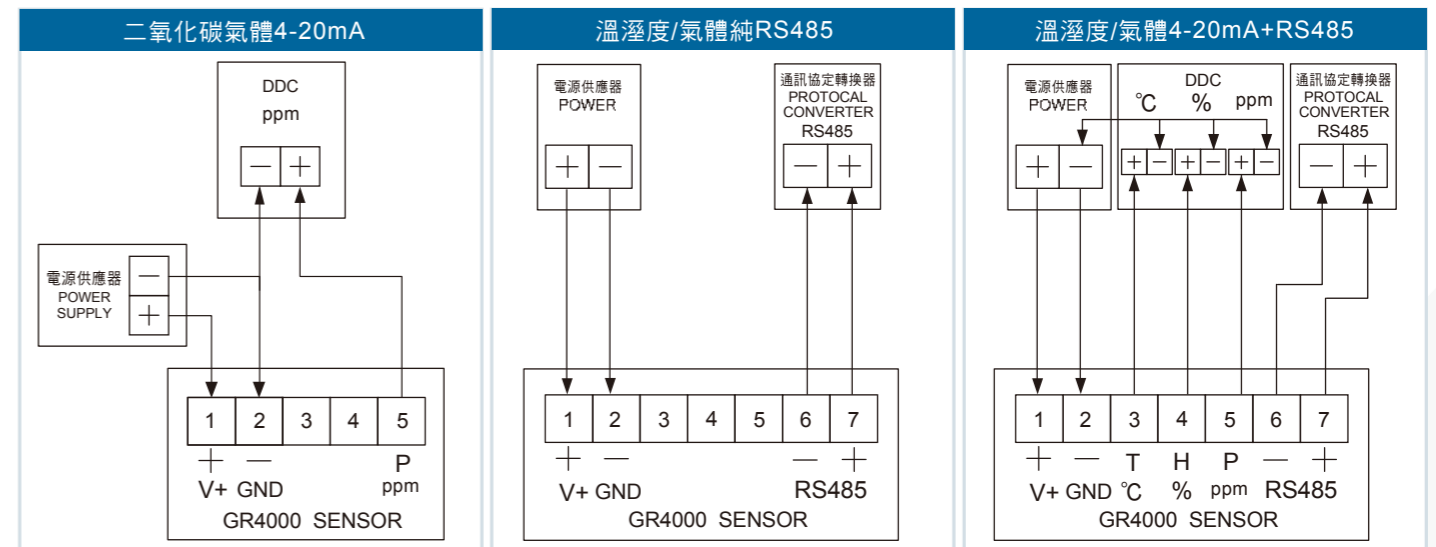
二氧化碳加溫度顯示幕
藍色顯示: 600~1000ppm



二氧化碳加溼度顯示幕
橘色顯示: 1001ppm以上



接線圖



訂購規格

GR4000 - □ □ □ □ □ □ □ □ □ □

量測信號	代碼	管路選用	代碼	量測範圍	代碼	輸出信號	代碼	LCD顯示	代碼	通訊選用	代碼	工作電源	代碼
二氧化碳傳送器	1	風管型	1	0-2000ppm	1	4 ~ 20 mA	M	LCD選擇	Y	RS485	C	DC24V	D
二氧化碳加溫溼度	3	風管壁掛	2	0-5000ppm	2	0-10V	V	不選擇	N	不選擇	N		
二氧化碳加溫度	5			0-10000ppm	3	Specifec	S						
二氧化碳加溼度	7			Specifec	S								