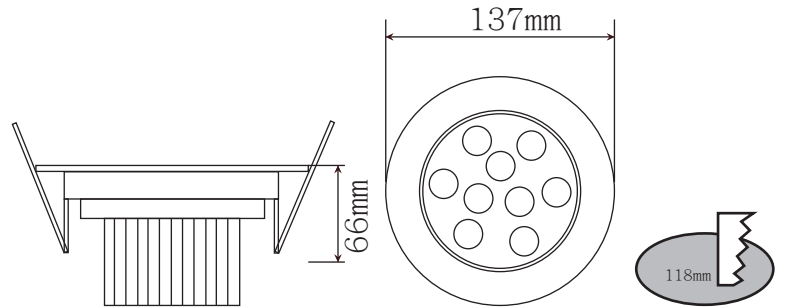


# LED 珠寶燈

## LED Jewelry 9W

### 外型尺寸圖



NO.型號 SLT02A21L009W  
SLT02A21L009Y

Color顏色

Color.t色溫

○ 白

5000~6000k

● 暖白

2700~3000k

### 商品規格

使用光源	電 壓	消耗功率	流 明	發光效率
HCC LED	DC12V	9W	810/lm	90lm/W
光速角度	演色性 CRI	顏色色溫	平均壽命	環境溫度
25°	80%	2700~3000K	>30000/hr	-20°C~+ 40°C

### 結構說明：

燈具尺寸規格：Jewelry系列最高散熱效率設計。

構造：本體採用鋁合金、麒麟片式製造而成。

Lamp透鏡：二次光學透鏡增強光線美感。

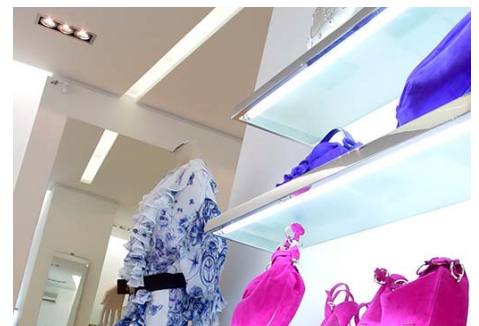
塗裝方式：銀色粉體塗裝。

產品電子材料符合RoHs、CE、UL要求。

特徵：全新鋁合金外殼，散熱好，性能優于鑄鋁，表面陽極處理，精致美觀。

本體顏色：銀色本體。

應用場所：適用於住宅、餐廳、辦公室、大飯店、工廠及商場等等。



Poyuan Light 寶源節能有限公司