



# GS1000

## 四合一LCD背光壁掛型一氧化碳/二氧化碳傳送器/溫濕度傳送器



### 特點：

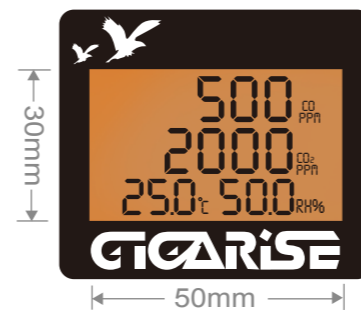
- 可同時輸出三組4~20mA及RS485三數位信號MODBUS RTU格式
- 溫溼度採用進口半導體兩用型晶片
- 一氧化碳採用進口電化學感測器
- 二氧化碳採用進口NDIR非分散式紅外線感測器
- 經由RS-485通信系統溫溼度及氣體具有視覺可補偏差值之功能
- 提供免費軟體、透過專用USB傳輸線(選購)可微調傳送器基本參數
- 傳輸信號三組4~20mA或0~10V訂購時指定對應感測器(4選3)
- 空氣中一氧化碳、二氧化碳各階段含量變化可由三色LCD
- 背光綠色/藍色/橘色顯示, 訂購時指定對應感測器
- 主板內含數位化按鍵可微調輸出高低點校正值
- 溫度可USB規劃-50~100°C
- 可應用於鍋爐、汽、機車停車廠、商場、健身中心、運動休閒場、汽車旅館業、飯店、民宿、市場、餐飲店或其他公眾消費場所等

### 規格

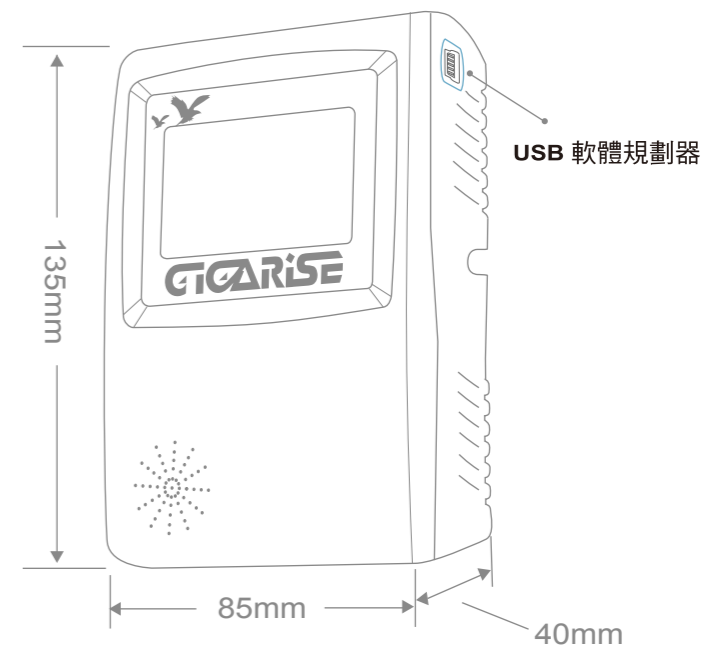
主要規格	
RS485輸出訊號	數位RS485信號MODBUS RTU格式, 具有通信功能指示燈 (可搭配人機介面PLC, DDC, PC達到遠端即時監控之功能)
支援系統傳輸格式	N81 N82 081 E81
通訊傳輸速率	2400 or 4800 or 9600 or 19200 or 38400 or 57600 or 115.2K
儀錶RS485串列位址	可定址1~255台
輸出解析度	15 bits
RS485讀取速率	200ms
溫溼度量測精度	±3%RH(10~90%RH)(於25°C時), ±0.4°C(於25°C時) (溫溼度精確度測量工作電壓24VDC環境溫度於25°C時)
氣體量測精度	一氧化碳: ±10ppm / 二氧化碳: ±70ppm
氣體/溫溼度偵測反應時間	一氧化碳: 60秒 / 二氧化碳: 1秒 / 溫溼度: 可規劃1~10秒輸出取樣時間
一氧化碳量測範圍	0~100ppm 或 0~300ppm 或 0~500ppm依客戶需求訂製
二氧化碳量測範圍	0~2000ppm 或 0~5000ppm 或 0~10000ppm依客戶需求訂製
一氧化碳三色背光濃度範圍	綠色0~9ppm / 藍色10~30ppm / 橘色31ppm以上(也可依客戶需求訂製)
二氧化碳三色背光濃度範圍	綠色0~600ppm / 藍色600~1000ppm / 橘色1001ppm以上(也可依客戶需求訂製)
操作環境測量範圍	溫度-10~50°C 溼度: 0~100%RH(非結露)
負載阻抗電流輸出	線性電流: 4~20mA(電阻性負載500Ω以下), 0~10V(電阻性負載600Ω以上)
消耗電流	DC: 50mA Max
外殼材質	材質: ABS: 視窗PC
工作電源	DC24V ±20%

### 外型尺寸圖

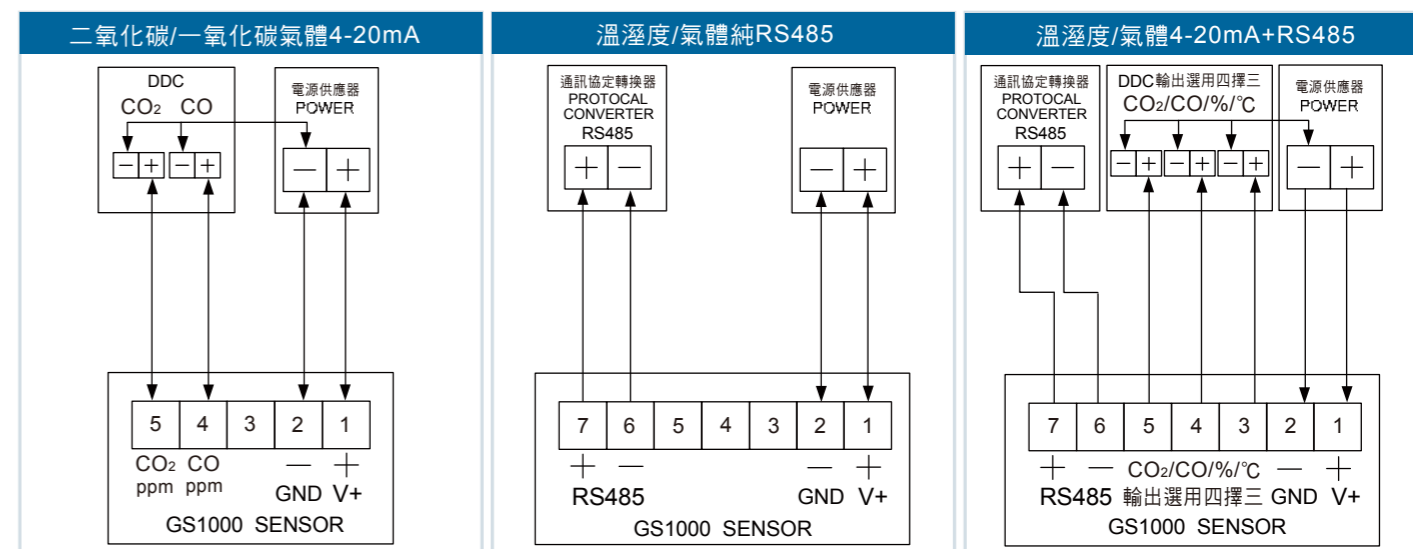
一氧/二氧化碳、溫溼度顯示幕



一氧/二氧化碳顯示幕



### 接線圖



### 訂購規格

量測信號	代碼	CO量測範圍	代碼	CO <sub>2</sub> 量測範圍	代碼	輸出信號	代碼	輸出選用	代碼	LCD顯示	代碼	工作電源	代碼
一氧化碳	1	0-100ppm	1	0-2000ppm	1	4 ~ 20 mA	M	CO/CO <sub>2</sub> °C	1	LCD選擇	Y	DC24V	D
二氧化碳		0-300ppm	2	0-5000ppm	2	0-10V	V	不選擇	N	不選擇	N		
溫溼度		0-500ppm	3	0-10000ppm	3	Specfiec	S	CO/CO <sub>2</sub> %	2	通訊選用	代碼		
一氧化碳	3	Specfiec	S	Specfiec	S	不選擇	N	CO/CO <sub>2</sub>	3	RS485	C	不選擇	N
二氧化碳		Specfiec	S	Specfiec	S	不選擇	N	不選擇	N	不選擇	N		