



SE5200

KWH/KW/V/A/Hz/PF/WD LCD背光多功能集合式電錶



特點：

- 相線種類1P2W、1P3W、3P3W2、3P3W3、3P4W3可儀錶切換
- 輸出RS485數位信號MODBUS RTU具有通信功能指示燈
- 通訊傳輸效率2400、4800、9600、19200、38400K
- 儀錶RS485串列位址1~255台
- 系統傳輸格式N81、N82、E81、O81
- 具有豐富的節能電力測量功能、電量包括、電壓、電流、瓦時、瓦特、功因、頻率、需量、有效和無效等40多種電力量測顯示值、已達到節能減碳經濟效率及遠端即時監控
- 可應用於電力環境整廠設備、實驗室、校園節能電力控制、發電廠、醫院控制、生技產業、電信機櫃節能整廠遠端監控

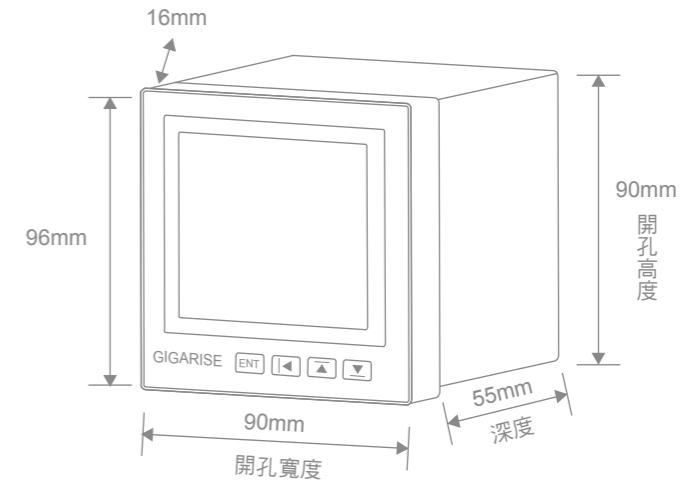
規格

主要規格	
輸出訊號	RS485數位信號MODBUS RTU格式(具有通信指示燈)
儀錶傳輸格式	N81 N82 E81 O81
通訊傳輸效率	2400 or 4800 or 9600 or 19200 or 38400
儀錶RS485串列位址	1~255台
資料計算時間	1/sec
記憶體	EEPROM
消耗功率	5W
顯示字幕	高亮度LCD背光顯示字幕，LCD可規劃常開或分鐘設定
具有萬年曆功能	LCD可設定及顯示/西元/年/月/日/時/分/秒
隔離方式	輸入、輸出、與工作電源達到完全隔離避免干擾
開孔尺寸	高度90mm x 寬度90mm x 深度55mm
工作電源	AC90~260V，50/60Hz

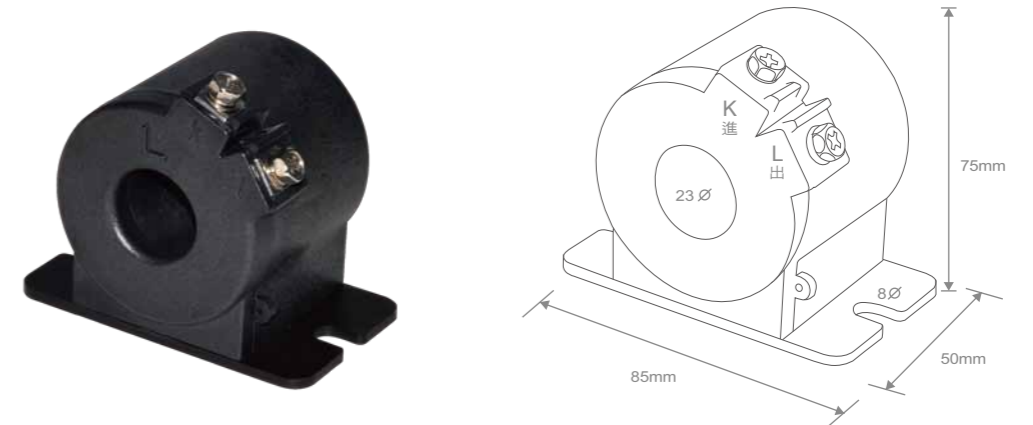
訂購規格

SE5200	系統接線	代碼	貫穿式CT	代碼	貫穿式CT	代碼	交流電流輸入	代碼	系統接線	代碼	交流電壓輸入	代碼	3ø4W	代碼	需量瓦特	代碼	通訊選擇	代碼	工作電源	代碼
<input type="checkbox"/>	1CT	1	不選擇	N	400/5A	5	5A	1	1ø2W	12	不選擇	N	不選擇	1	NO	N	RS485	C	AC90~264V	A
<input type="checkbox"/>	2CT	2	50/5A	1	500/5A	6	Specfic	S	1ø3W	13	AC 0~120V	1	AC190V/120V	2	YES	Y	不選擇	N	100~300VDC	
<input type="checkbox"/>	3CT	3	100/5A	2	600/5A	7			3ø3W	33	AC 0~240V	2	AC380V/220V	3						
<input type="checkbox"/>			200/5A	3	700/5A	8			3ø4W	34	AC 0~380V	3	AC600V/347V	4						
<input type="checkbox"/>			300/5A	4	Specfic	S					AC 0~600V	4	Specfic	S						

外型尺寸圖



貫穿式CT



接線圖

