

信 泰 電 機 有 限 公 司
 SHIN TA ELECTRICAL CO., LTD.
 元 信 電 子 廠
 YUAN XIN ELECTRONICS CORPORATION



台北縣鶯歌鎮永昌街222號 TEL:+886-2-2677-3003 FAX:+886-2-2677-1331
 No. 222, YONG CHANG St, YING GE TOWN, TAIPEI HSIEN, TAIWAN, R.O.C.
 東莞市石排鎮廟邊王管理區 TEL:+86-769-86517129 FAX:+86-769-86517159
 MAOBIANWANG, SHIPAI TOWN, DONGGUAN, GUANG DONG, CHINA

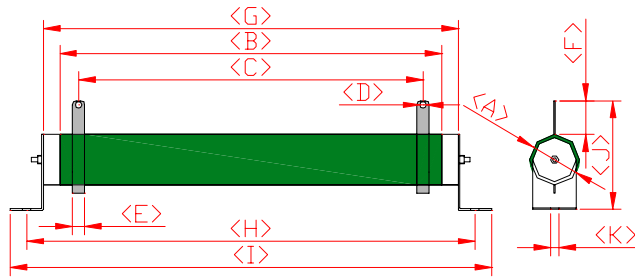
大功率不燃性電阻器 Non Flammable Wire Wound Resistors

R series ◆電力型 . Power Type

R Type : 固定電阻, Fixed Resistors

SR Type : 可調電阻, Adjustable Resistors

NR Type : 無感電阻, Noninductive Resistors



規格表 Spec.

定格電力 (W) Power Rating	尺寸 Dimensions (mm)											電阻值範圍 (Ω) Resistance Range	備註 Remark
	A±1	B±2	C±2	D±0.1	E±0.2	F±1	G±2	H±2	I±2	J±2	K±0.1		
R- 10W	12.5	45	37	2.1	4	10.5	46	53	63	28	4	1 Ω ~ 5K Ω	
R- 20W	16.5	60	49	3	5	12	70	78	97	42	4	1 Ω ~ 10K Ω	
R- 30W	16.5	80	69	3	5	12	90	98	117	42	4	1 Ω ~ 15K Ω	
R- 40W	16.5	110	99	3	5	12	120	128	147	42	4	1 Ω ~ 20K Ω	
R- 50W	25	110	94	5.2	8	19	120	142	164	58	6	0.1 Ω ~ 25K Ω	
R- 60W	28	90	72	5.2	8	17.6	101	125	145	60	6	0.1 Ω ~ 30K Ω	
R- 80W	28	110	92	5.2	8	17.6	121	145	165	60	6	0.1 Ω ~ 40K Ω	
R- 100W	28	140	122	5.2	8	17.6	151	175	195	60	6	0.1 Ω ~ 50K Ω	
R- 120W	28	160	142	5.2	8	17.6	171	195	215	60	6	0.1 Ω ~ 60K Ω	
R- 150W	28	195	177	5.2	8	17.6	206	230	250	60	6	0.1 Ω ~ 75K Ω	
R- 160W	35	185	167	5.2	8	18	197	219	249	75	8	0.1 Ω ~ 80K Ω	
R- 200W	35	210	190	5.2	8	18	222	244	274	75	8	0.1 Ω ~ 100K Ω	
R- 250W	40	210	186	5.5	10	17.5	224	245	277	88.8	9	0.5 Ω ~ 125K Ω	
R- 300W	40	260	241	5.5	10	17.5	273	294	327	88.8	9	0.5 Ω ~ 150K Ω	
R- 400W	40	330	305	5.5	10	17.5	343	362	396	88.8	9	0.5 Ω ~ 200K Ω	
R- 500W	50	330	298	6.4	12	25.5	346	367	400	99	10	0.5 Ω ~ 250K Ω	
R- 600W	50	400	368	6.4	12	25.5	416	437	470	99	10	0.5 Ω ~ 300K Ω	
R- 700W	50	460	428	6.4	12	25.5	475	497	528	99	10	0.5 Ω ~ 350K Ω	
R- 800W	60	460	420	6.4	15	28	480	502	533	112	10	0.5 Ω ~ 400K Ω	
R- 1000W	60	540	500	6.4	15	28	560	582	613	110	10	1 Ω ~ 500K Ω	
R- 1300W	65	650	615	6.4	15	31	672	696	725	125	10	1 Ω ~ 600K Ω	

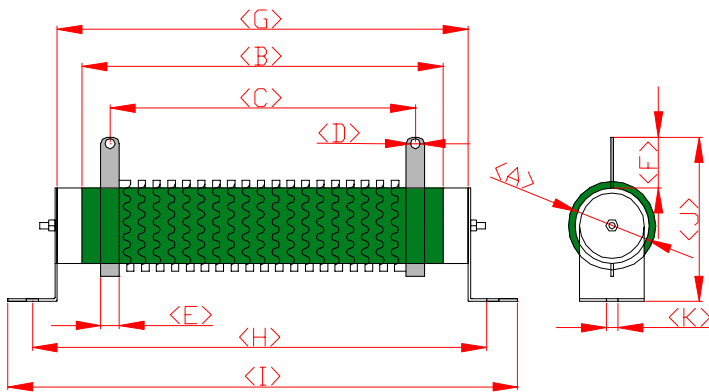
大功率不燃性電阻器 Non Flammable Wire Wound Resistors

QR serie ◆ 大功率, 低阻值型 . High Power, Low Resistance Type

QR Type : 固定電阻, Fixed Resistors

SQR Type : 可調電阻, Adjustable Resistors

NQR Type : 無感電阻, noninductive Resistors



規格表 Spec.

定格電力 (W) Power Rating	尺寸 Dimensions (mm)											電阻值範圍 (Ω) Resistance Range	備註 Remark
	A±1	B±2	C±2	D±0.1	E±0.2	F±1	G±2	H±2	I±2	J±2	K±0.1		
QR- 75W	25	110	94	5.2	8	19	120	142	164	58	6	0.1 Ω ~ 15 Ω	
QR- 90W	28	90	72	5.2	8	17.6	101	125	145	60	6	0.1 Ω ~ 20 Ω	
QR- 120W	28	110	92	5.2	8	17.6	121	145	165	60	6	0.1 Ω ~ 25 Ω	
QR- 150W	28	140	122	5.2	8	17.6	151	175	195	60	6	0.1 Ω ~ 30 Ω	
QR- 180W	28	160	142	5.2	8	17.6	171	195	215	60	6	0.1 Ω ~ 36 Ω	
QR- 225W	28	195	177	5.2	8	17.6	206	230	250	60	6	0.1 Ω ~ 40 Ω	
QR- 240W	35	185	167	5.2	8	18	197	219	249	75	8	0.1 Ω ~ 50 Ω	
QR- 300W	35	210	190	5.2	8	18	222	244	274	75	8	0.3 Ω ~ 60 Ω	
QR- 375W	40	210	186	5.5	10	17.5	224	245	277	88.8	9	0.3 Ω ~ 80 Ω	
QR- 450W	40	260	241	5.5	10	17.5	273	294	327	88.8	9	0.3 Ω ~ 90 Ω	
QR- 600W	40	330	305	5.5	10	17.5	343	362	396	88.8	9	0.3 Ω ~ 110 Ω	
QR- 750W	50	330	298	6.4	12	25.5	346	367	400	99	10	0.3 Ω ~ 130 Ω	
QR- 900W	50	400	368	6.4	12	25.5	416	437	470	99	10	0.5 Ω ~ 170 Ω	
QR-1000W	50	460	428	6.4	12	25.5	475	497	528	99	10	0.5 Ω ~ 180 Ω	
QR-1200W	60	460	420	6.4	15	28	480	502	533	112	10	0.5 Ω ~ 200 Ω	
QR-1500W	60	540	500	6.4	15	28	560	582	613	110	10	0.5 Ω ~ 250 Ω	
QR-2000W	65	650	615	6.4	15	31	672	696	725	125	10	0.5 Ω ~ 300 Ω	

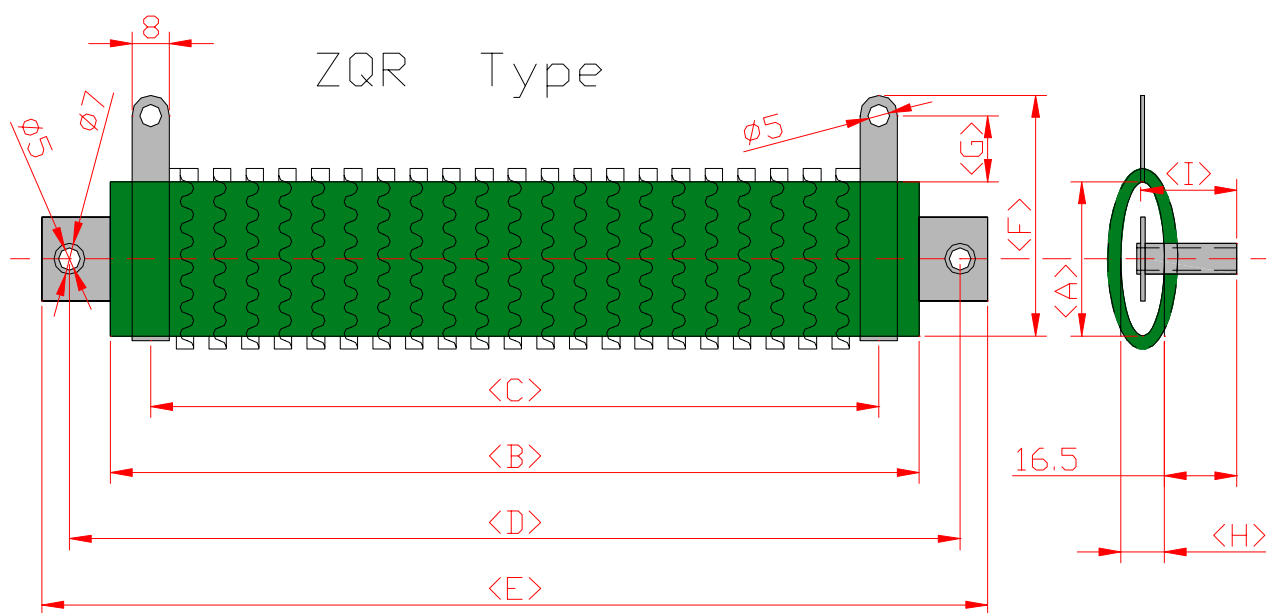
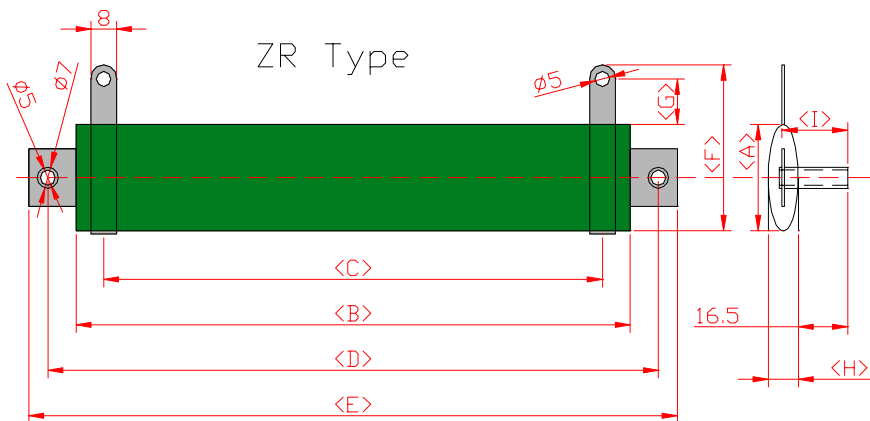
大功率不燃性電阻器 Non Flammable Wire Wound Resistors

ZR series ◆平型 . Flat Type

ZR Type : 固定電阻, Fixed Resistors

NZR Type : 無感電阻, Noninductive Resistors

NQZR Type : 無感電阻, Noninductive Resistors



規格表 Spec.

定格電力 (W) Power Rating		尺寸 Dimensions (mm)										備註 Remark
ZR Type	ZQR Type	A±1	B±2	C±2	D±2	E±2	F±1	G±2	H±1	I±1		
ZR- 80W	ZQR-120W	28	140	124	159	170	45	15	10	22		
ZR-100W	ZQR-150W	28	160	144	179	190	45	15	10	22		
ZR-120W	ZQR-180W	28	185	159	204	215	45	15	10	22		
ZR-150W	ZQR-225W	35	185	157	204	215	55	20	10	22		
ZR-200W	ZQR-300W	35	210	192	229	240	55	20	10	22		
ZR-250W	ZQR-375W	35	254	136	273	285	55	20	10	22		
ZR-300W	ZQR-450W	35	300	282	319	330	55	20	10	22		

大電力鋁殼電阻器 Large Capacity Metal-Clad Wire Wound Resistors

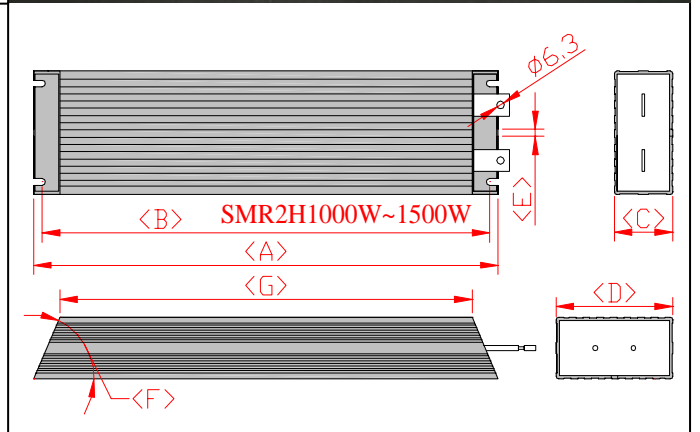
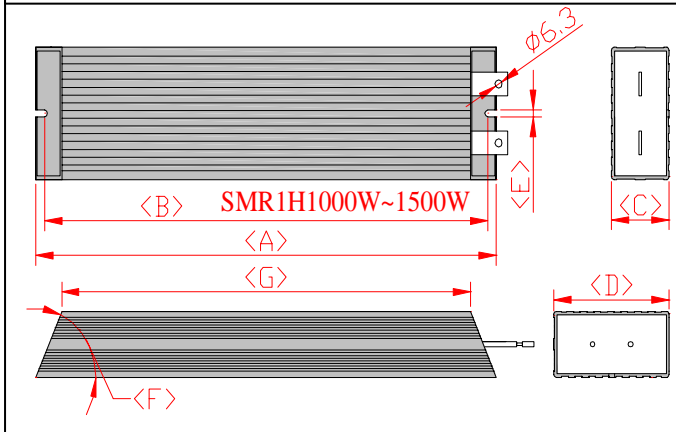
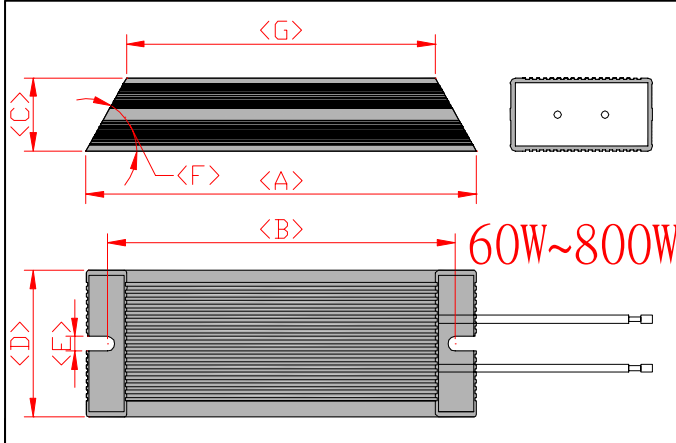
SMR series ◆電力型 . Power Type

◆大容量 ◆High power

◆H Type



2005/08/08



規格表 Spec.

版本：120906

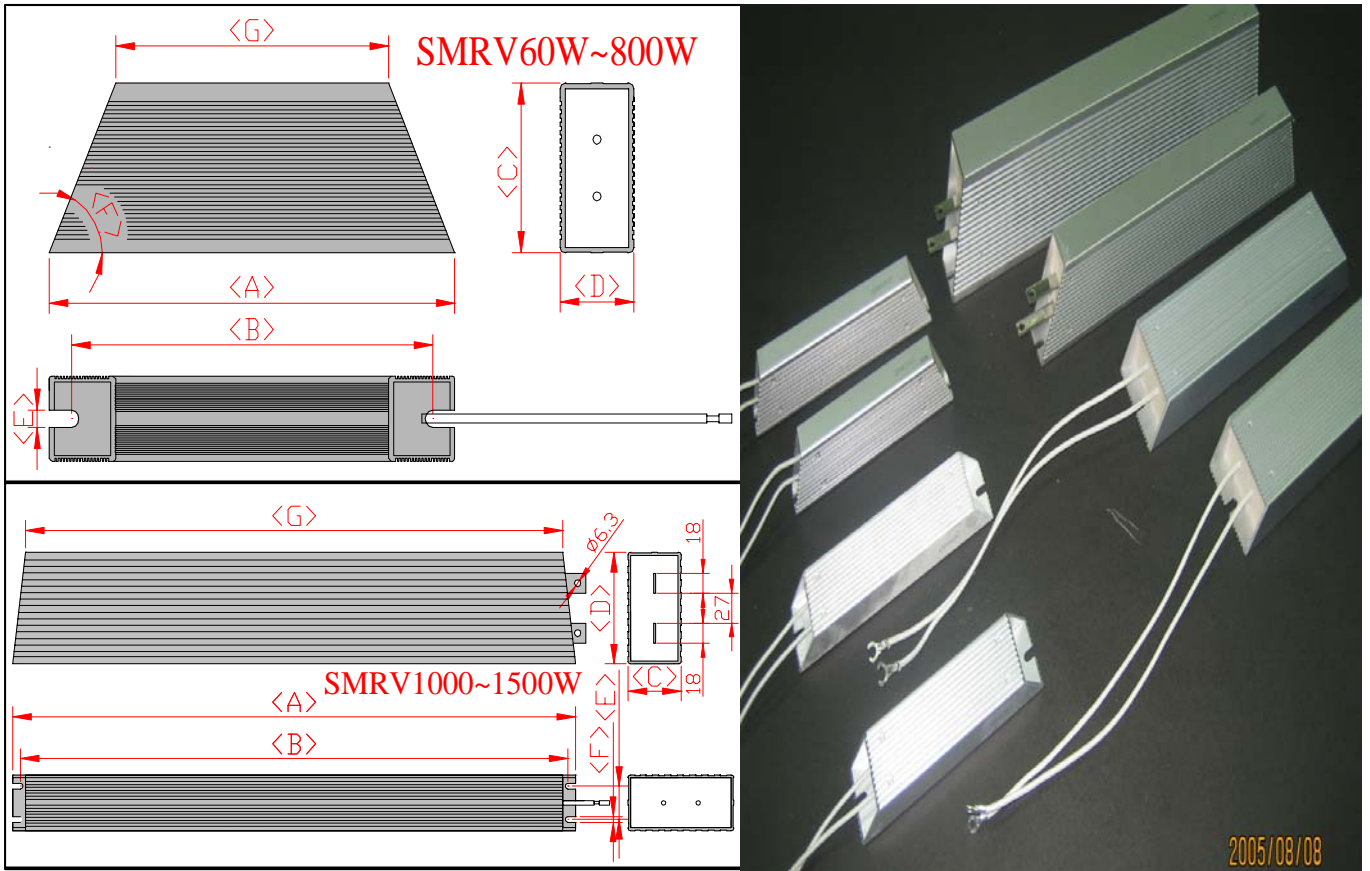
定格電力 (W) Power Rating	尺寸 Dimensions (mm)							電阻值範圍 (Ω) Resistace range	備註 Remark
	A±2	B±2	C±1	D±1	E±1	F±1	G±2		
SMRH- 60W	115	100	20	39	5.5	45°	75	0.1~10K	
SMRH- 80W	140	125	20	39	5.5	45°	100	0.1~10K	
SMRH- 100W	165	150	20	39	5.5	45°	125	0.1~10K	
SMRH- 120W	190	175	20	39	5.5	45°	150	0.15~15K	
SMRH- 150W	215	200	20	39	5.5	45°	175	0.15~15K	
SMRH- 200W	165	150	30	60	6	60°	130	0.3~20K	
SMRH- 300W	215	200	30	60	6	60°	180	0.5~30K	
SMRH- 400W	265	250	30	60	6	60°	230	0.5~30K	
SMRH- 500W	240	225	40	80	6	60°	195	0.5~30K	
SMRHL- 500W	335	320	30	60	7.2	60°	300	0.5~30K	
SMRH- 600W	335	320	30	60	6	60°	300	1~50K	
SMRH- 800W	400	385	40	80	7.2	60°	355	1~50K	
SMRH- 1000W	400	380	50	100	5.2	60°	340	1~100K	
SMRH- 1500W	525	510	50	100	5.2	60°	468	1~150K	

大電力鋁殼電阻器 Large Capacity Metal-Clad Wire Wound Resistors

SMR series ◆電力型 . Power Type

◆大容量 ◆High power

◆V Type



規格表 Spec.

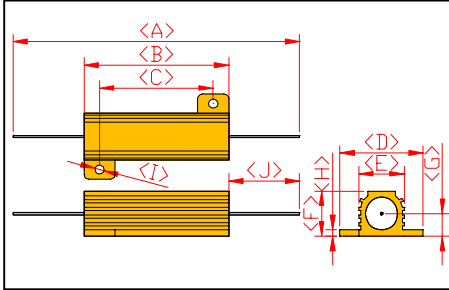
版本：120906

定格電力 (W) Power Rating	尺寸 Dimensions (mm)							電阻值範圍 (Ω) Resisitance range	備註 Remark
	A±2	B±2	C±1	D±1	E±1	F±1	G±2		
SMRV- 60W	115	100	40	20	5.2	68°	80	0.1~10K	
SMRV- 80W	140	125	40	20	5.2	68°	105	0.1~10K	
SMRV- 100W	165	150	40	20	5.2	68°	130	0.1~10K	
SMRV- 120W	190	175	40	20	5.2	68°	158	0.15~15K	
SMRV- 150W	215	200	40	20	5.2	68°	180	0.15~15K	
SMRV- 200W	165	150	60	30	5.2	68°	110	0.3~20K	
SMRV- 300W	215	200	60	30	5.2	68°	165	0.5~30K	
SMRV- 400W	265	250	60	30	5.2	68°	215	0.5~30K	
SMRV- 500W	240	225	80	40	5.2	75°	200	0.5~30K	
SMRVL- 500W	335	320	60	30	5.2	68°	285	0.5~30K	
SMRV- 600W	335	320	60	30	5.2	68°	285	1~50K	
SMRV- 800W	400	385	80	40	5.2	75°	360	1~50K	
SMRV- 1000W	400	380	50	100	30	5.2	358	1~100K	
SMRV- 1500W	525	535	50	100	30	5.2	483	1~150K	

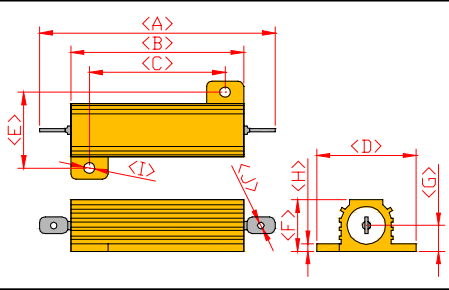
黃金鋁殼電阻器 Aluminum Housed Axial Lead Wirewound Resistors

AH series ◆輕量型 . Compact Light Weight Electric Power Type

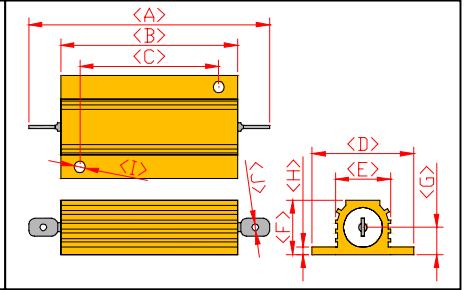
◆A Type



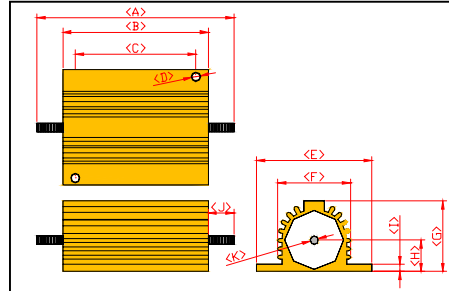
◆B Type



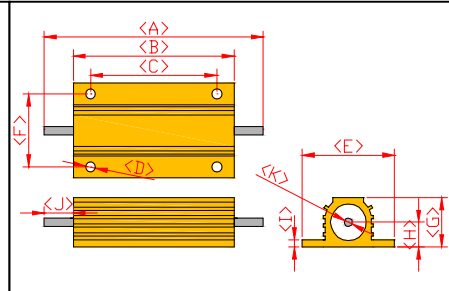
◆C Type



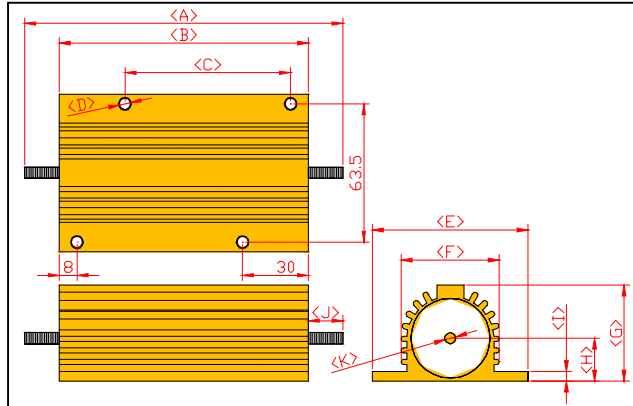
◆D Type



◆E Type



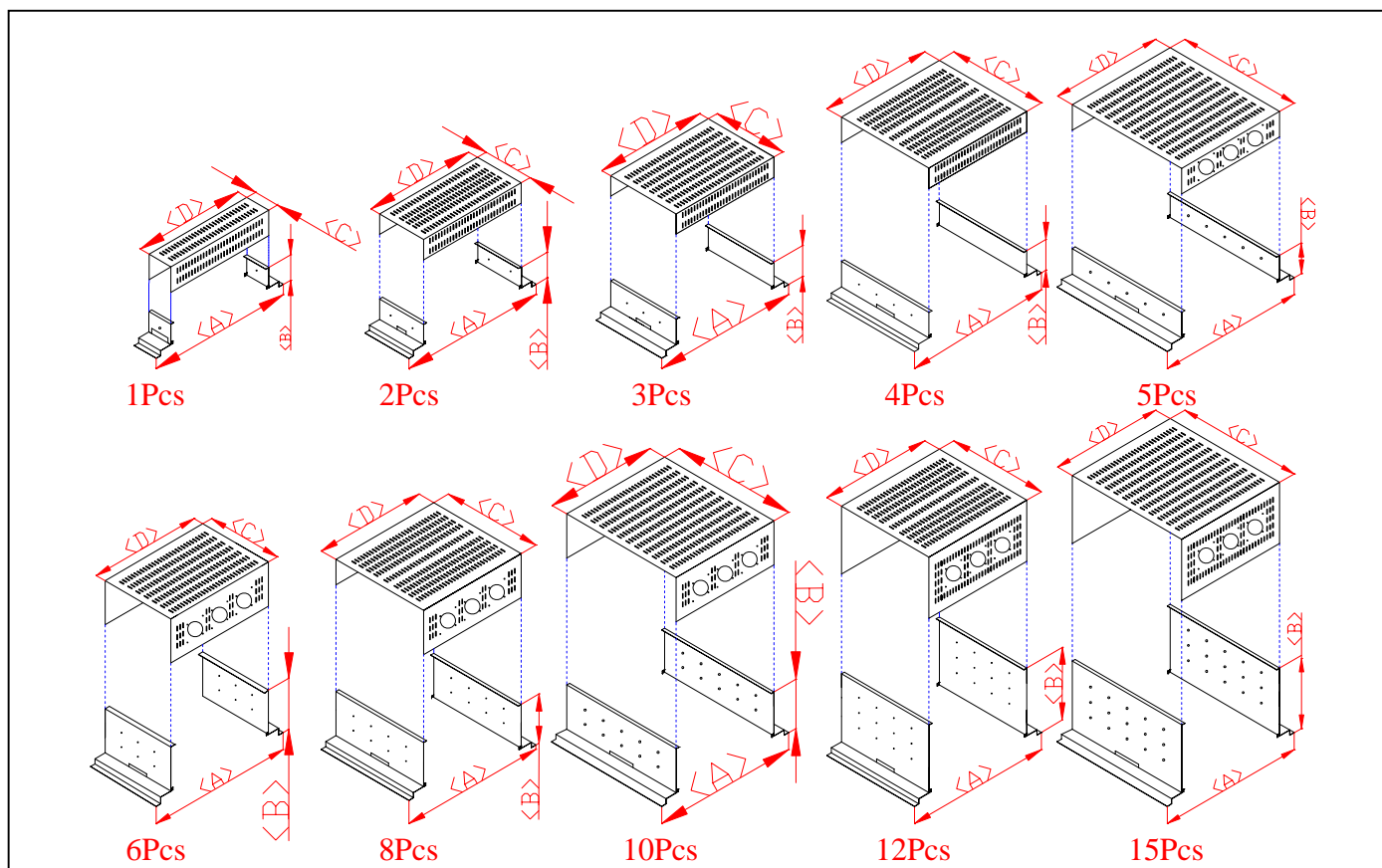
◆F Type



規格表 Spec.

定格電力 (W) Power Rating	尺寸 Dimensions (mm)											型式 Type	電阻值範圍 Resistances range	備註 Remark
	A±2.5	B±1	C±1	D±0.5	E±1	F±1	G±1	H±0.5	I±0.2	J±1.5	K±0.2			
AH-5W	82	15.3	11.3	16.5	9.4	8	4	1.4	2.2	33	-	A	0.01~ 5K	
AH-10W	31.6	18.7	14.3	20.4	16.7	10	5	2	2.2	2.2	-	B	0.01~ 10K	
AH-25W	48	27.8	18.6	27.4	20	14.8	7.7	2	3.4	2.2	-	B	0.01~ 25K	
AH-50W	70	51	38.5	29.4	22.9	15.8	7.7	2.4	4.2	2.2	-	B	0.01~ 50K	
AH-85W	94	75	38.5	29.4	14.4	15.8	7.7	2.4	3.2	2.2	-	C	0.01~ 85K	
AHS-100W	98	66	35	4.5	47	36	25	13	3.2	15	M4	E	0.01~100K	
AH-100W	122	90	69.2	5.2	71.5	45	44	20±1	4.4	16	M6	D	0.01~100K	
AH-250W	178	114	76	5.2	77	57.8	54.5	25±1	5	32	M6	F	0.01~100K	

大功率繞線電阻箱 High Power Wire Wound Resistors Box



規格表 Spec.

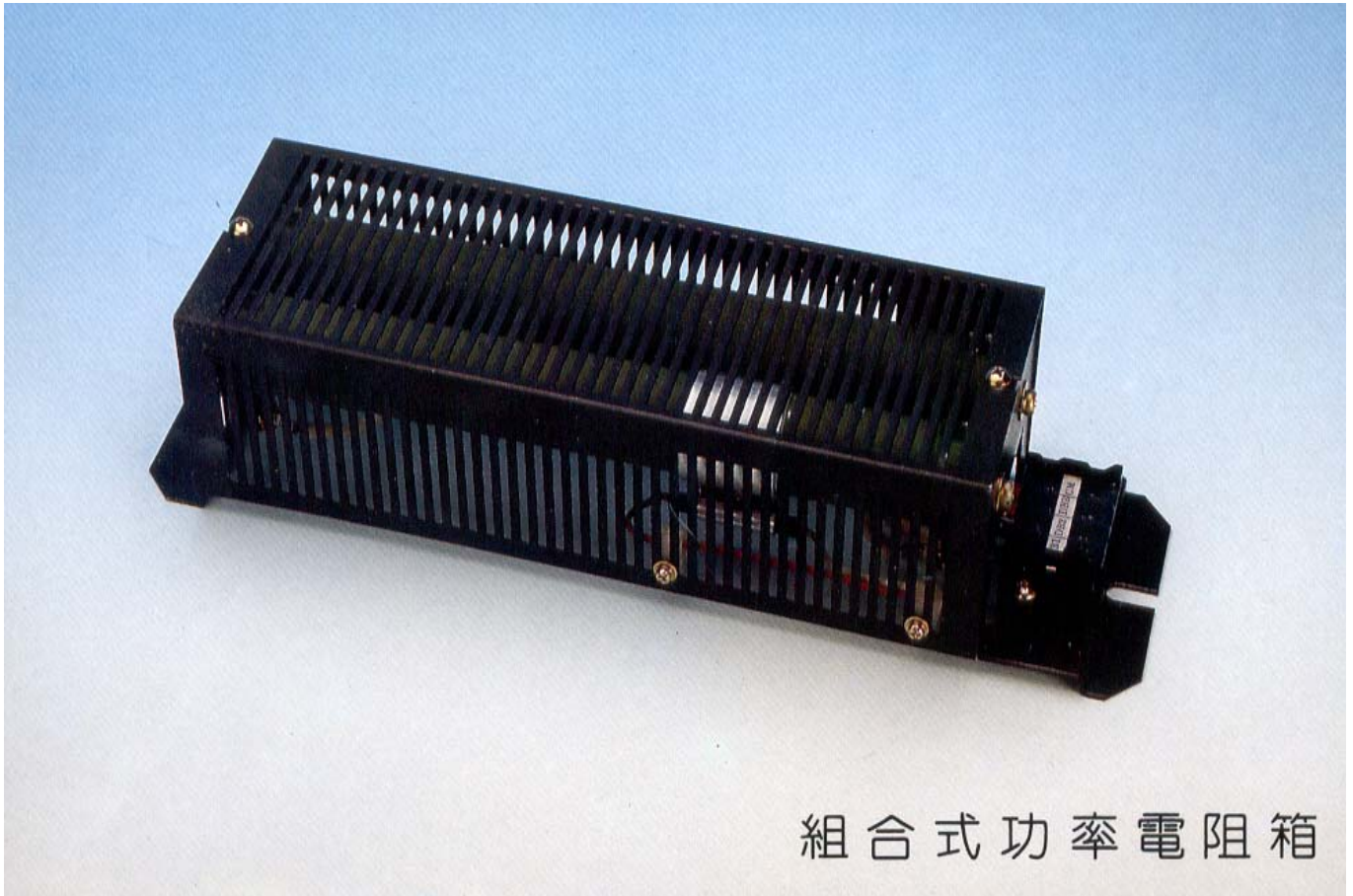
定格電力 (W) Power Rating	尺寸 Dimensions (mm)				電阻規格 Resistor Spec.	電阻支數 Resistor No.	風扇配置 FAN		備註 Remark
	A±20	B±5	C±1	D±1					
RB-2000W-X	820	155	150	670	QR2000W	1Pcs	無風扇	No Fan	
RB-4000W-X	820	155	300	670	QR2000W	2Pcs	無風扇	No Fan	
RB-6000W-X	820	155	450	670	QR2000W	3Pcs	無風扇	No Fan	
RB-8000W-X	820	155	600	670	QR2000W	4Pcs	無風扇	No Fan	
RB-10000W-X	820	155	750	670	QR2000W	5Pcs	1~6Pcs Fan		
RB-12000W-X	820	305	450	670	QR2000W	6Pcs	1~6Pcs Fan		
RB-16000W-X	820	305	600	670	QR2000W	8Pcs	1~6Pcs Fan		
RB-20000W-X	820	305	750	670	QR2000W	10Pcs	1~6Pcs Fan		
RB-24000W-X	820	455	600	670	QR2000W	12Pcs	1~6Pcs Fan		
RB-30000W-X	820	455	750	670	QR2000W	15Pcs	1~6Pcs Fan		
RB-40000W-X	820	605	750	670	QR2000W	20Pcs	1~6Pcs Fan		
RB-50000W-X	820	755	750	670	QR2000W	25Pcs	1~6Pcs Fan		

上述規格尺寸是目前使用箱體枝數中最大規格的電阻規格。

本電阻箱可以訂製從200W到50000W。

電阻枝數從 1Pcs 到 25Pcs；風扇從 1Pcs 到 6Pcs。

組合式大功率繞線電阻箱 Assembly Type Load High Power Wire Wound Resistors Box



組合式功率電阻箱

滑動電阻器／摺動電阻器 Slide Type wire-Wound power resistors

