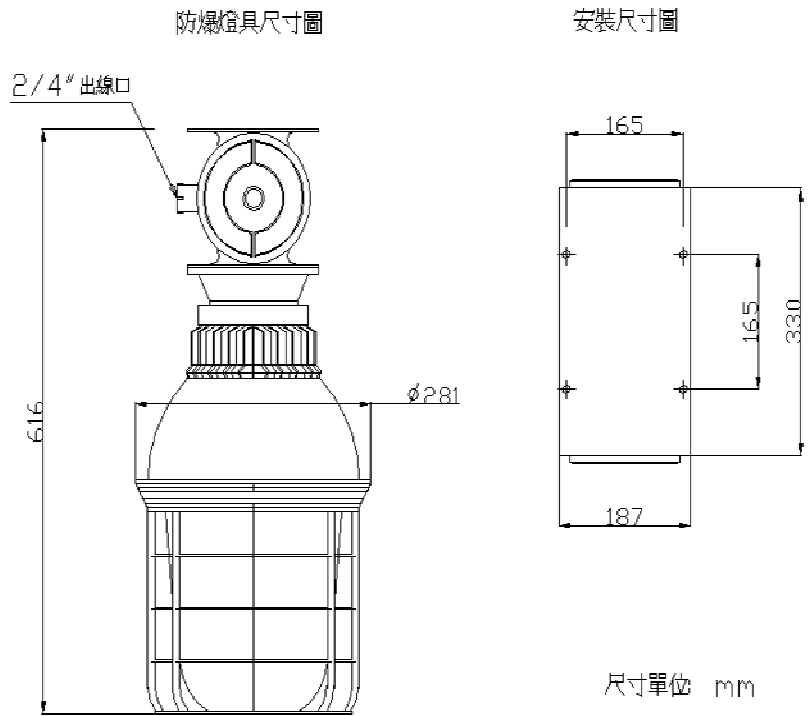


60W 廠房用防爆燈規格書

燈具圖片



燈具尺寸



規格說明

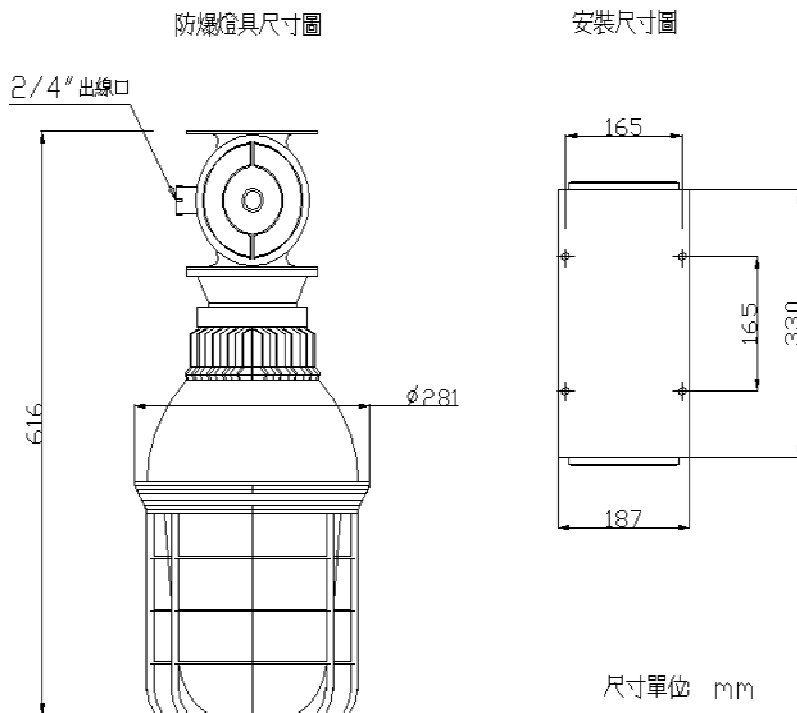
項 目	規 格 說 明	項 目	規 格 說 明
燈 具 本 體	超導鋁合金 高壓鑄造成型	顯 色 指 數 (C R I)	Ra≥80
表 面 處 理	整體陽極氧化耐蝕處理, 表面耐腐蝕粉體烤漆	色 溫 (° K)	正白5500K±300K 暖白3300K±300K
反 射 器	高純度鋁板衝壓成型, 表面真空電鍍處理	色 容 差	<5 SDCM
透 光 玻 璃 罩	耐候式強化玻璃	系 統 熱 阻 ° C / W	≤0.36
燈 具 供 電 方 式	AC100V~240V/47~62Hz (通過變壓器)	光 束 角 (D e g)	110°
光 源 顏 色	正白/暖白	工 作 溫 度 (° C)	-30~+50
使 用 光 源	單顆 60 W (多晶單顆封裝光學模組LED)	工 作 濕 度 (R H)	10%~75%
LED工作電壓(V)	DC-24V	使 用 壽 命 (H R)	30000~50000hr
L E D 工 作 電 流	2.5 A	貯 存 溫 濕 度 (° C) (R H)	-40~+85 / 10%~75%
燈 具 光 效 (發光效率)lm/W	60 lm/W ± 5%	光 衰 率 %	3000小時內不超過10%
燈 具 效 率	75% ± 10%	外 形 尺 寸	281 (Φ) × 616 (H) mm
輸 出 光 通 量 (lm)	3600	安 裝 方 式	吸頂式
燈 具 防 爆 等 級	Class 1 DIV. 1/d2G4/Ex dII T4	淨 重 (含變壓器)	6.9KG

90W 廠房用防爆燈規格書

燈具圖片



燈具尺寸



規格說明

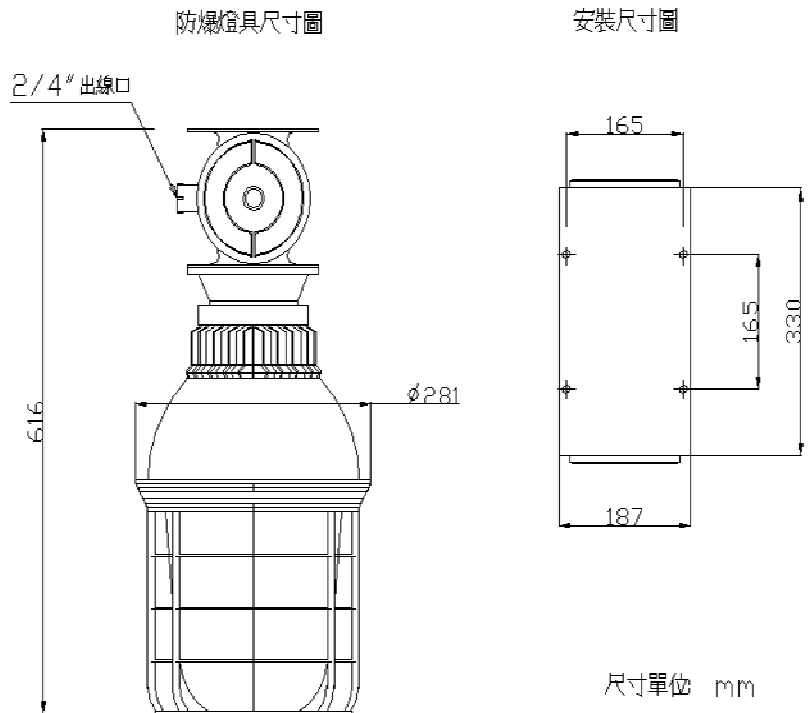
項 目	規 格 說 明	項 目	規 格 說 明
燈 具 本 體	超導鋁合金 高壓鑄造成型	顯 色 指 數 (C R I)	Ra≥80
表 面 處 理	整體陽極氧化耐蝕處理, 表面耐腐蝕粉體烤漆	色 溫 (° K)	正白5500K±300K 暖白3300K±300K
反 射 器	高純度鋁板衝壓成型, 表面真空電鍍處理	色 容 差	<5 SDCM
透 光 玻 璃 罩	耐候式強化玻璃	系 統 熱 阻 ° C / W	≤0.36
燈 具 供 電 方 式	AC100V~240V/47~62Hz (通過變壓器)	光 束 角 (D e g)	110°
光 源 顏 色	正白/暖白	工 作 溫 度 (° C)	-30~+50
使 用 光 源	單顆 90 W (多晶單顆封裝光學模組LED)	工 作 濕 度 (R H)	10%~75%
LED工作電壓(V)	DC-24V	使 用 壽 命 (H R)	30000~50000hr
L E D 工 作 電 流	3.75 A	貯 存 溫 濕 度 (° C) (R H)	-40~+85 / 10%~75%
燈 具 光 效 (發光效率)lm/W	60 lm/W ± 5%	光 衰 率 %	3000小時內不超過10%
燈 具 效 率	75% ± 10%	外 形 尺 寸	281 (Φ) × 616 (H) mm
輸出光通量(lm)	5400	安 裝 方 式	吸頂式
燈 具 防 爆 等 級	Class 1 DIV. 1/d2G4/Ex dII T4	淨 重 (含 變 壓 器)	7.2KG

120W 廠房用防爆燈規格書

燈具圖片



燈具尺寸



規格說明

項 目	規 格 說 明	項 目	規 格 說 明
燈 具 本 體	超導鋁合金 高壓鑄造成型	顯 色 指 數 (C R I)	Ra≥80
表 面 處 理	整體陽極氧化耐蝕處理, 表面耐腐蝕粉體烤漆	色 溫 (° K)	正白5500K±300K 暖白3300K±300K
反 射 器	高純度鋁板衝壓成型, 表面真空電鍍處理	色 容 差	<5 SDCM
透 光 玻 璃 罩	耐候式強化玻璃	系 統 熱 阻 ° C / W	≤0.36
燈 具 供 電 方 式	AC100V~240V/47~62Hz (通過變壓器)	光 束 角 (D e g)	110°
光 源 顏 色	正白/暖白	工 作 溫 度 (° C)	-30~+50
使 用 光 源	單顆120W (多晶單顆封裝光學模組LED)	工 作 濕 度 (R H)	10%~75%
LED工作電壓(V)	DC-24V	使 用 壽 命 (H R)	30000~50000hr
L E D 工 作 電 流	5A	貯 存 溫 濕 度 (° C) (R H)	-40~+85 / 10%~75%
燈 具 光 效 (發光效率)lm/W	65 lm/W ± 5%	光 衰 率 %	3000小時內不超過10%
燈 具 效 率	75% ± 10%	外 形 尺 寸	281 (Φ) × 616 (H) mm
輸 出 光 通 量 (lm)	7200	安 裝 方 式	吸頂式
燈 具 防 爆 等 級	Class 1 DIV. 1/d2G4/Ex dII T4	淨 重 (含 變 壓 器)	7.8KG