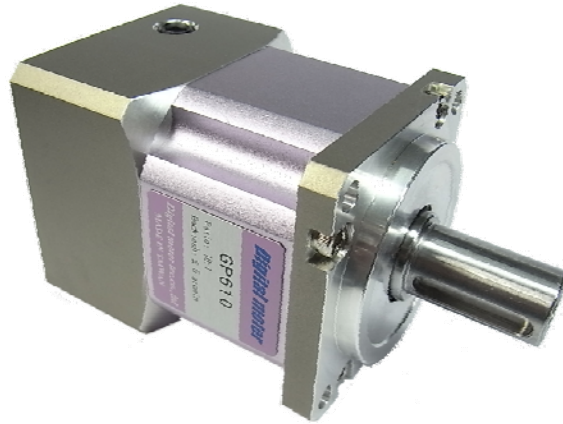


伺服馬達/步進馬達專用精密行星減速機

GP6□ 系列



特徵：

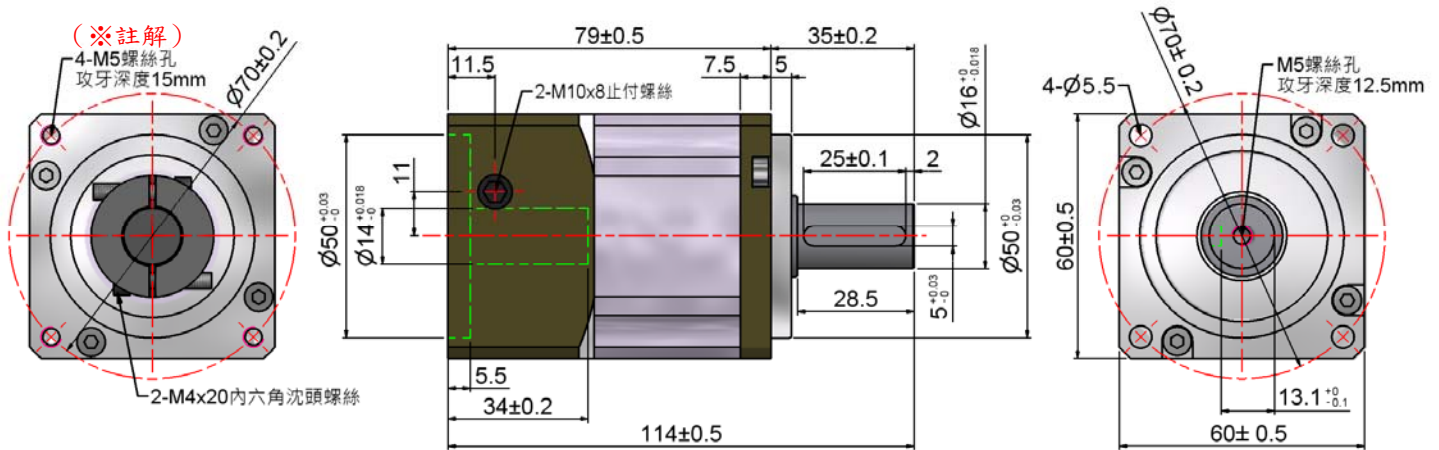
- 新型專利設計，專利證書：**新型第 M 383659 號**。
- 採用鋁合金殼體陽極處理，重量輕、剛性強、耐環境性佳。
- 齒輪採用合金鋼氮化處理，耐衝擊耐磨耗。
- 可搭配各廠牌伺服馬達及步進馬達。
- 高效率 >95%
- 低背隙 < 3 arcmin
- 低噪音 < 60db
- 採用夾框方式連結，馬達結合容易。
- 任一方向均可安裝。

規 格	單 位	GP605	GP610
額 定 輸 出 轉 矩 Tn	Nm	60	40
瞬 間 最 大 輸 出 轉 矩 Tp	Nm	3 倍 額 定 輸 出 轉 矩	
額 定 輸 入 轉 速 Nn	rpm	5000	
最 大 輸 入 轉 速 Np	rpm	10000	
背 隙	arcmin	≤ 3	
扭 轉 剛 性	Nm/arcmin	7	
容 許 徑 向 力 Fr	N	1530	
容 許 軸 向 力 Fa	N	765	
效 率 η	%	97	
噪 音 值 (n=3000rpm)	db	< 60	
使 用 溫 度	°C	-10 ~ +90	
重 量	Kg	0.99±0.05	
安 裝 方 向		任 意 方 向	

Dima motor

高效動力源自高效馬達

□ 尺寸圖



- ※ 註解 Mitsubishi 伺服馬達規格為 M5 螺絲孔
- Panasonic 伺服馬達規格為 M4 螺絲孔

※ 結合方式請參考「行星減速機與馬達結合安裝說明書」。