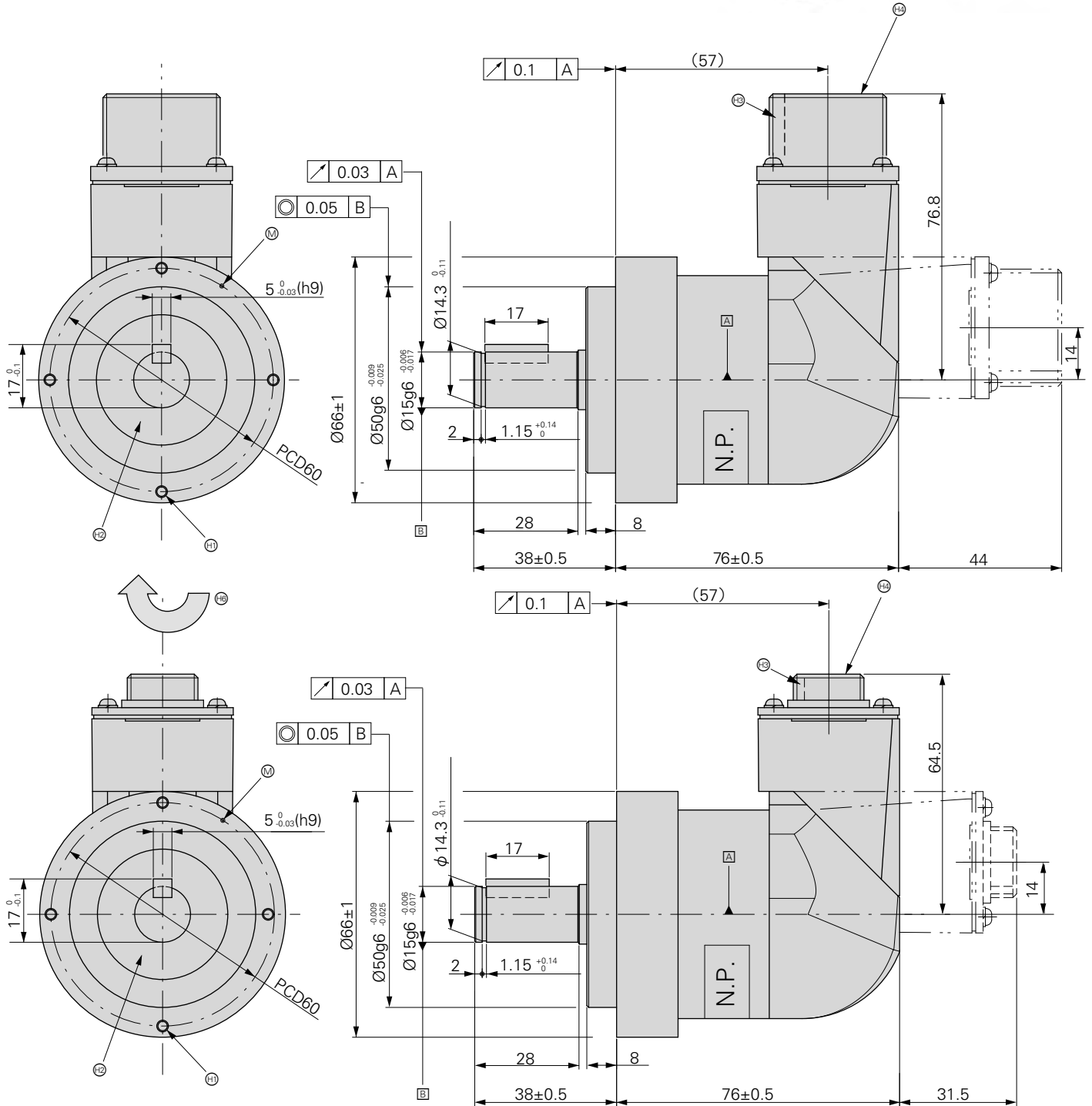


ROD 600 シリーズ

シャフト付インクリメンタルロータリエンコーダ (カップリング外付け型)

- 外径 66 mm
- L寸法 76mm
- シャフト径 15.0 mm



寸法: mm



公差: ISO8015

- Ⓜ = 使用温度計測場所
- Ⓜ = 4-M3、深さ8、等配
- Ⓜ = オイルシール
- Ⓜ = キー
- Ⓜ = フランジソケットMS3102E20-29P(相当品)
- Ⓜ = フランジソケットRM15WTRZ-10P(71)
- Ⓜ = インターフェースの記述にもとづく出力信号を得るためのシャフト回転方向

フランジソケット	適合コネクタ
10ピン RM15WTRZ-10P(71)	コネクタ RM15WTRZ-10S(71) ケーブルクランプ JR13WCC-10(72)
17ピン MS3102E20-29P	コネクタ MS3106B-20-29S相当 クランプ MS3057-12A相当

	ROD 620	ROD 630	ROD 690	
インクリメンタル信号	□ TTL-C ¹⁾	□ HTLs ²⁾ -C ¹⁾	オープンコレクタ	
出力パルス *(精度クラス)	100 ^(I) 300 ^(I) 500 ^(I) 600^(I) 900 ^(I) 1000^(I) 1024^(I) 1200 ^(I) 2000^(I) 2048 ^(I) 3000 ^(I) 4096^(II) 5000 ^(II)			
走査周波数 エッジ間隔 a	≤ 300 kHz ≥ 0.41 μs	≤ 200 kHz ≥ 0.62 μs	≤ 200 kHz ≥ 0.62 μs	≤ 200 kHz ≥ 0.62 μs
システム精度	精度クラス I : ±1/10 SP 精度クラス II : ±1/5 SP			
供給電源 電力消費 負荷なし	5V ± 10% ≤ 70 mA	10.8V ~ 26.4V ≤ 70 mA	5V ± 10% ≤ 70 mA	10.8V ~ 26.4V ≤ 70 mA
流入電流	± 10 mA	≤ 40 mA	≤ 40 mA	≤ 40 mA
電氣的接続	<ul style="list-style-type: none"> • 17ピン MS3102E-20-29Pフランジソケット、半径方向 • 10ピン RM15WTRZ-10P(71)フランジソケット、半径方向 			
シャフト	ソリッドシャフト D = 15 mm(キー付)			
機械的許容回転数 n	≤ 6000 min ⁻¹			
始動トルク 20°Cの時	≤ 0.05 Nm			
ロータの慣性モーメント	9.0 · 10 ⁻⁶ kgm ²			
シャフト負荷	軸方向 : 50 N 半径方向 : 50 N			
振動 25~2000 Hz 衝撃 6 ms	≤ 100 m/s ² (JIS C 60 068-2-6, IEC 60 068-2-6) ≤ 1000 m/s ² (JIS C 60 068-2-27, IEC 60 068-2-27)			
最高使用温度	70°C			
最低使用温度	-20°C			
保護等級 IEC 60 529	IP66			
質量	約 0.7 kg (ケーブル部除く)			

太字は推奨タイプ

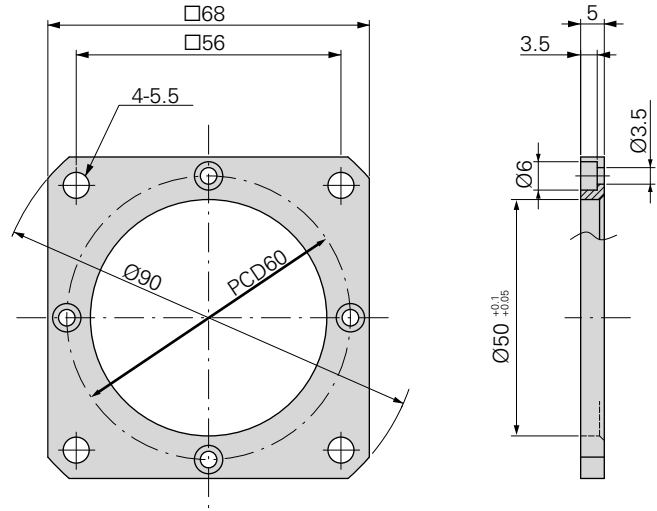
* 注文時にご指定ください

¹⁾ バイパスコンデンサはFGに接続されています。

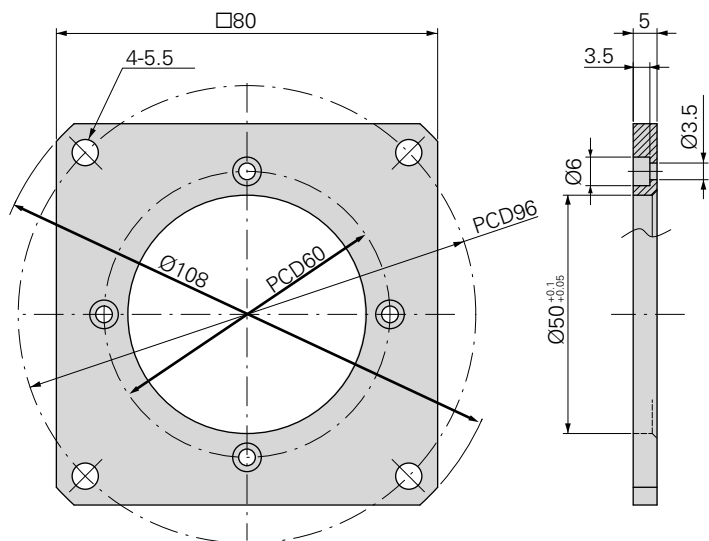
²⁾ 反転信号なし

取付けアクセサリ

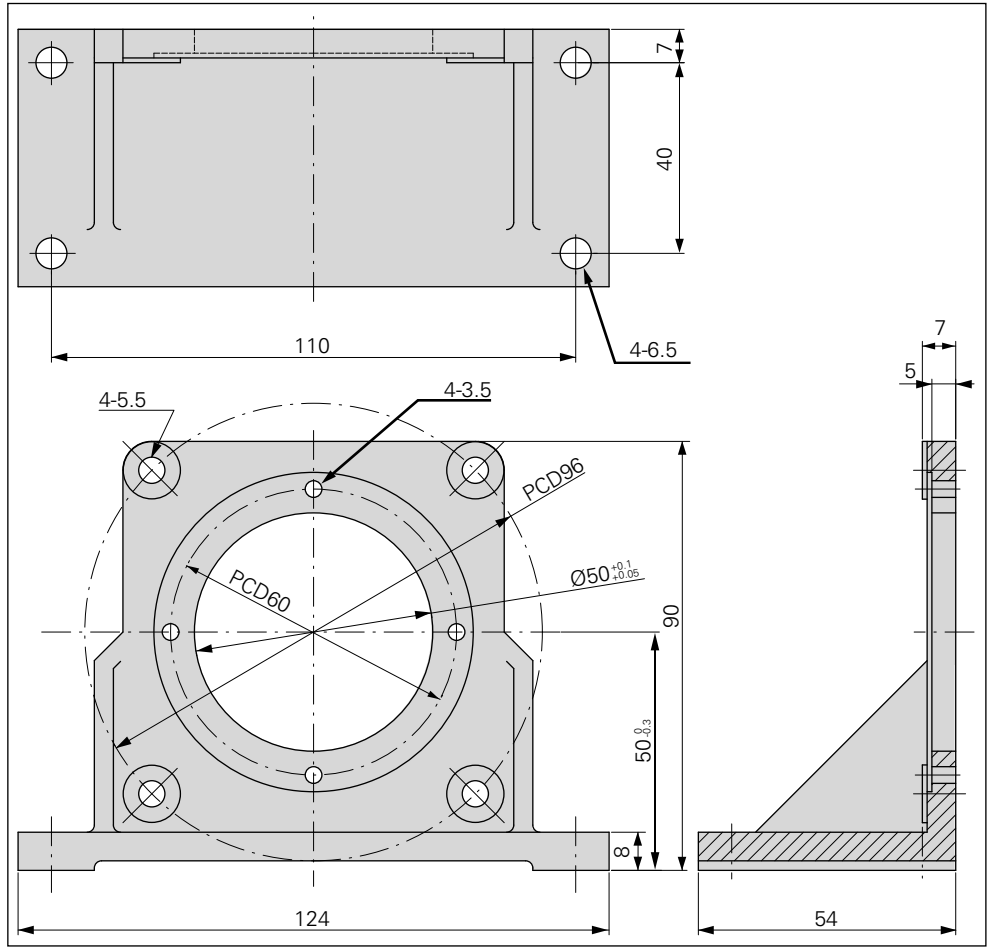
ROD 600 シリーズ取付け用フランジ
ID 728 587-01



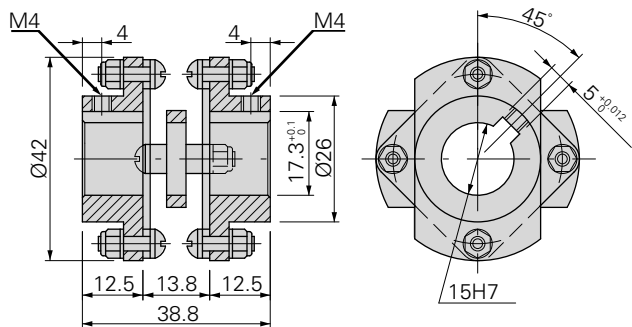
ROD 600 シリーズ取付け用フランジ
ID 728 587-02



ROD 600 シリーズ取付け用ブラケット
ID 728 587-03

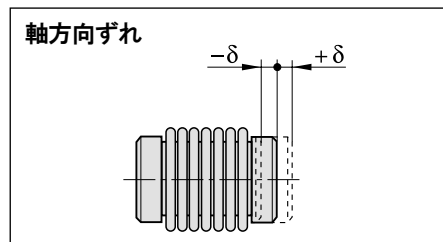
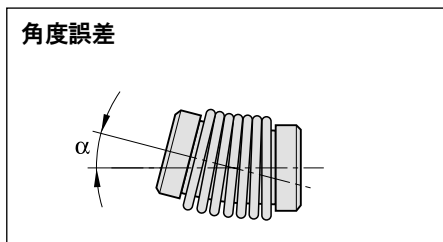
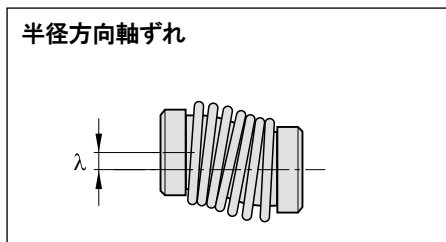


ROD 600シリーズ用シャフトカップリング
ID 731 374-01



	ROD 600シリーズ用
ハブ径	15/15 mm
運転伝達誤差*	± 12"
ねじれ剛性	1685 $\frac{\text{Nm}}{\text{rad}}$
最大トルク	3.92 Nm
最大半径方向軸ずれ λ	≤ 0.3 mm
軸角度誤差 α	$\leq 1.5^\circ$
最大軸方向ずれ δ	≤ 1 mm
慣性モーメント (概算値)	$1.5 \cdot 10^{-5} \text{ kgm}^2$
許容回転数	20000 min^{-1}
重量	65 g

*半径方向軸ずれ $\lambda = 0.1$ mm
角度誤差 $\alpha = 0.15 \text{ mm} / 100 \text{ mm} \pm 0.09$ (50 °C までの時) を含む

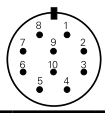
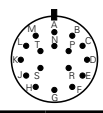



接続部品とケーブル エンコーダケーブル

ケーブル径 6.5 mm		
コネクタ	ケーブル仕様	
10ピン	4x 2x 0.18 mm ²	736 060-01 (1m) 736 060-03 (3m) 736 060-05 (5m)
17ピン	4x 2x 0.18 mm ²	736 061-01 (1m) 736 061-03 (3m) 736 061-05 (5m)

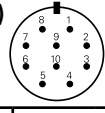
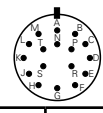

ピン配列

□ TTL - C / □ HTL - C

10ピン RM15WTRZ-10P(71) フランジソケット			17ピン MS3102B-20-29P フランジソケット										
		供給電源		インクリメンタル信号						その他の信号			
10ピン RM15WTRZ-10P(71) フランジソケット		1	2	10	3	4	5	6	7	8	/	9	/
17ピン MS3102B-20-29P フランジソケット		H	K	T	A	N	C	R	B	P	M	/	D/E/F/G/J/L/S
		Up	0V	FG	U _{a1}	$\overline{U_{a1}}$	U _{a2}	$\overline{U_{a2}}$	U _{a0}	$\overline{U_{a0}}$	0V	空き	空き
		白	黒		赤	ピンク	黄緑	青	黄	橙			

シールドはハウジングへ; U_p = 供給電圧

□ HTLs- C / オープンコレクタ

10ピン RM15WTRZ-10P(71) フランジソケット			17ピン MS3102B-20-29P フランジソケット										
		供給電源		インクリメンタル信号						その他の信号			
10ピン RM15WTRZ-10P(71) フランジソケット		1	2	10	3	4	5	6	7	8	/	9	/
17ピン MS3102B-20-29P フランジソケット		H	K	T	A	N	C	R	B	P	M	/	D/E/F/G/J/L/S
		Up	0V	FG	U _{a1}	0V	U _{a2}	0V	U _{a0}	0V	0V	空き	空き
		白	黒		赤	ピンク	黄緑	青	黄	橙			

シールドはハウジングへ; U_p = 供給電圧

ハイデンハイン株式会社

<http://www.heidenhain.co.jp>

本社
〒102-0083
東京都千代田区麹町3-2
ヒューリック麹町ビル9F
☎ (03) 3234-7781
FAX (03) 3262-2539

名古屋営業所
〒460-0002
名古屋市中区丸の内3-23-20
HF桜通ビルディング10F
☎ (052) 959-4677
FAX (052) 962-1381

大阪営業所
〒532-0011
大阪市淀川区西中島6-1-1
新大阪プライムタワー16F
☎ (06) 6885-3501
FAX (06) 6885-3502

九州営業所
〒802-0005
北九州市小倉北区堺町1-2-16
十八銀行第一生命共同ビルディング6F
☎ (093) 511-6696
FAX (093) 551-1617