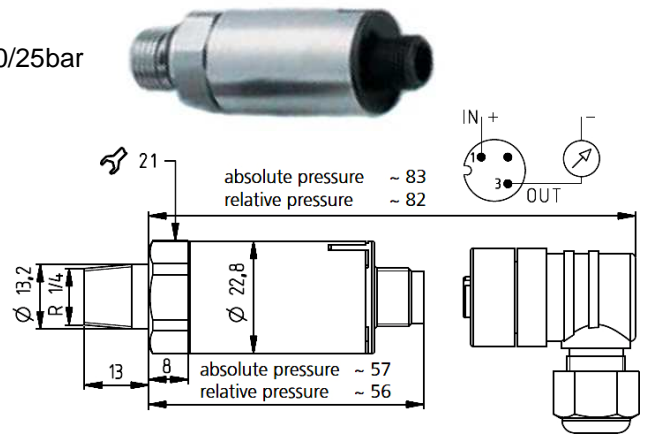


壓力傳送器 (進口品)

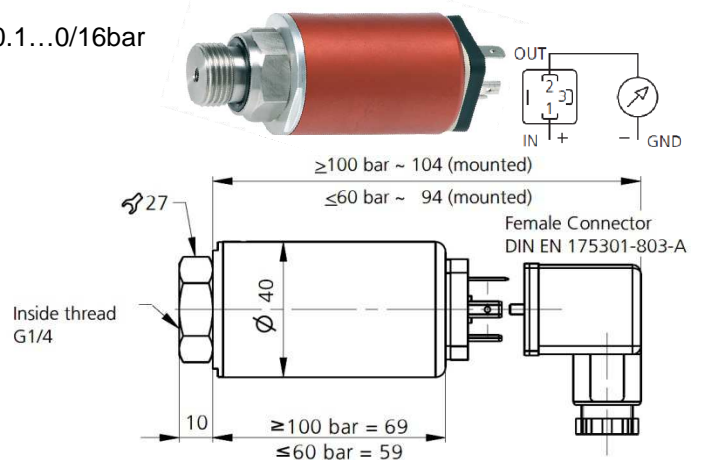
Huba511 系列 (瑞士)

- 範圍：相對壓力 -1/0...0/600bar 絕對壓力 0/1..0/25bar
- 輸出：4...20mA 二線式
- 供應電源：8...33VDC
- 壓力連接端：R1/4"公牙
- 電氣接口：M12 x 1, 附 2M cable 線
- 精度：±0.3%F.S. 長期穩定度±1%F.S.
- 耐溫：介質 -15~125°C環境 max.+85°C
- 保護等級：IP67



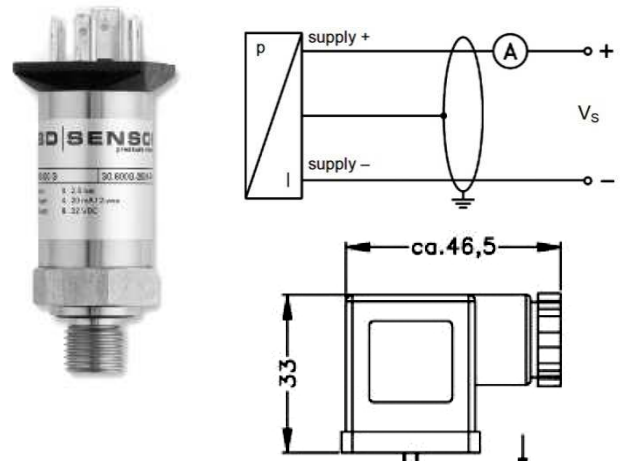
Huba 691 系列 (瑞士)

- 範圍：相對壓力 -1/0...0/600bar 絕對壓力 0/0.1...0/16bar
- 輸出：4...20mA 二線式
- 供應電源：11...33VDC
- 壓力連接端：G1/4"母牙
- 電氣接口：DIN EN 175301-803-A
- 精度：±0.3%F.S. 長期穩定度±0.5%F.S.
- 耐溫：介質 -15~80°C環境 max.+80°C
- 保護等級：IP65



BD30.600G 系列 (德國)

- 範圍：相對壓力 0/1.6...0/250bar
- 輸出：4...20mA 二線式
- 供應電源：8...32VDC
- 壓力連接端：1/4"PT
- 電氣接口：ISO4400
- 精度：±1%F.S.
- 耐溫：介質 -15~125°C環境 max.+85°C
- 保護等級：IP65



BD 26.600G 系列 (德國)

- 範圍：相對壓力 -1/0...0/400bar
- 輸出：4...20mA 二線式
- 供應電源：8...32VDC
- 壓力連接端：1/4"PT
- 電氣接口：ISO4400
- 精度：±0.5%F.S. (-1/0bar ±1%F.S.)
- 耐溫：介質 -15~125°C環境 max.+85°C
- 保護等級：IP65

