

# 空氣差壓計 (台灣製)

型號: 2000

安裝方式：嵌入式或懸掛式通用型

錶徑：前緣 120.65mm，背徑 114.3mm

精度：一般±2%F.S. at 21°C

±3%F.S. at 21°C for range 0-0.5inH<sub>2</sub>O, 0-10mmH<sub>2</sub>O, 0-100Pa, 0-125Pa

±4%F.S. at 21°C for range 0-0.25inH<sub>2</sub>O, 0-6mmH<sub>2</sub>O, 0-60Pa

接續：1/8" NPT 內牙 X 兩對(可側接或背接)

環境溫度：-7°C~60°C

最大耐壓：15psi (1.03bar)

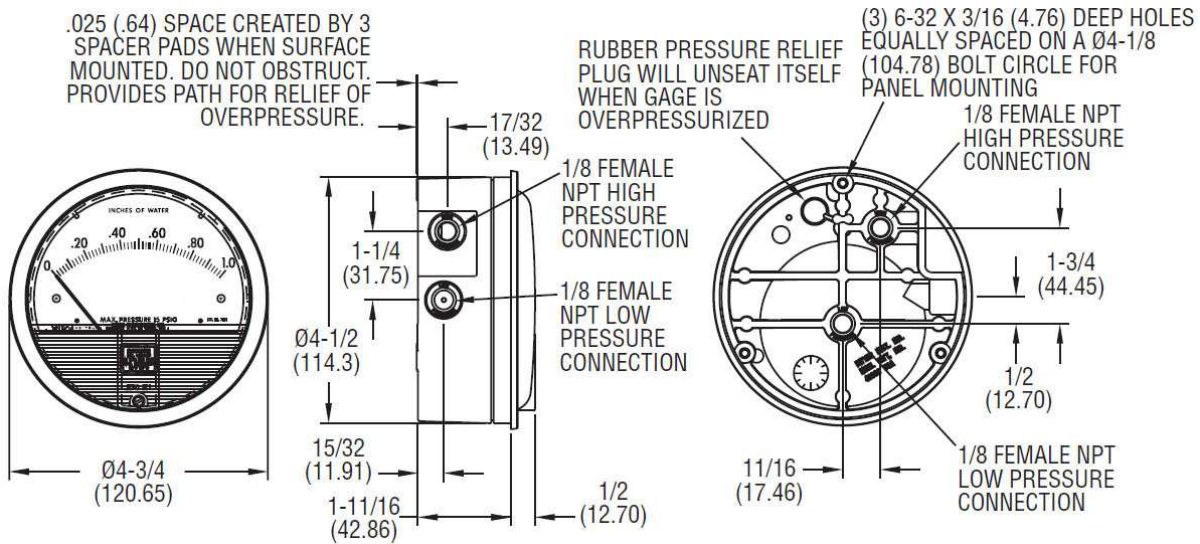
外殼：鑄鋁外殼和擋板，壓克力罩，外觀深灰色塗層

標準配件：兩個 1/8" NPT 塑膠接頭，用作高、低壓接頭並可與橡膠管聯結

兩個 1/8" NPT 塞頭，用於塞住另二個壓力口

三組安裝用的螺絲配件

黃綠紅外掛標示針



## 標準配件



## 選項配件:

### 不銹鋼U型固定架



## 刻度範圍

cm of water	mm of water	Pascals
0-15	0-6	0-60
0-20	0-10	0-100
0-25	0-15	0-125
0-50	0-25	0-250
0-80	0-30	0-300
0-100	0-50	0-500
0-150	0-80	0-700
0-200	0-100	
0-300	0-125	
0-400	0-250	
0-500	0-300	

\*以上未列出的範圍，亦可訂作，歡迎洽詢