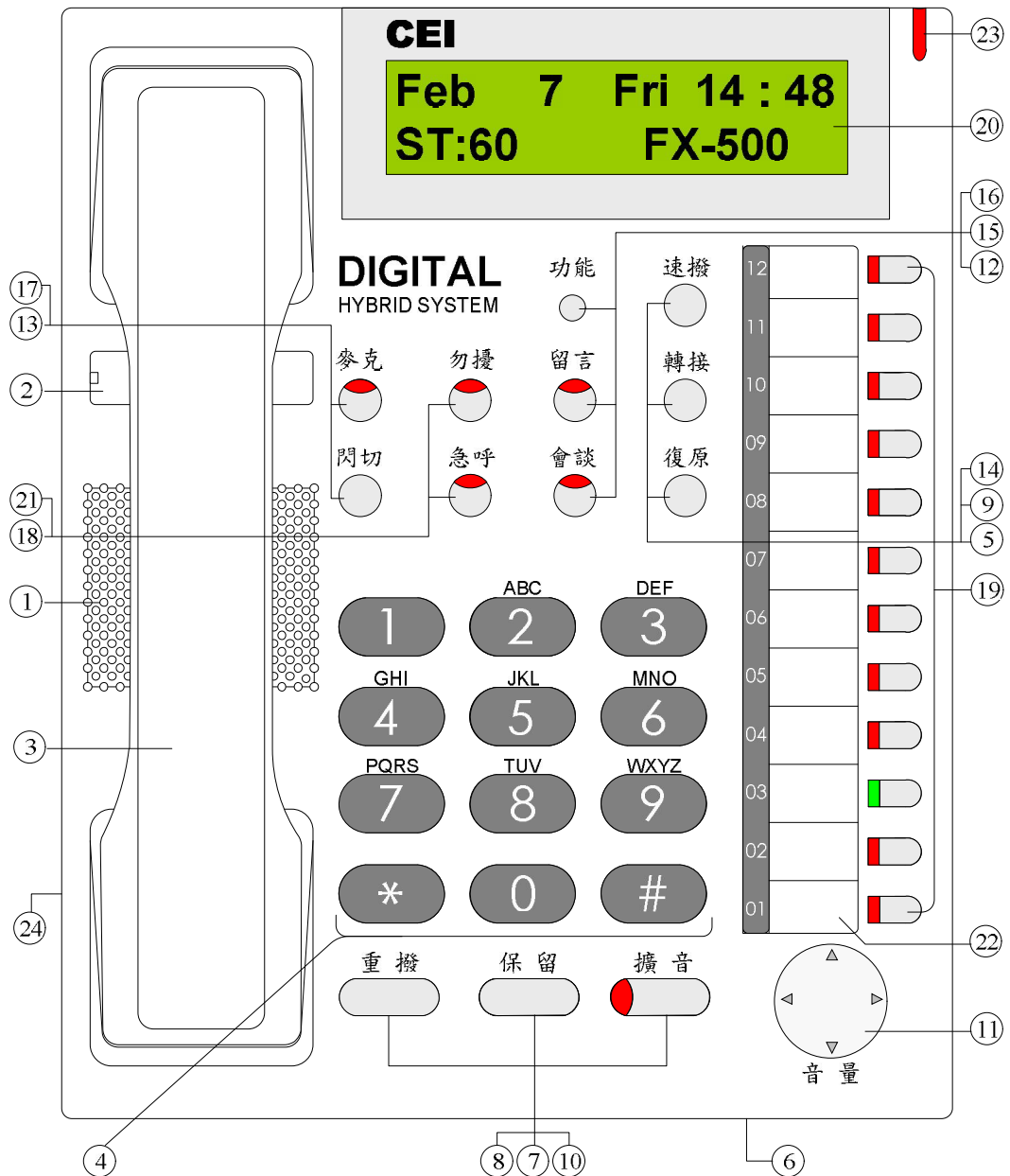


DT-8850系列數位按鍵電話機說明書



- 1.喇叭：響鈴音及免持聽筒受話對話均由此喇叭發音。
- 2.示名紙：標示本話機分機號碼或名稱。
- 3.聽筒：手持聽筒送受話對話用。
- 4.數字鍵：一般內 / 外線撥號或特定功能代碼撥號用。
- 5.復原鍵：取消免持功能回復正常待機狀態，使用聽筒時回覆到內線狀態。
- 6.麥克風：免持聽筒送話，對講聲音由此進入。
- 7.保留鍵：保留內 / 外線，取回保留內 / 外線，最多 4線。
- 8.重撥鍵：重撥上一次的外線號碼；掛機時按重撥鍵為自動重撥功能。
- 9.轉接鍵：轉接電話，通話中的局線保留後欲轉送至其它分機時按此鍵。
- 10.擴音鍵及燈 開、關免持聽筒或模式設定時的結束鍵，免持聽筒開時燈號直亮。

- 11.音量增減鍵：按△表示音量增加，按▽表示音量減少
- a.喇叭開時調整喇叭音量 4段；
 - b.聽筒拿起且喇叭關閉時調整聽筒音量 4段；
 - c.聽筒掛著且喇叭關閉時調整響鈴音量 4段；
 - d.設定功能：△表示上一筆資料；
▽表示下一筆資料；
◀表示游標往左移；
▶表示游標往右移。
- 12.會談鍵及燈：啟動會談功能，會談時燈號直亮。
- 13.閃切鍵：閃切功能對外線掛斷 80~600ms(可設定)再抓回；翻查留言時可刪除不要的留言。
- 14.速撥鍵：儲存或撥出記憶電話號碼。
- 15.留言鍵及燈：將自己的分機號碼留給被呼叫分機，或當本話機被留言時，留言燈慢閃，按此鍵時將留言者顯示在液晶顯示幕上。
- 16.功能鍵：按此鍵可進入”系統功能”設定模式(欲退出”系統功能”設定模式，可按復原鍵兩次即可退出模式)。
- 17.麥克鍵及燈：麥克風開、關，麥克風開啟時麥克燈會直亮。
- 18.急呼鍵及燈：當被叫方忙線時按急呼鍵，被叫方此鍵的燈亮，聽筒或喇叭聽到嘟嘟聲。
- 19.彈性鍵：可設定為外線/記憶撥號/內線熱線，設定為外線時，燈號顯示外線使用狀態。
- 綠燈直亮：我使用中
 - 紅燈直亮：他人使用中
 - 綠燈慢閃：我保留中
 - 紅燈慢閃：他人保留中
 - 紅燈快閃：外線著信中或自動總機應答中
- 20.液晶顯示幕：可顯示呼叫方之分機號碼與被呼叫方之狀態及外線使用狀況等訊息。
- 21.勿擾鍵及燈：按此鍵時本話機設定成勿干擾，紅燈慢閃(欲解除再按此鍵一次)；設定來話轉送時，紅燈快閃；兩者皆設定時，紅燈直亮。
- 22.彈性鍵號碼紙：記錄彈性鍵設定內容。
- 23.響鈴燈：外線或內線響鈴時閃燈。
- 24.頭戴式聽筒插孔(DT-8850E)。

數位話機簡易操作表

：提話筒 ：掛聽筒 □：按鍵 () 狀態說明 ：產生的狀態

1. 撥內線 ：分機號碼 撥外線：☉電話號碼 或 外線鍵 電話號碼
2. 重撥 ：(外線使用中) 重撥 或 按 8 1 1 # 保留：(通話中) 保留
3. 抓回保留線 ：保留 或 (保留回叫中) □
4. 轉接 ：(內 / 外線通話中) 保留 內線號碼 轉接
5. 指定代接 ：* 分機號碼 代接指定群 ：* 代接群號 (1~8) 代接本群：* *
(系統前 8群可使用代接指定群功能，第 9群以後請用【* *】代接)
6. 分群廣播 ：# 廣播群號 (1~8) 全體：# ☉ 外部：# ☉
7. 廣播應答 ：* # (限於本群或外部廣播)
8. 呼叫總機 ：☉ 呼叫方式切換：(語音呼叫中或鈴聲呼叫中) □ 1
9. 預約外線 ：☉(外線忙線) 重撥 預約內線：(內線撥號對方忙線時) 重撥
10. 儲存記憶號碼：功能 98 記憶撥號代碼 電話號碼 保留 (共十組)
或 【823】【記憶代碼】【電話號碼】 (共十組)
11. 記憶撥號 ：速撥 記憶撥號代碼

註：1 若系統為 FX-500 CCJ3(含)以上、FX-100 MJ2(含)以上；記憶撥號代碼為 (000~009)
2 若系統為 FX-500 CCJ MIDI-3 FX-6Q FX-100 MJ; 記憶撥號代碼改為 (00~09);
功能碼【823】改為【83】後面步驟不變。

12. 內線留言 ：(對方話機忙線或無人應答) 留言 (被叫方話機留言燈紅色慢閃)
13. 檢視留言 ：(留言燈慢閃) 留言 呼叫留言者：(檢視留言) 重撥 或 813#
14. 閃切外線 ：(外線使用中) 閃切 (約 1~2秒會重新抓取該外線)
15. 三方會談 ：(內 / 外線通話中) 保留 (抓取另一內 / 外線) 會談
16. 設定勿干擾 ：勿擾或 814# 解除勿干擾：勿擾或 815#
17. 緊急呼叫 ：(內線撥號對方忙線) 4或急呼 (雙方話機會有 4響警示音)
接聽緊急呼叫：通話中)【保留】會自動保留對話方並與緊急呼叫方通話)
18. 一次鬧鈴設定：850 時時分分 # 解除：850#
19. 永久鬧鈴設定：851 時時分分 # 解除：851#
20. 所有來話轉送：840 分機號碼 # 解除：840#
21. 忙線轉送 ：841 分機號碼 # 解除：841#
22. 無人應答轉送：842 分機號碼 # 解除：842#
23. 來電顯示查詢：(話機留言燈紅色慢閃時) 按 留言
音量鍵 ：查詢上一筆來電號碼； 音量鍵 ：查詢下一筆來電號碼。

刪除來電號碼 (單筆)：(LCD上出現來電號碼後) 按 閃切 (刪除成功會聽見 " 嗶 " 一聲)

刪除來電號碼 (全部)：(LCD上出現來電號碼後) 按 * + 閃切 (刪除成功會聽見 " 嗶 " 一聲)
(若再去做查詢的動作時，話機會出現 " 嗶嗶 " 兩聲，表示話機已無來電顯示號碼)。

回撥來電號碼：(LCD上出現來電號碼後) 按 重撥

24. 離席留言訊息：(必須搭配顯示型才能看見留言訊息)

8 6 6 1 # : 話機 LCD上顯示"OUT FOUR LINGH"，表示主人外出午餐。

8 6 6 2 # : 話機 LCD上顯示"BE BACK SOON"，表示主人佔時離開座位。

8 6 6 3 # : 話機 LCD上顯示"IN A MEETING"，表示主人正在開會。

8 6 6 4 # : 話機 LCD上顯示"ON VACATION"，表示主人休假中。

解除：8 6 6 #