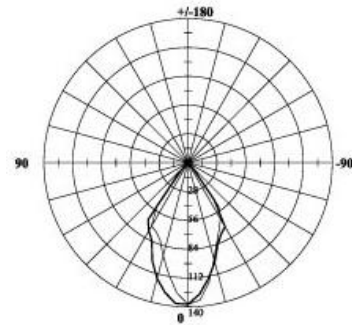
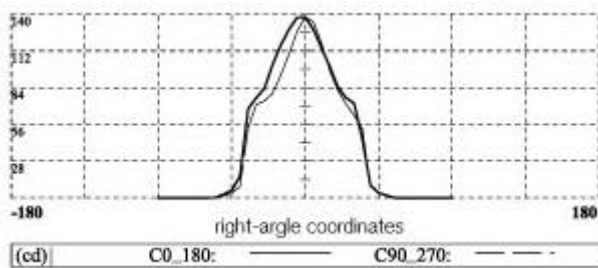


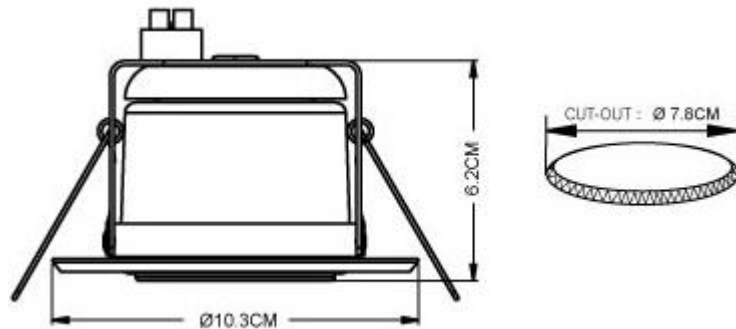
# C-22605 5W 崁燈規格書



## 配光曲線



## 尺寸圖



## 燈具規格

項目	規格說明	項目	規格說明
燈具本體	超導鋁合金高壓鑄造成型	顯色指數(CRI)	Ra $\geq$ 80
表面處理	整體陽極氧化耐蝕處理,表面環保烤漆	色溫(°K)	正白 5500K 暖白 3300K
反射器	高純度鋁板衝壓成型,表面真空電鍍處理	色容差	< 5 SDCM
透光玻璃罩	N/A	系統熱阻°C/W	$\leq$ 0.36
燈具供電方式	市電(通過變壓器)	光束角(Deg)	60°~110°
光源顏色	正白/暖白	工作溫度(°C)	-30~+50
使用光源	單顆 5W (多晶單顆封裝光學模組 LED)	工作濕度(RH)	10%~95%
LED 工作電壓(V)	DC-12V	使用壽命(HR)	30000~50000
LED 工作電流	400mA	貯存溫濕度(°C)(RH)	10~+80 10%~96%
燈具光效(發光效率)lm/W	$\geq$ 55	光衰率%	3000 小時內不超過 10%
燈具效率	$\geq$ 95%	外形尺寸	103(Φ)× 62(H) mm
輸出光通量(lm)	275	淨重(含變壓器)	0.28KG