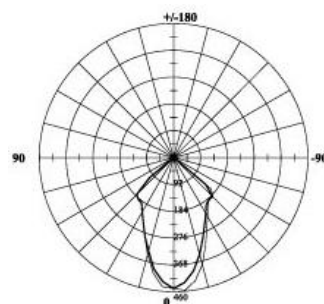
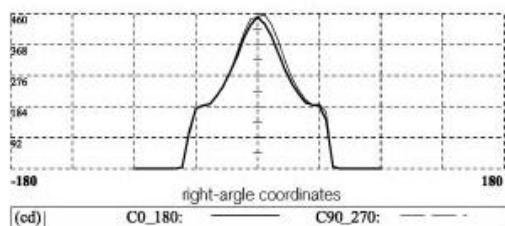


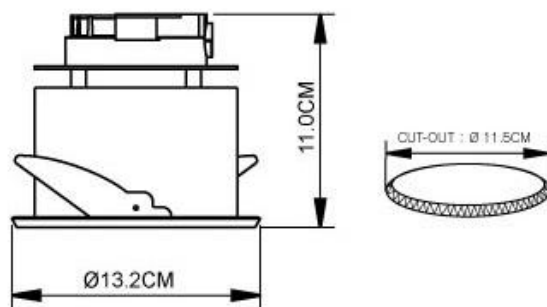
# C-23115 15W 崁燈規格書



## 配光曲線



## 尺寸圖



## 燈具規格

項目	規格說明	項目	規格說明
燈具本體	超導鋁合金高壓鑄成型	顯色指數(CRI)	Ra ≥ 80
表面處理	整體陽極氧化耐蝕處理,表面環保烤漆	色溫 (°K)	正白 5500K 暖白 3300K
反射器	高純度鋁板衝壓成型,表面真空電鍍處理	色容差	< 5 SDCM
透光玻璃罩	N/A	系統熱阻°C/W	≤ 0.36
燈具供電方式	市電(通過變壓器)	光束角(Deg)	60° ~ 110°
光源顏色	正白/暖白	工作溫度 (°C)	-30 ~ +50
使用光源	單顆 15W (多晶單顆封裝光學模組 LED)	工作濕度 (RH)	10% ~ 95%
LED 工作電壓(V)	DC-12V	使用壽命 (HR)	30000 ~ 50000
LED 工作電流	1200mA	貯存溫度 (°C) (RH)	10 ~ +80 10% ~ 96%
燈具光效 (發光效率)lm/W	≥ 55	光衰率%	3000 小時內不超過 10%
燈具效率	≥ 95%	外形尺寸	132 (Φ) × 110 (H) mm
輸出光通量(lm)	825	淨重 (含變壓器)	0.61KG