



PLT-6S 開口型 停車用升降機

著眼商業和家庭用途，針對有高度限制位置的場所提供停車替代方案。

每一台 PLT-6S 的車台板都經熱浸鍍鋅處理，骨架與樑柱以工業標準粉體靜電烤漆處理，俱有絕佳的防鏽效果。

左右雙液壓缸、平衡扭力桿以及高強度安全鎖定系統。無論地面固定或地面置放型停車用升降機，我們將是您的最佳選擇。



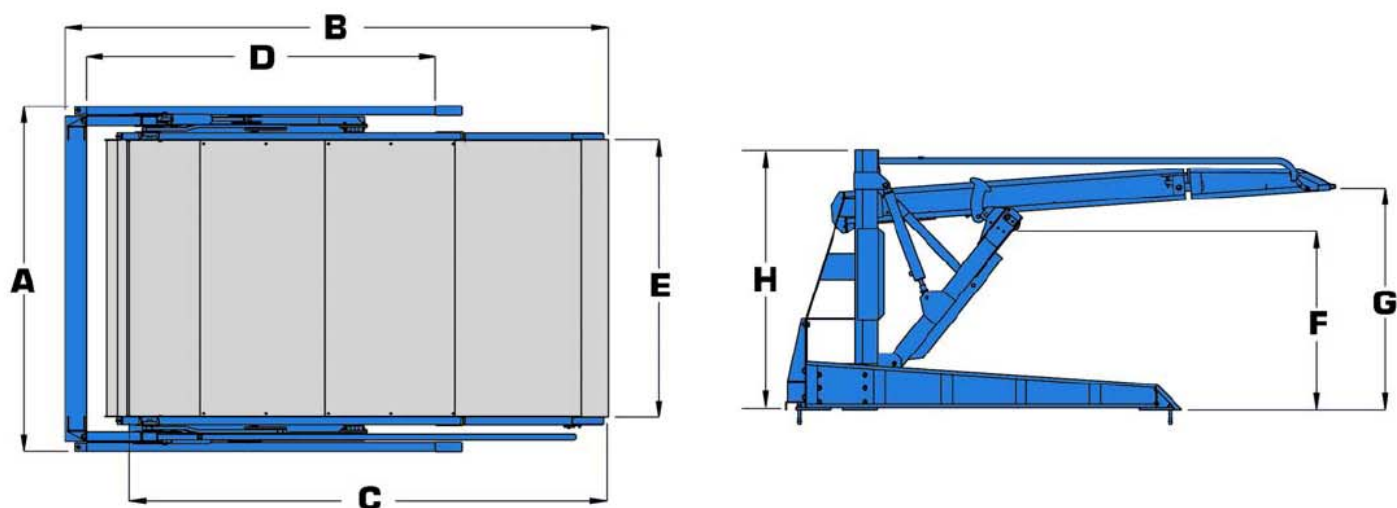
- 承載重量達 2,727Kgs (6000 磅)
- 車台底板採用熱浸鍍鋅防銹處理
- 手控安全鎖解除裝置
- 結合扭力桿的懸臂樑設計，確保平均升降
- 直接傳動，沒有鋼索或鍊條，保養簡易。
- 獨立液壓單元或共用液壓單元 (多組併排時)
- 手控安全鎖解除裝置與液壓安全閥
- 可適用 100vac 或 220vac 電源

一般樓板高度與參考應用說明：

- 樓板高 2896 mm 可停兩台小房車
- 樓板高 3048 mm 可停兩台大型房車
- 樓板高 3505 mm 可停壹台大型房車與休旅車

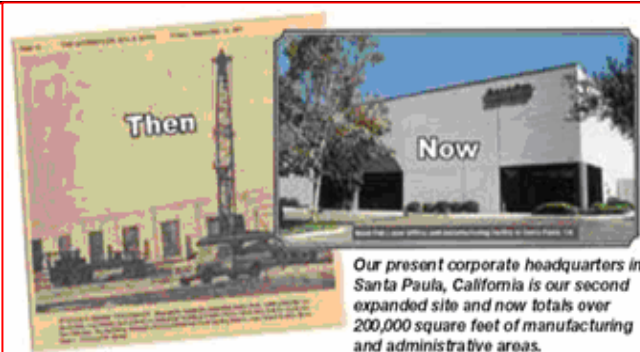


尺寸圖與說明



項 目	PLT-65 開口型停車用頂高機
舉升重量	2,722Kgs (6,000 磅)
A - 全寬	2,497 mm
B - 全深	3,899 mm
C - 車台深度	3,427 mm
D - 支撐腳長度	2,509 mm
E - 車台寬度	2,010 mm
F - 車台舉升	1,286 mm
G - 坡道末端高度	1,599 mm
H - 機柱全高	1,880 mm
舉升時間	55 秒
馬達電力規格	220VAC / 60Hz / 1Ph.

BendPak/Range 公司位於美國加州 Santa Paula，創立於 1965 年，為美國車輛設備的主要供應商。2010 獲頒 Progressive Manufacturing Award。為優良企業產品。創新、研發、服務與品質的表徵。產品包含車輛頂高設備、立體停車、立體倉儲設備、輪胎定位設備、高級拆胎機與輪胎服務相關設施。手控與自動彎管成型機 (車用排氣管與其它應用)



www.bendpak.com

1645 Lemonwood Dr., Santa Paula, CA USA 93060
Tel: 1-805-933-9970 Fax: 1-805-933-9160

經銷商：